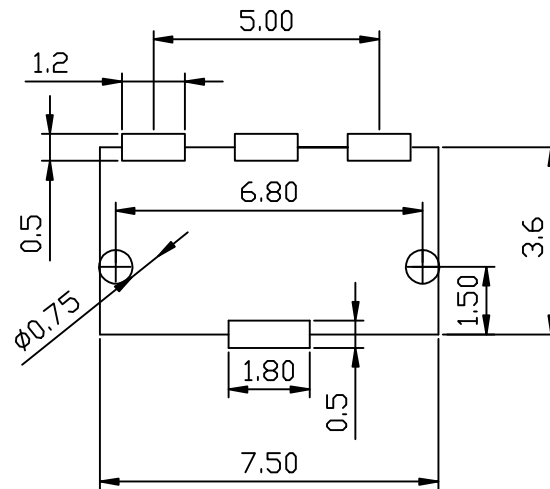
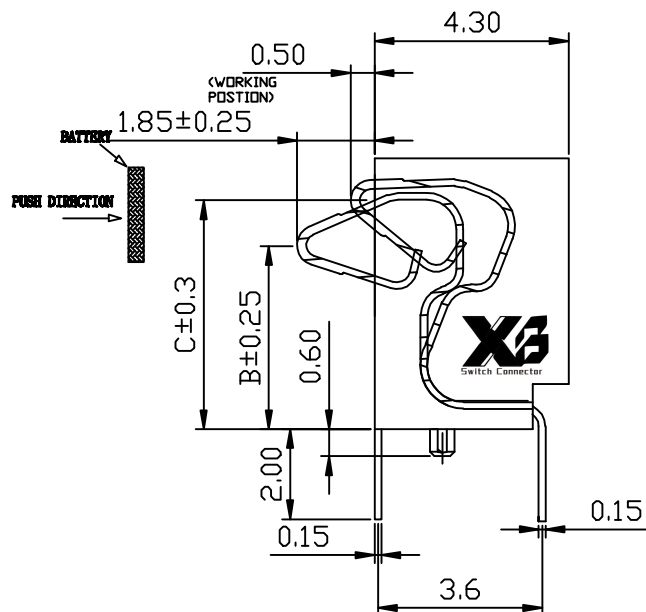
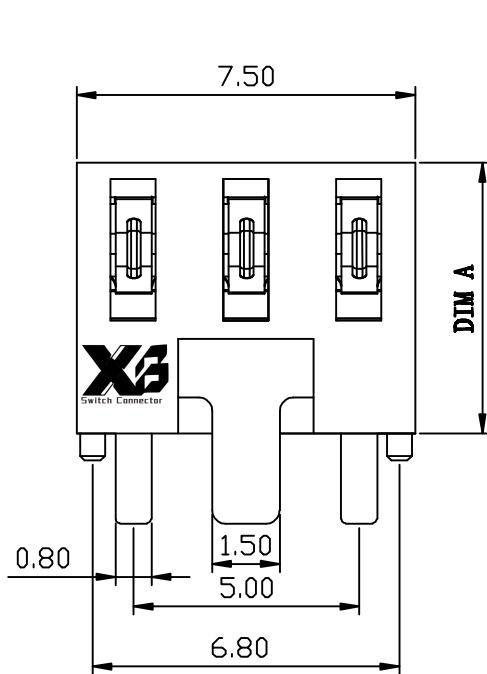
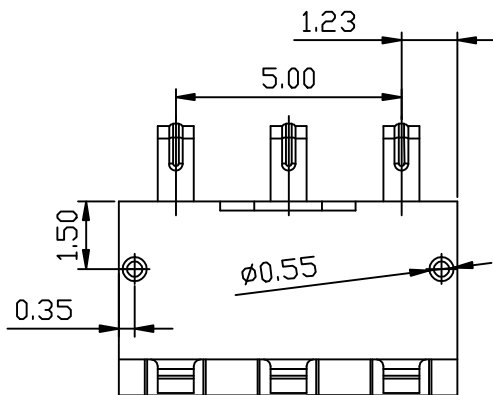


ROHS



RECOMMENDED PCB LAYOUT
TOP VIEW (.XX±0.05)



性能:

- 额定电流: 2.0A
- 额定电压: 12V
- 耐电压: 500V
- 接触电阻: 30mΩ
- 绝缘电阻: 500MΩ
- 工作温度: -40℃~+85℃
- 塑件(材质): LCP
- 接触点(材质): 磷铜, 镀金

PART NO.	DIM A	DIM B	DIM C
BC-75-3PD540C	5.4	3.8	4.6
BC-75-3PD600C	6.0	4.4	5.2
BC-75-3PD700C	7.0	5.4	6.2
BC-75-3PD800C	8.0	6.4	7.2

版本REV. 更新标志REVISIONNOTE 日期DATE	公差TOLERANCE	东莞市溪榜电子有限公司 Switch Connector DONG GUAN XI BANG ELECTRONICS CO., LTD
	X. ±0.35	
	LI ±0.05	
	X.XX ±0.15	
绘制DRAWN 彭育春	X.XXX ±0.05	品名ARTICLE 弹片电池座连接器
设计DES'D 付坚强	视图方法 PROJECTION	Bullet Batteryholderconnector
审核CHK'D 叶泽奇		图号MODEL BC-75-3PD插件
批准APPV'D 张志敬	比例SCALE: 3:1	A4
		单位UNIT: mm
		页码SHEET: 共1页 第1页

由 Autodesk 教育版产品制作

由 Autodesk 教育版产品制作