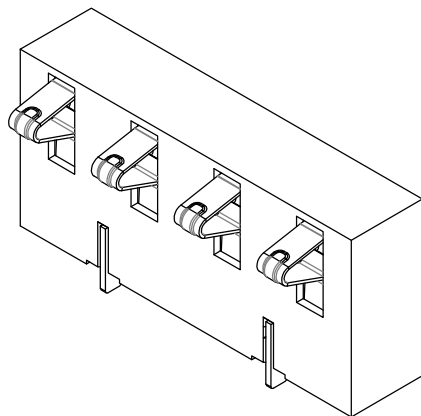
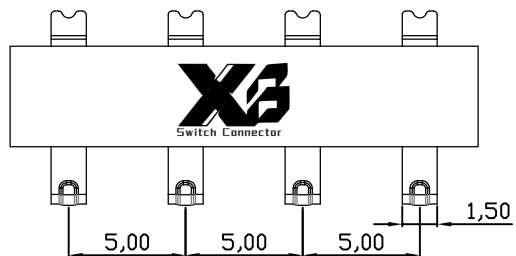


ROHS



性能:

额定电流: 3.0A

额定电压: 12V

耐电压: 500V

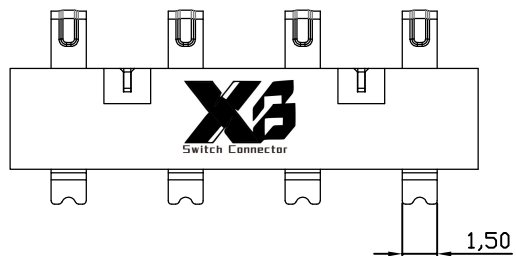
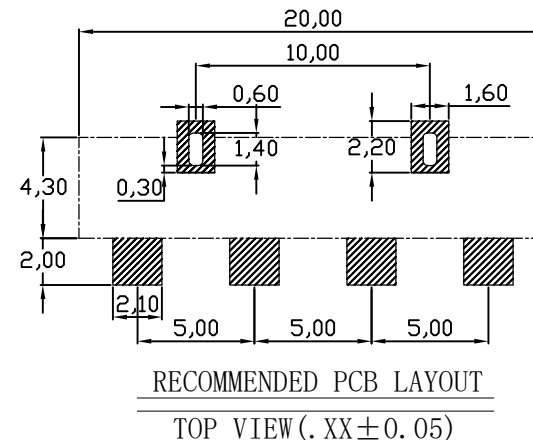
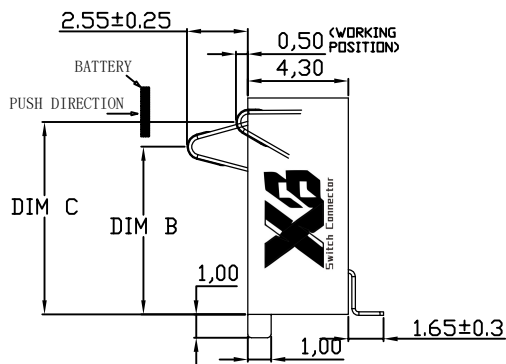
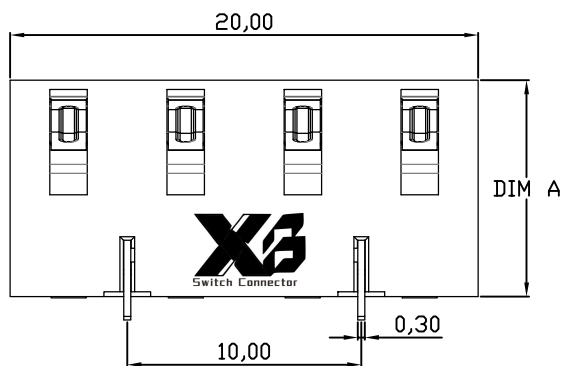
接触电阻: 30mΩ MAX

绝缘电阻: 500MΩ


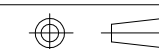
工作温度: -40℃~+85℃

塑件(材质): LCP黑色

接触点(材质): 铜合金, 触点镀金3U"



规格料号	DIM A	DIM B	DIM C
XB-BC-19-4P800-C10	8.00	5.70±0.3	6.85±0.3
XB-BC-19-4P925-C10	9.25	6.95±0.3	8.10±0.3
XB-BC-19-4P1050-C10	10.50	8.20±0.3	9.35±0.3

版本REV.	更新标记REVISION	日期DATE	未注公差 TOLERANCE	 东莞市溪榜电子有限公司 Switch Connector DONG GUAN XI BANG ELECTRONICS CO., LTD	
			X. ±0.35		
			X.X ±0.25	品名ARTICLE: 弹片电池座连接器 Bullet Batteryholderconnector	
绘制DRAWN	高鹏		X.XX ±0.15		
			X.XXX ±0.05	图号MODEL: XB-BC-19-4P系列C10 A4	
设计DES'D	庞东		视图方法 PROJECTION		
审核CHK'D	贺龙飞				
批准APPV'D	杨军		比例SCALE:	单位UNIT: mm	页码SHEET: 共1页 第1页