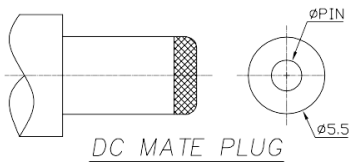
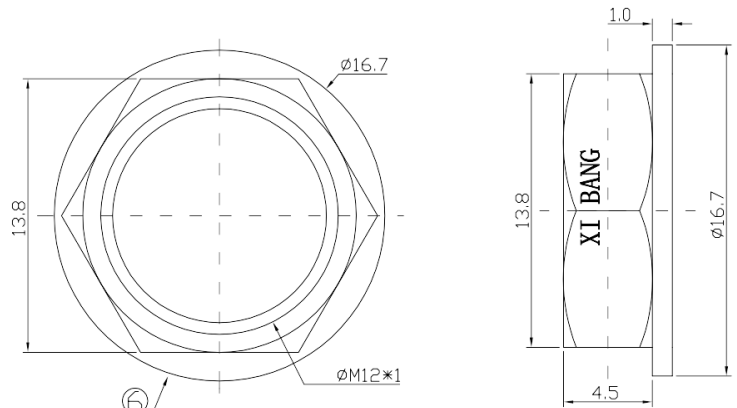
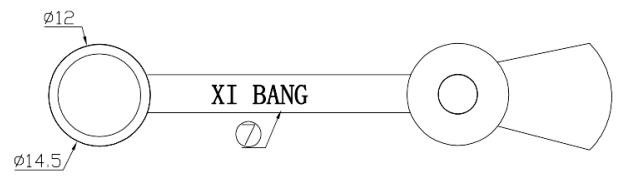


SPECIFICATION

1. Rating : DC 12V 30V , 30A 50A
2. Contact resistance : ≤30mΩ
3. Insulation resistance : ≥100MΩ
4. Withstand voltage : 500VAC
5. Insertion and extraction force : 3-20N
6. life test : 5,000 cycles



SCHEMATIC		1
		2
CENTER PIN	φ2.0mm	
	φ2.5mm	



7	XB-DC-0022X-07	防水帽	1PCS	PC	黑色	环保
6	XB-DC-0022X-06	螺帽	1PCS	PBT	黑色	环保
5	XB-DC-0022X-05	线材	2PCS	1007-20#线	黑/红	环保
4	XB-DC-0022X-04	PIN	1PCS	65黄铜棒	镀锡	环保
3	XB-DC-0022X-03	弹片	1PCS	锰钢=0.2	镀锡	环保
2	XB-DC-0022X-02	铜套	1PCS	锌合金	镀锡	环保
1	XB-DC-0022X-01	塑料座	1PCS	PC	黑色	环保
序号	零件图代号	名称	数量	材料	镀层/颜色	备注



东莞市溪榜电子有限公司
DONG GUAN XI BANG ELECTRONICS CO., LTD

TITLE : XB DC Power Jack				TOLERANCE <=1.5mm ± 0.1 > 1.5mm ± 0.2 >=10.0mm ± 0.3	ANGLE TOL ± 2°
MODEL XB-DC-022LS-+120CM					
UNIT : MM	DWN.	ZENQ. CHEN	DATE		
SCALE : 3 : 1	CHK' D	DONG. PANG	DATE		
VERSION	01	APPD.	FEI. LONG. HE	DATE	

6	PIN	BRASS	1	Ni PLATED
5	TERMINAL	BRASS STRIP t=0.3	1	Ag PLATED
4	SPRING TERMINAL C	PBS STRIP t=0.25	1	Ag PLATED
3	TERMINAL B	BRASS STRIP t=0.3	1	Ag PLATED
2	TERMINAL A	BRASS STRIP t=0.3	1	Ag PLATED
1	HOUSING	PBT UL94-V0	1	BLACK
NO.	PART NAME	MATERIAL	QTY.	FINISHING