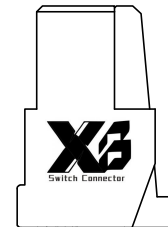
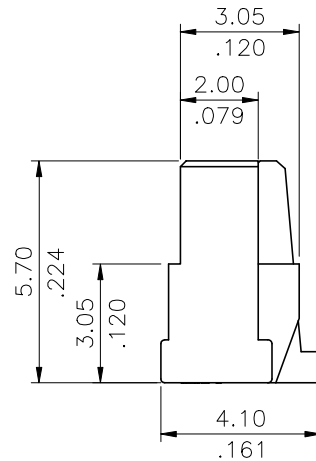
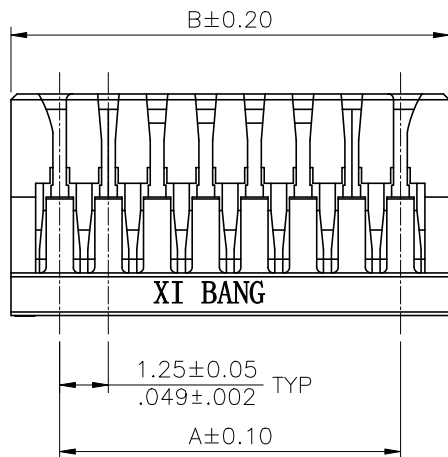
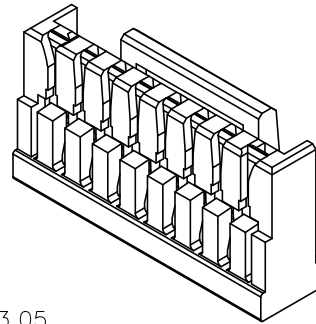
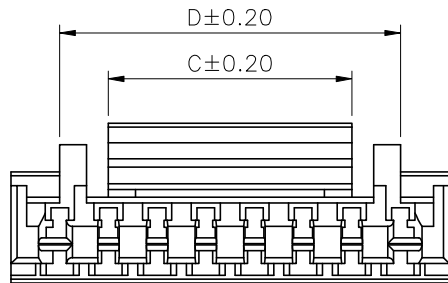


Material: Low temperature plastic 94V-0

Ordering Code

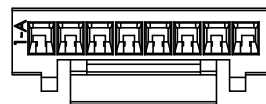
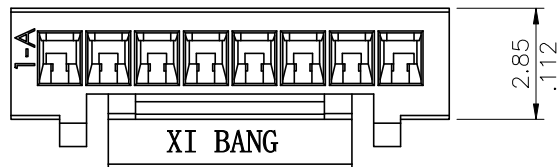
CI40 ** S L000
 ① ② ③ ④

- ① Series No.
- ② No. of Circuits:
- ③ S= Connector housing
- ④ Color option: L000= Nature (Standard)

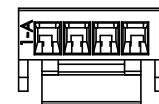


(08~20 Pin)

(02~07 Pin)




(08~20 Pin)



(02~07 Pin)

Circuits	Dimension			
	A	B	C	D
2	1.25(.049)	3.75(.148)	2.00(.079)	—
3	2.50(.098)	5.00(.197)	3.20(.126)	—
4	3.75(.148)	6.25(.246)	4.25(.167)	—
5	5.00(.197)	7.50(.295)	4.25(.167)	—
6	6.25(.246)	8.75(.344)	6.25(.246)	—
7	7.50(.295)	10.00(.394)	6.25(.246)	—
8	8.75(.344)	11.25(.443)	6.25(.246)	8.75(.344)
9	10.00(.394)	12.50(.492)	6.25(.246)	10.00(.394)
10	11.25(.443)	13.75(.541)	8.20(.323)	11.25(.443)
11	12.50(.492)	15.00(.591)	8.20(.323)	12.50(.492)
12	13.75(.541)	16.25(.640)	8.20(.323)	13.75(.541)
13	15.00(.591)	17.50(.689)	8.20(.323)	15.00(.591)
14	16.25(.640)	18.75(.738)	8.20(.323)	13.75(.541)
15	17.50(.689)	20.00(.787)	8.20(.323)	15.00(.591)
18	21.25(.837)	23.75(.935)	8.20(.323)	10.70(.421)
20	23.75(.935)	26.25(1.033)	8.20(.323)	10.70(.421)

Halogen-Free RoHS Compliant

④					DATE	UNIT: mm / inch	TITLE: 1.25MM(.049")	 东莞市溪榜电子有限公司 DONG GUAN XI BANG ELECTRONICS CO., LTD.
③					DRAWN BY: Clark	05/08-17	CRIMP TERMINAL HOUSING	
②					ENGINEER: Clark	05/08-17	MATERIAL:	DRAWING NO. CI4002SA PART NO. CI40**SLO00
①					CHECKED BY: David	05/08-17	FINISH:	
SYM	NAME	DATE	REVISIONS	APPROVED BY: David	05/08-17	.X ± 0.25/.010 .X' ± 3'	SCALE 5 / 1	SHEET 1 OF 1
						.XX ± 0.20/.008 .X' ± 0.5'		