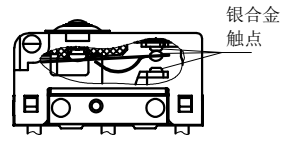
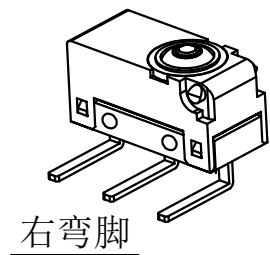
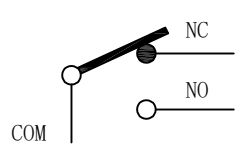
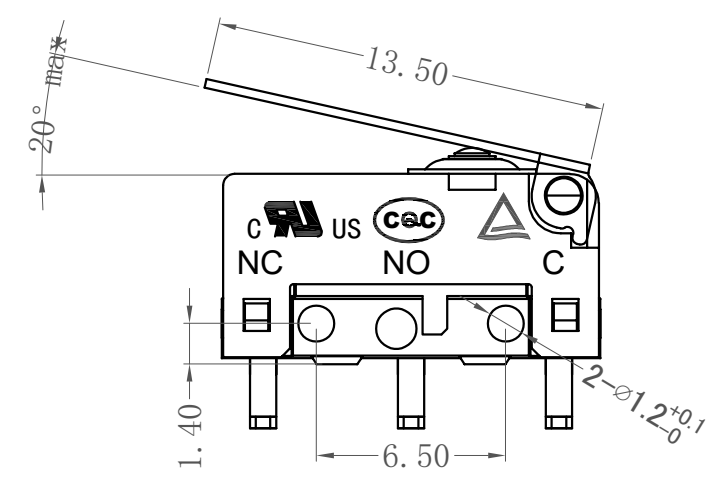
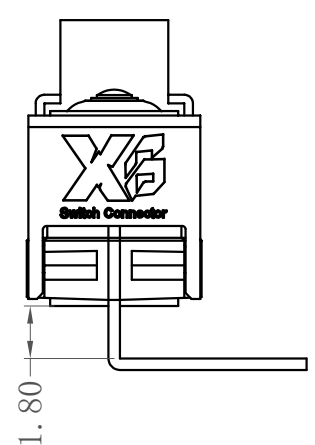
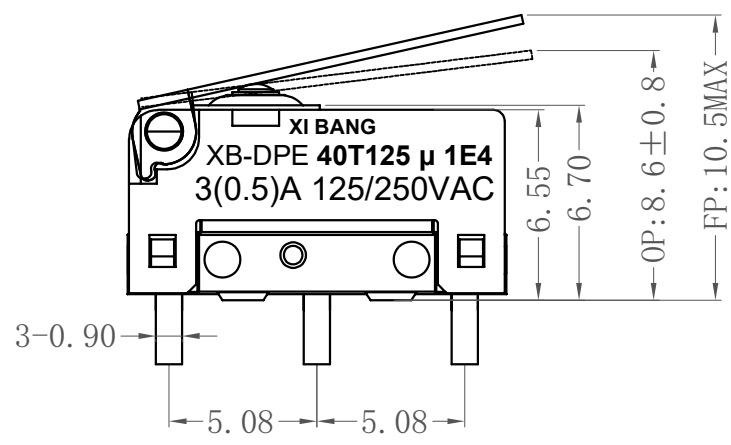


Rating	3A DC48V	Electrical Life	30,000 cycles
	2A 125VAC		10,000 cycles
Contact Resistance	100mΩ Max	Mechanical Life	300,000 cycles
Insulation Resistance	>100MΩ DC500V	Ambient Temper. Used	-25°C to +85°C
Withstand Voltage	AC500V 1min.	Ambient Humidity Used	≤85% at +40°C
Soldering Temper.	235±5°C 5s	Operating Force	50gf max
说明	利用橡胶封装的密封结构实现防尘防水 (IEC IP67) 端子部分除外。		



8	密封垫	1	TPE	
7	密封帽	1	硅胶	
6	端子	3	C2680	镀银
5	触点	3	银合金	
4	按钮	1	PBT UL94 V0	
3	弹片	1	C17200	进口镀铜
2	盖片	1	PAG6 UL94 V0	
1	底座	1	PBT UL94 V0	
序号	零件名称	数量	材质	备注

XB 东莞市溪榜电子有限公司
DONG GUAN XI BANG ELECTRONICS CO., LTD.

制图 DRAWIN									
设计 DESIGN									
审核 CHECKED				比例 SCALE	4:1	名称 TITLE	WDM 密封型小型微动开关		
核准 APPROVE				张数 SHEET	1/1	料号 P/N NO.	XB-DPE-X-01CR		
一般公差 TOLERANCE				单位 UNIT	mm	模具编号 P/N NO.			
				角度 ANGLES	±2.0°	纸张 SIZE	A4	角法 P R O J.	工程圖 ENG DRAW

