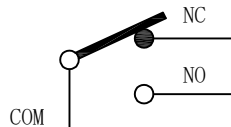
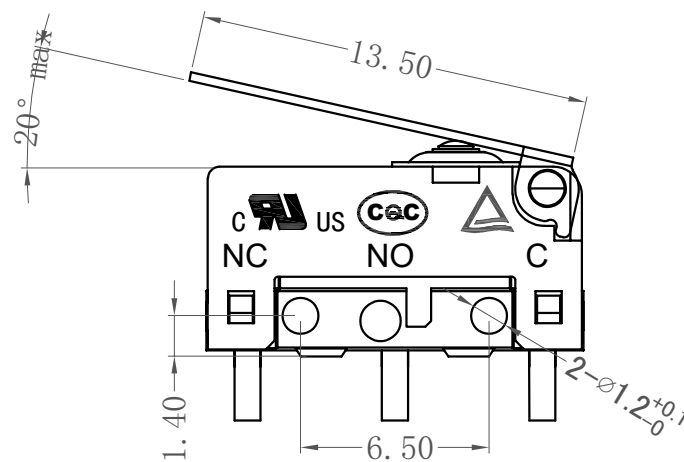
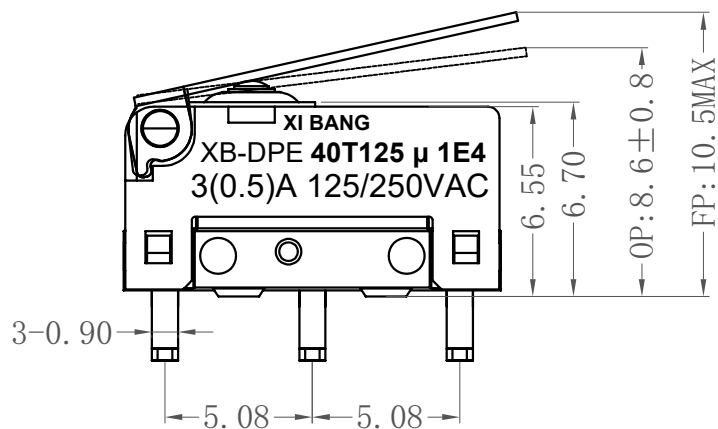


Rating	3A DC48V	Electrical Life	30,000 cycles
	2A 125VAC		10,000 cycles
Contact Resistance	100mΩ Max	Mechanical Life	300,000 cycles
Insulation Resistance	>100MΩ DC500V	Ambient Temper. Used	-25°C to +85°C
Withstand Voltage	AC500V 1min.	Ambient Humidity Used	≤85% at +40°C
Soldering Temper.	235±5°C 5s	Operating Force	50gf max

说明 利用橡胶封装的密封结构实现防尘防水 (IEC IP67) 端子部分除外。



左弯脚

8	密封垫	1	TPE	
7	密封帽	1	硅胶	
6	端子	3	C2680	镀银
5	触点	3	银合金	
4	按钮	1	PBT UL94 V0	
3	弹片	1	C17200	进口镀铜
2	盖片	1	PA66 UL94 V0	
1	底座	1	PBT UL94 V0	
序号	零件名称	数量	材质	备注

制图 DRAWIN				东莞市溪榜电子有限公司 DONG GUAN XI BANG ELECTRONI CS CO., LTD.	
设计 DESIGN				比例 SCALE	4:1
审核 CHECKED				名称 TITLE	WDM 密封型小型微动开关
核准 APPROVE				张数 SHEET	1/1
				料号 P/N NO.	XB-DPE-X-01CL
				一般公差 TOLERANCE	±0.20 ±0.15 ±0.10 ±0.05
				单位 UNIT	mm
				角度 ANGLES	±2.0°
				纸张 SIZE	A4
				角法 P R O J.	
					工程圖 ENG DRAW

版本 REV.	ECN 编号 ECN NO.	日期 DATE	变更内容 DEFINITION	修改 DRAW	核准 APPROVE
------------	-------------------	------------	--------------------	------------	---------------