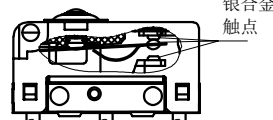
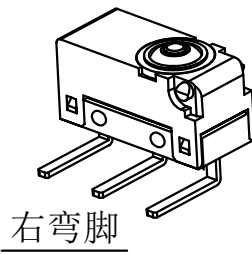
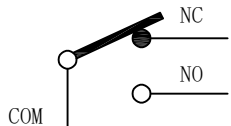
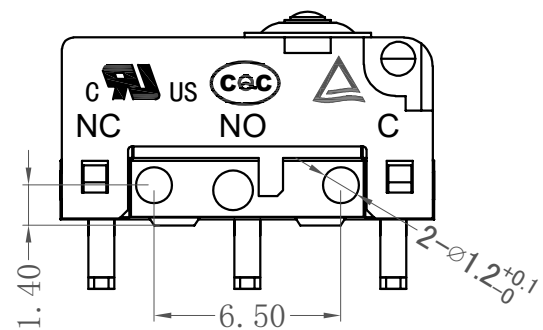
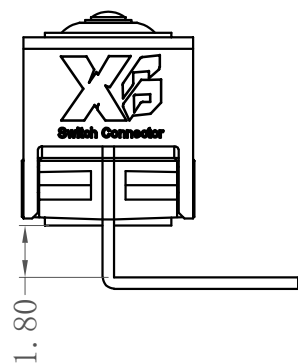
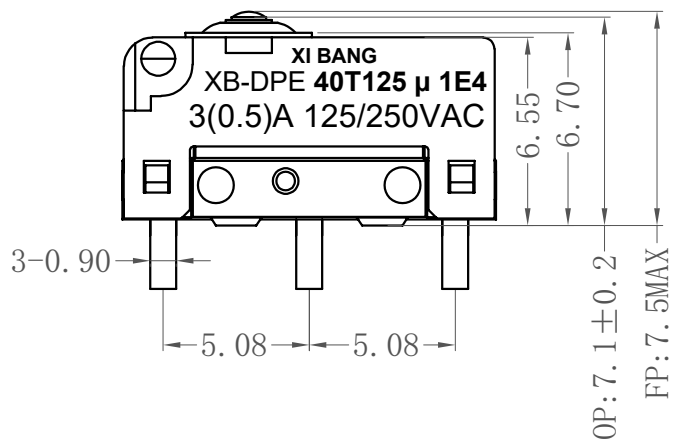


Rating	3A DC48V	Electrical Life	30,000 cycles
	2A 125VAC		10,000 cycles
Contact Resistance	100mΩ Max	Mechanical Life	300,000 cycles
Insulation Resistance	>100MΩ DC500V	Ambient Temper. Used	-25°C to +85°C
Withstand Voltage	AC500V 1min.	Ambient Humidity Used	≤85% at +40°C
Soldering Temper.	235±5°C 5s	Operating Force	150gf max
说明	利用橡胶封装的密封结构实现防尘防水 (IEC IP67) 端子部分除外。		



序号	零件名称	数量	材质	备注
8	密封垫	1	TPE	
7	密封帽	1	硅胶	
6	端子	3	C2680	镀银
5	触点	3	银合金	
4	按钮	1	PBT UL94 V0	
3	弹片	1	C17200	进口镀铜
2	盖片	1	PA66 UL94 V0	
1	底座	1	PBT UL94 V0	

制图				
设计				
审核				
核准				
一般公差		±0.20	单位	mm
		±0.15	角度	±2.0°
		±0.10	纸张	A4
		±0.05	角法	PROJ.

**XB** 东莞市溪榜电子有限公司  
DONG GUAN XI BANG ELECTRONICS CO., LTD.

名称 TITLE: WDM 密封型小型微动开关

张数 SHEET: 1/1 料号 P/N NO.: XB-DPE-X-00CR

模具编号 P/N NO.

版本 REV.	ECN 编号 ECN NO.	日期 DATE	变更内容 DEFINITION	修改 DRAW	核准 APPROVE	比例 SCALE: 4:1	名称 TITLE: WDM 密封型小型微动开关	张数 SHEET: 1/1	料号 P/N NO.: XB-DPE-X-00CR	模具编号 P/N NO.	纸张 SIZE: A4	角法 PROJ.	工程图 ENG DRAW
---------	----------------	---------	-----------------	---------	------------	---------------	-------------------------	---------------	---------------------------	--------------	-------------	----------	--------------