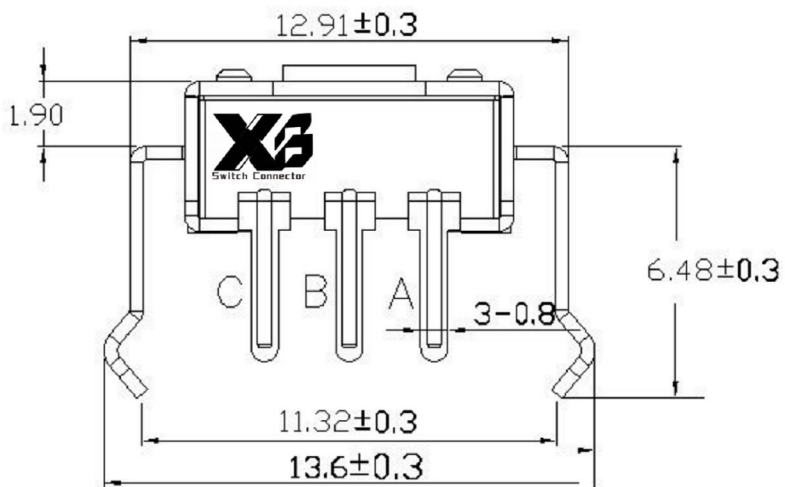
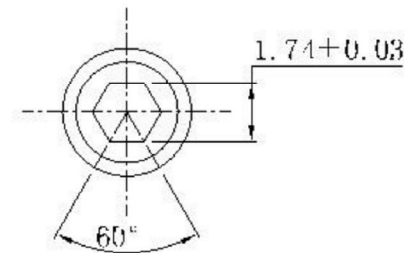
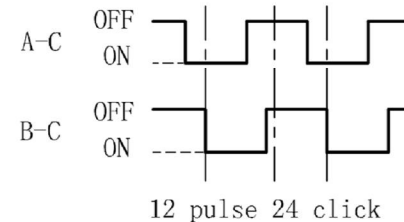
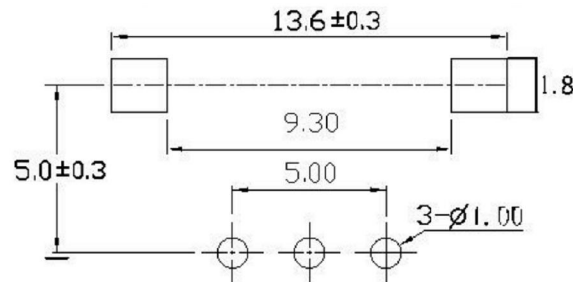


ENCODER OUTPUT SIGNAL
CW ROTATION



Recommended P. C. B layout



5	外壳	SPCC		表面镀镍
4	转子	POM	黑色	
3	切换片	磷铜		
2	底座	PA66	黑色	
1	端子	黄铜		表面镀银
序号	名称	材料	颜色	备注

气候等级 Climate grade	额定值 Rated values	接触电阻 Contact resistance	耐压 Dielectric strength	绝缘电阻 Insulation resistance	按压力 Operating force	行程 Travel	寿命 Life
-30℃~+85℃	Max50 mA12V DC Min10 mA12V DC	≤50mΩ	100V.AC.1Min	≥100MΩ	10gf±5gf	0.15±0.05	100000次

X3 东莞市溪榜电子有限公司
Switch Connector DONG GUAN XI BANG ELECTRONICS CO., LTD

TOLERANCE UNLESS OTHERWISE STATED:
Up to 5 ±0.2
Above 5 ~ 15 ±0.3
Above 15 ~ 30 ±0.4
Above 30 ~ 50 ±0.5
Angle ±0.3°

3RD. ANGEL'S

UNITS MM

DRAWN BY: GAO. PENG DATE: 02/24/23
CHECKED BY: PANG. DONG DATE: 02/24/23
APPROVED BY: YANG. JUN DATE: 02/24/23

MAT'L: TITLE: ENCODER
FINISH: MODLE: 编码滚动开关
SCALE: 1 : 1 DWG. NO.: XB-EN-10
SHEET NO.: 1 of 1 PART NO.: 9. 8x5. 1x9mm

SIZE: A4
VER: R

ITEM NO. DESCRIPTION DRAWN DATE