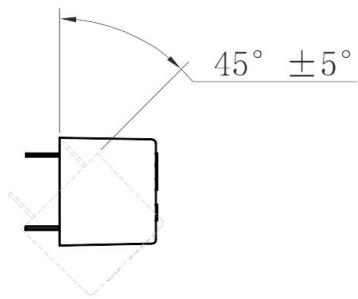
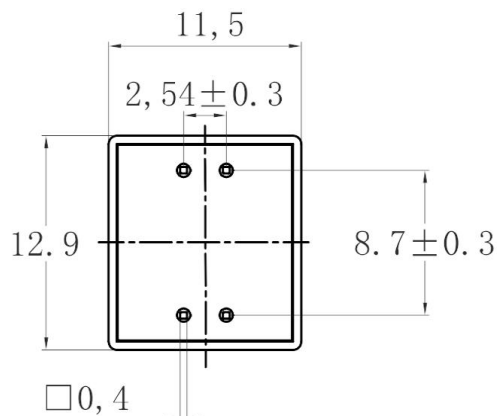
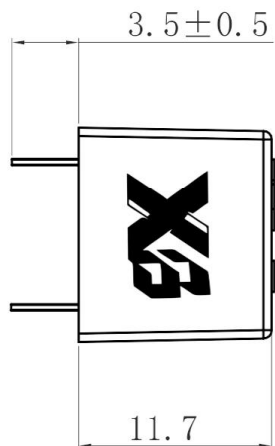


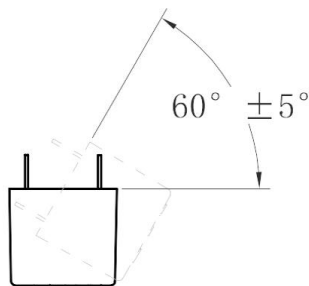
CAD FILE:

ROHS



正立至倾倒动作角度: 45°±5°

备注: V字朝上为正立状态, 如果V字朝下, 传感器无法工作

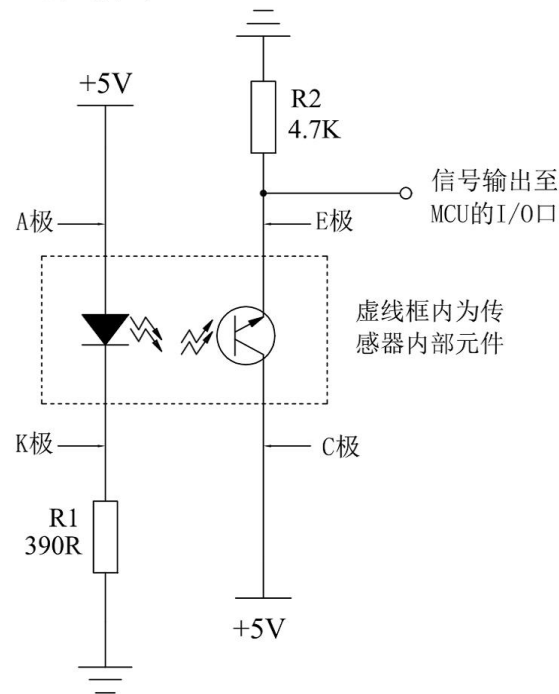


倾倒至正立恢复动作角度: 60°±5°

技术说明: 未标注尺寸公差按GB/T1804-m



电路图



传感器内部电路元件与外部引脚连接图
R1与R2为外接电阻

NO.	PARTS	MATERIALS	Q'TY	FINISH	TOLERANCE UNLESS SPECIFIED	A	DATE	DESCRIPTIONS OF REVISION	APPD.	
8										
7										
6					WITHIN 1.5mm : ±0.1mm	A	2012-9-25	初版	ZENQ. CHEN	
5					OVER 1.5mm : ±0.2mm	ISSUE	DATE	DESCRIPTIONS OF REVISION	APPD.	
4	CONTACT	SUS	1	Ag CLAD	TITLE : Tilt Switch Sensor			UNIT : mm	DRWG NO.: XB-SW-A2QD-V	
3	CASE	PPA/BRASS SRTIP	1	BLACK/Ag PLATED	MODEL: XB-SW-A2QD-V			SCALE: 5:1	DWN. JUN. YANG 2012-9-25	
2	COVER	STEEL STRIP	1	Ni PLATED				CHK'D	DONG. PANG 2012-9-25	
1	KNOB	PPA	1	BLACK				APPD.	ZENQ. CHEN 2012-9-25	
					东莞市溪榜电子有限公司 DONG GUAN XI BANG ELECTRONI CS CO., LTD.					