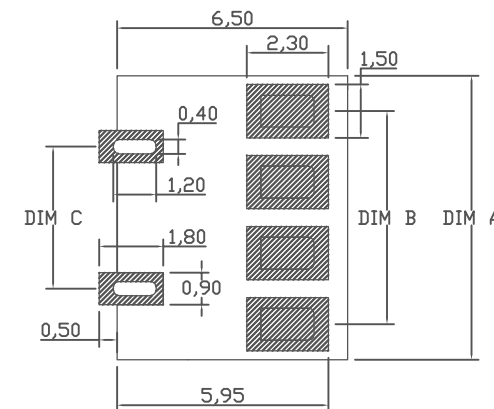
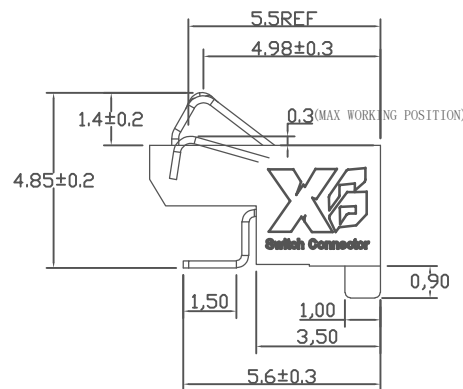
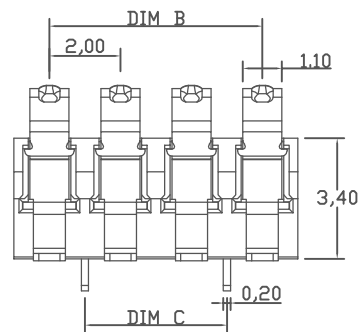


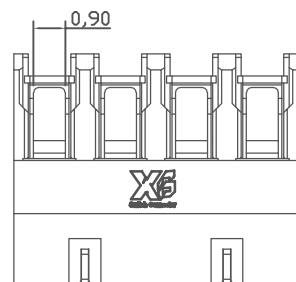
性能:

- 额定电流: 3.0A
- 额定电压: 12V
- 耐电压: 500V
- 接触电阻: 30mΩ MAX
- 绝缘电阻: 500MΩ
- 工作温度: -40℃~+85℃
- 塑件(材质): LCP
- 接触点(材质): 磷铜, 触点镀金3U",
- 使用寿命: 5000次以上



RECOMMENDED PCB LAYOUT

TOP VIEW (.XX±0.05)



Pin数	PART NO.	DIM A	DIM B	DIM C
2Pin	XB-BC-28-2P340-C09	4.0	2.0	
3Pin	XB-BC-28-3P340-C09	6.0	4.0	2.0
4Pin	XB-BC-28-4P340-C09	8.0	6.0	4.0
5Pin	XB-BC-28-5P340-C09	10.0	8.0	6.0
6Pin	XB-BC-28-6P340-C09	12.0	10.0	8.0
7Pin	XB-BC-28-7P340-C09	14.0	12.0	10.0
8Pin	XB-BC-28-8P340-C09	16.0	14.0	12.0

版本REV. 更新版标记REVISIONNOTE 日期DATE

未注公差 TOLERANCE

X. ±0.35

X.X ±0.25

X.XX ±0.15

X.XXX ±0.05

视图方法 PROJECTION



比例SCALE:

XB 东莞市溪榜电子有限公司
DONG GUAN XI BANG ELECTRONICS CO., LTD.

品名ARTICLE:

电池连接器

图号MODEL:

XB-BC-28系列C09

A4

单位UNIT: mm

页码SHEET: 共1页 第1页

绘制DRAWN

PENG. GAO

设计DES' D

PAN. HE

审核CHK' D

JIE. HAI. LAI

批准APPV' D

FEI. LONG. HE