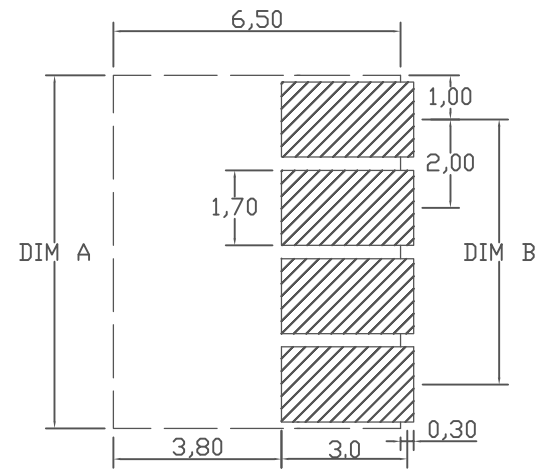
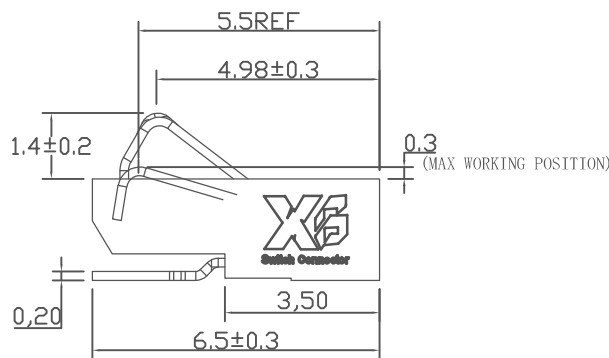
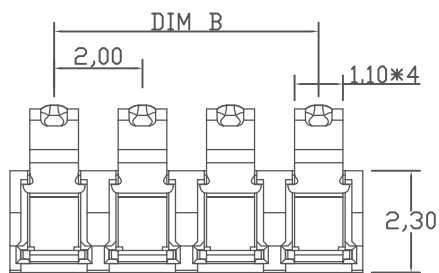


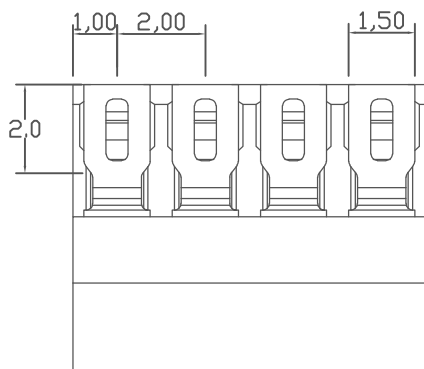
性能:

额定电流: 3.0A
 额定电压: 12V
 耐电压: 500V
 接触电阻: 30mΩ
 绝缘电阻: 500MΩ
 工作温度: -40℃~+85℃
 塑件(材质): LCP
 接触点(材质): 磷铜, 触点镀金3U",
 使用寿命: 5000次以上



RECOMMENDED PCB LAYOUT

TOP VIEW(. XX±0.05)



Pin数	PART NO.	DIM A	DIM B
2Pin	XB-BC-27-2P230	4.0	2.0
3Pin	XB-BC-27-3P230	6.0	4.0
4Pin	XB-BC-27-4P230	8.0	6.0
5Pin	XB-BC-27-5P230	10.0	8.0
6Pin	XB-BC-27-6P230	12.0	10.0
7Pin	XB-BC-27-7P230	14.0	12.0
8Pin	XB-BC-27-8P230	16.0	14.0

版本REV.	更新标记REVISION	NOTE	日期DATE	未注公差 TOLERANCE
				X. ±0.35
				X.x ±0.25
				X.XX ±0.15
				X.XXX ±0.05
绘制DRAWN	PENG. GAO			视图方法 PROJECTION
设计DES' D	PAN. HE			
审核CHK' D	JIE. HAI. LAI			
批准APPV' D	FEI. LONG. HE			比例SCALE:

XB 东莞市溪榜电子有限公司
 DONG GUAN XI BANG ELECTRONICS CO., LTD.

品名ARTICLE:

电池连接器

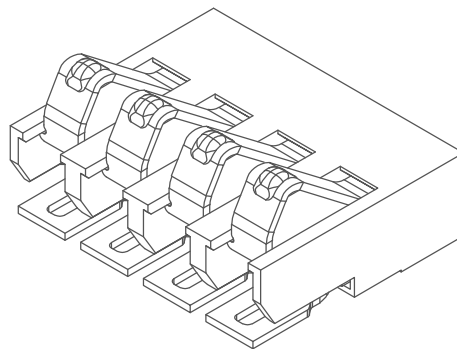
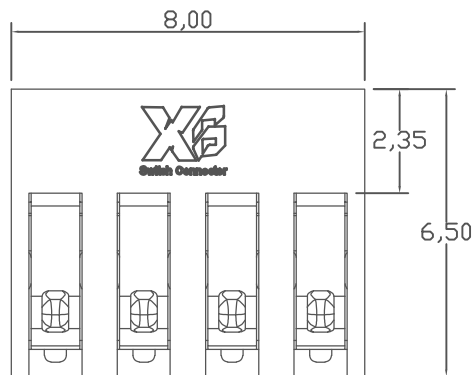
图号MODEL:

XB-BC-27系列

A4

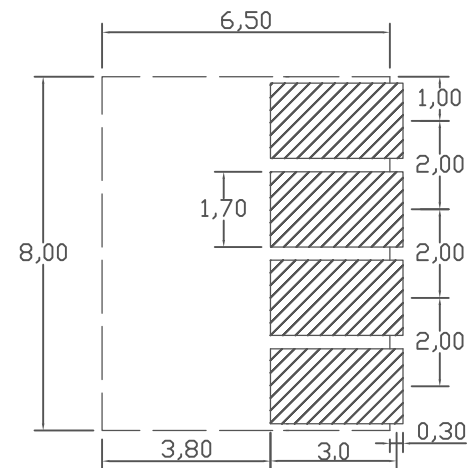
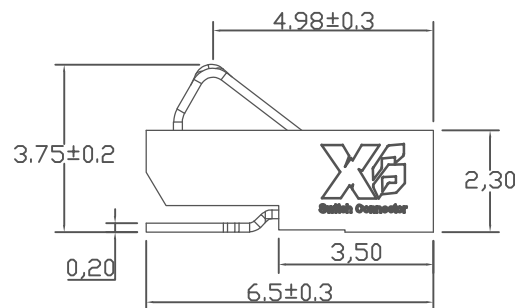
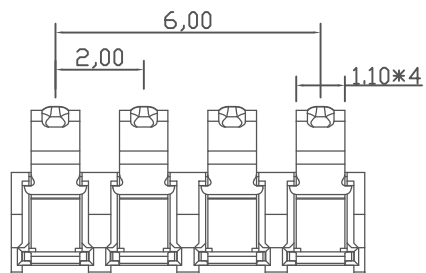
单位UNIT: mm

页码SHEET: 共1页 第1页



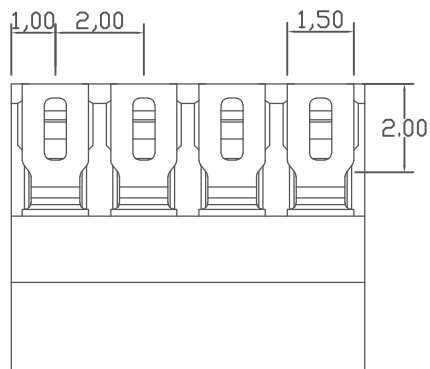
性能:

- 额定电流: 3.0A
- 额定电压: 12V
- 耐电压: 500V
- 接触电阻: 30mΩ
- 绝缘电阻: 500MΩ
- 工作温度: -40℃~+85℃
- 塑件(材质): LCP
- 接触点(材质): 磷铜, 触点镀金3U",
- 使用寿命: 5000次以上



RECOMMENDED PCB LAYOUT

TOP VIEW(. XX±0.05)



版本REV.	更新标记REVISION	NOTE	日期DATE	未注公差 TOLERANCE	XGB 东莞市溪榜电子有限公司 DONG GUAN XI BANG ELECTRONI CS CO., LTD.	
				X. ±0.35	品名ARTICLE: 电池连接器	
				X.X ±0.25		
				X.XX ±0.15		
绘制DRAWN	PENG. GAO			X.XXX ±0.05	图号MODEL: XB-BC-27-4P230	
设计DES' D	PAN. HE			视图方法 PROJECTION		
审核CHK' D	JIE. HAI. LAI				比例SCALE:	
批准APPV' D	FEI. LONG. HE			单位UNIT: mm	页码SHEET: 共1页 第1页	