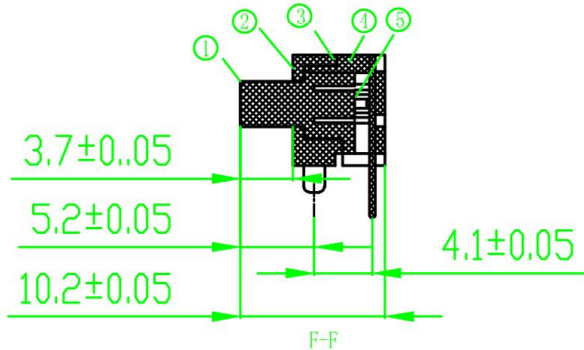
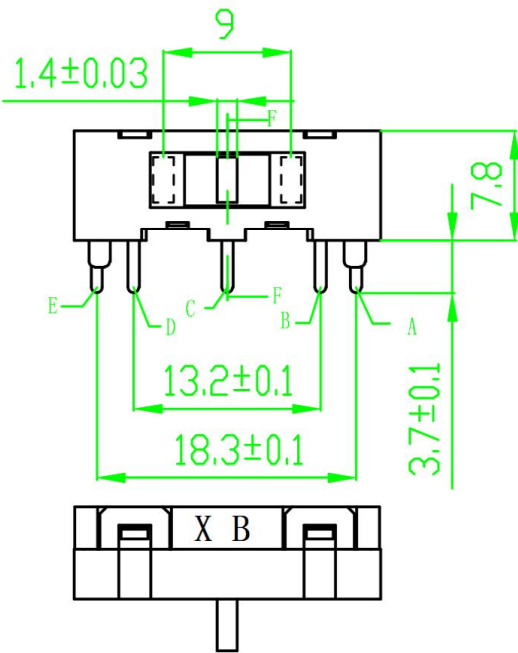
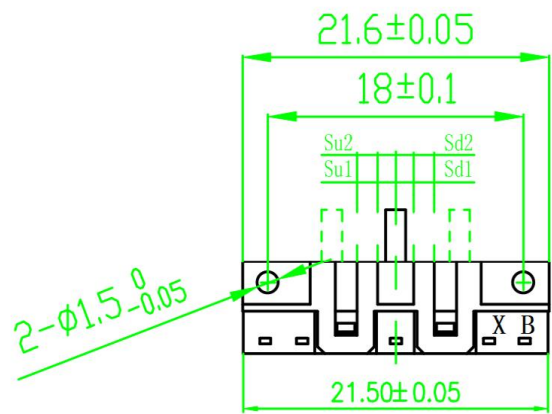
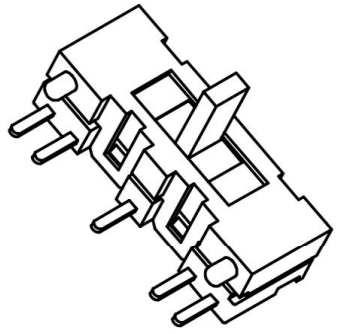


CAD FILE:

**ROHS**



本色底座档位功能表

档位	行程	脚位				
		A	B	C	D	E
Sd1	1.5±0.3	●		●		
Sd2	3.0±0.3	●	●	●		
OFF						
Su1	1.5±0.3			●		●
Su2	3.0±0.3			●	●	●

黑色底座档位功能表

档位	行程	脚位				
		A	B	C	D	E
Sd1	1.2±0.25	●		●		
Sd2	3.0±0.25	●	●	●		
OFF						
Su1	1.2±0.25			●		●
Su2	3.0±0.25			●	●	●

技术要求;

1. 未注尺寸公差按0.15;
2. 产品安装牢固, 无影响产品功能的飞边毛刺;
3. 产品档位转换灵活顺畅无卡滞;
4. 工作环境温度: +85℃~-40℃;
5. 额定电压: 12V, 额定电流: 0.5A;
6. 产品寿命: 10万次循环。

NO.	PARTS	MATERIALS	Q'TY	FINISH	TOLERANCE UNLESS SPECIFIED				
8					WITHIN 1.5mm : ±0.1mm	A	2012-9-25	初版	ZENQ. CHEN
7					OVER 1.5mm : ±0.2mm	ISSUE	DATE	DESCRIPTIONS OF REVISION	APPD.
6					TITLE : <b>MICRO SWITCH</b>				
5					MODEL: XB-P01-F1		UNIT : mm	DRWG NO.: XB-P01-F1	
4	CONTACT	SUS	1	Ag CLAD			SCALE: 5:1	DWN.	JUN. YANG
3	CASE	PPA/BRASS SRTIP	1	BLACK/Ag PLATED					2012-9-25
2	COVER	STEEL STRIP	1	Ni PLATED				CHK'D	DONG. PANG
1	KNOB	PPA	1	BLACK				APPD.	ZENQ. CHEN
					<b>东莞市溪榜电子有限公司</b> DONG GUAN XI BANG ELECTRONICS CO., LTD.				