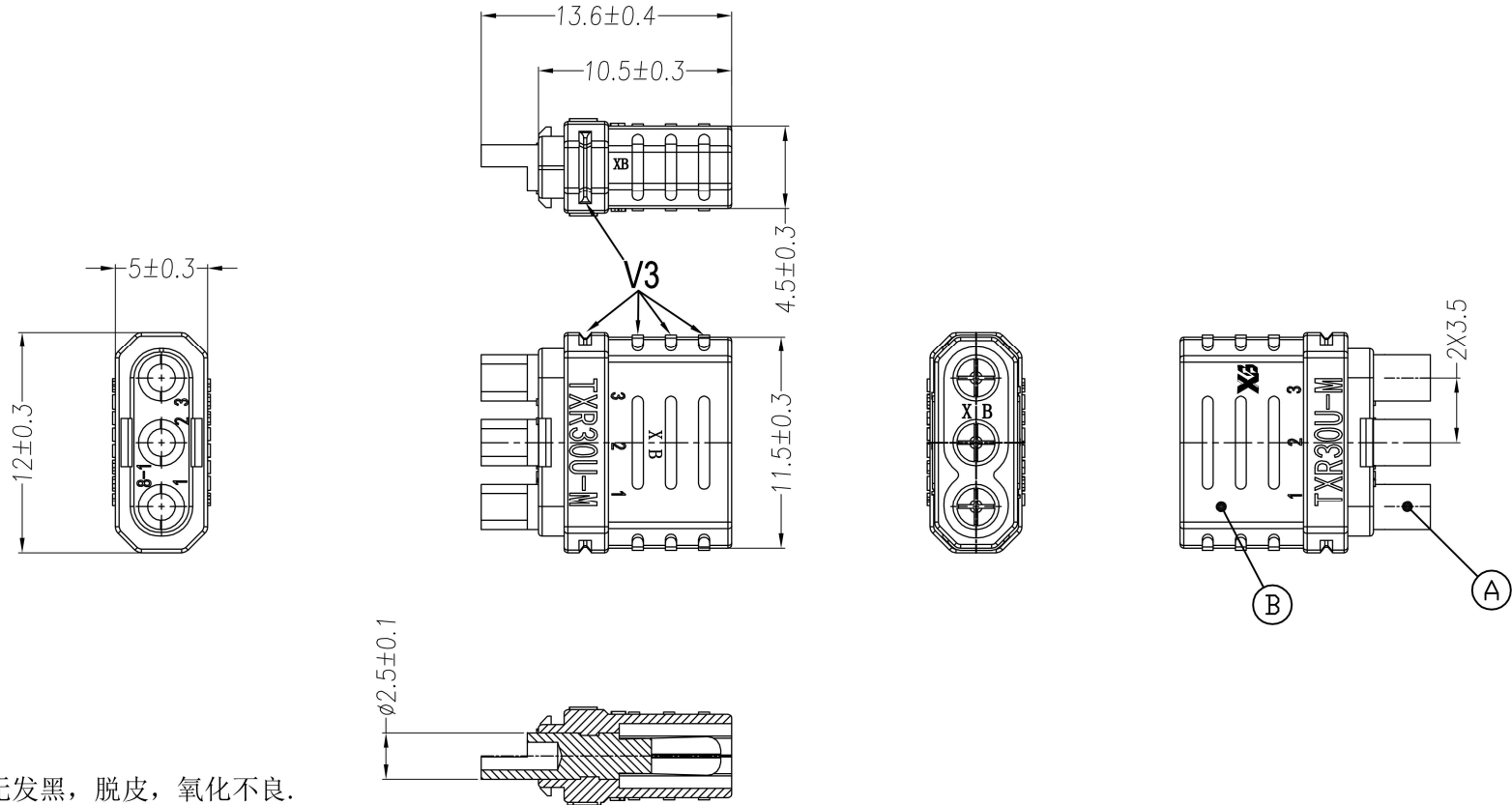


# <规格图>

REV.	标记 MARK	变更内容 CHANGE NOTICE	设变者 CHANGER	日期 DATE
2.0	V2	塑胶材料设变	客户	2022.11.26
3.0	V3	产品外观有修改	客户	2023.7.26



## 说明:

1. 线耳端子电镀光亮, 表面无发黑, 脱皮, 氧化不良.
2. 胶壳表面不可有毛边, 缩水, 缺料, 开裂等不良.
3. 胶壳耐温: -20-120°C,  
产品阻燃等级: UL94V0
4. 额定电流: 15A 额定电压: DC500V
5. 过盐雾48H。

**XB 东莞市溪榜电子有限公司**  
Switch Connector DONG GUAN XI BANG ELECTRONICS CO., LTD

C					
B		TXR30U-M 母胶壳	PC V-0	1PCS	黄色
A	BP2069-A	2.0公头 2.5*13半面镀金	H59黄铜	3PCS	镀金
序号 NO.	材料编号 MATERIAL NO.	规格描述 PRODUCT NAME	材料 MATERIAL	数量 QUANTITY	备注 REMARKS

制图 DRAWER	高鹏	日期 DATE	2023. 5. 6	包装要求 PACKAGE WAY	2000pcs/袋
品管 Q.C	龙柳婷	日期 DATE	2023. 5. 6	客户料号 CUSTOMER P/N.	
审核 CHECKED	贺龙飞	日期 DATE	2023. 5. 6	客户代号 CUSTOMER NO.	
核准 APPROVED	赖海杰	日期 DATE	2023. 5. 6	重量 WEIGHT	

公差 公差 公差	X. ±0.20 X.X ±0.10 X.XX ±0.05 X.XXX ±0.03 X.° ±1° X.X° ±0.5°	品名规格 PRODUCT NAME	XB-TXR30U-M母壳公端黄色		
视角		产品料号 PRODUCT NO	XB- M2351-A		
单位	UNIT: MM [inch]	工程图号 DRAWING NO	XB-TC-GC-PM2351-A		
		材料 MATERIAL	见左表	表面颜色 FINISH	见左表
		版本 REVISION	3.0	SHEET	4 OF 4

1

2

3

4

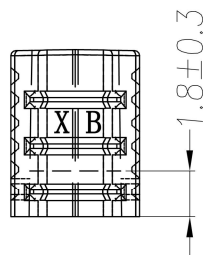
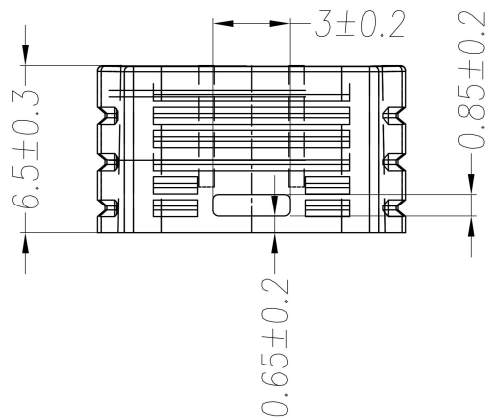
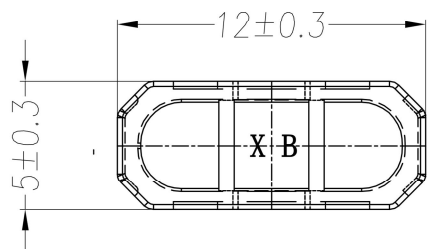
5

6

7

# <规格书>

REV.	标记 MARK	变更内容 CHANGE NOTICE	设变者 CHANGER	日期 DATE
2.0	V2	产品外形调整.	David	2023.07.28



## 说明:

1. 胶壳表面不可有毛边. 缩水. 缺料. 开裂等不良.
2. 带\*号尺寸为重点管控尺寸.
3. 胶壳材质: PC-6715VT, 使用环境温度-20-120°C, 产品阻燃等级: UL94V0



材料 MATERIAL	PC-V0	重量 WEIGHT	0.19 克	表面颜色 FINISH	黄色	未注公差 X. ±0.30 X.X ±0.20 X.XX ±0.10 X.XXX ±0.05 X.° ±1° X.X° ±0.05°	品名规格 PRODUCT NAME	TXR30U 线帽 黄色			
制图 DRAWER	高鹏	日期 DATE	2023.07.28	包装要求 PACKAGE WAY		视角 UNIT: MM [inch]	物料编号 PRODUCT NO.				
审核 CHECKED	贺龙飞	日期 DATE		客户料号 CUSTOMER P/N.		工程图号 DRAWING NO.	XB-TC-GC-PL2351-A				
核准 APPROVED	赖海杰	日期 DATE		客户代号 CUSTOMER NO.		电脑档号 FILE NO.	XB-PL2351-A	版本 REVISION	2.0		
							图纸 SIZE	A4	比例 SCALE	--	SHEET 1 OF 1