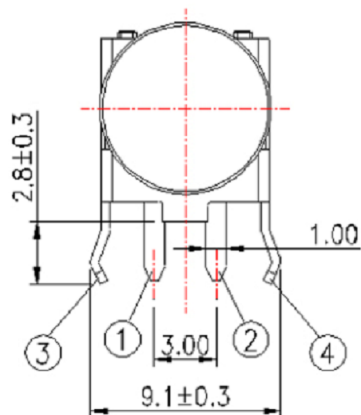
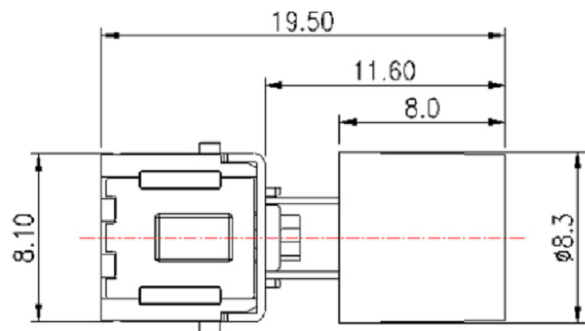
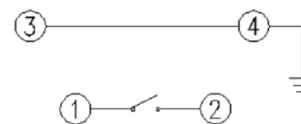


CAD FILE:

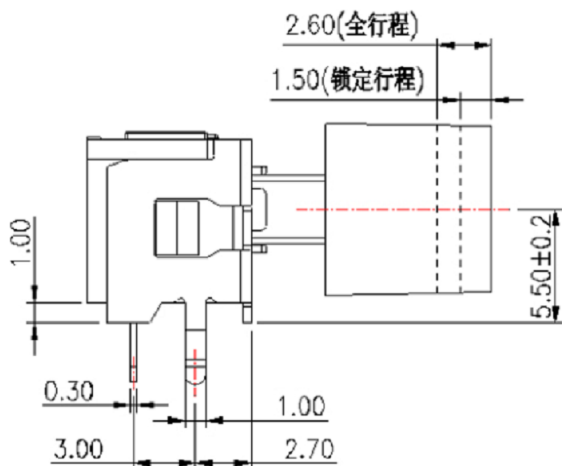
ROHS



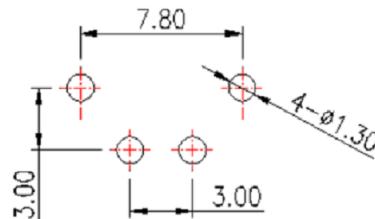
电路图  
SCHEMATIC



电气原理图




安装孔尺寸图  
MOUNTING HOLE DIMENSIONS



PCB板尺寸图

产品名称: 无锁复位开关  
 产品规格: 8mm×8mm  
 操作力度: 180g/250g  
 工作温度: -25℃to+80℃  
 额定负荷: DC 12V 30V 0.3A 0.5A  
 绝缘电阻: 100mΩ DC 250V  
 接触电阻: 100mΩ  
 产品寿命: 10000次

8					TOLERANCE					
7					UNLESS SPECIFIED					
6					WITHIN 1.5mm : ±0.1mm	A	2012-9-25	初版		ZENQ.CHEN
5					OVER 1.5mm : ±0.2mm	ISSUE	DATE	DESCRIPTIONS OF REVISION		APPD.
4	CONTACT	SUS	1	Ag CLAD	TITLE : Push Switch		UNIT : mm	DRWG NO.: XB-5858-2XF		
3	CASE	PPA/BRASS SRTIP	1	BLACK/Ag PLATED	MODEL: XB-5858-2XF		SCALE: 5:1	DWN.	JUN. YANG	2012-9-25
2	COVER	STEEL STRIP	1	Ni PLATED	 <b>东莞市溪榜电子有限公司</b> DONG GUAN XI BANG ELECTRONICS CO., LTD.		CHK'D	DONG. PANG	2012-9-25	
1	KNOB	PPA	1	BLACK			APPD.	ZENQ. CHEN	2012-9-25	
NO.	PARTS	MATERIALS	Q'TY	FINISH						