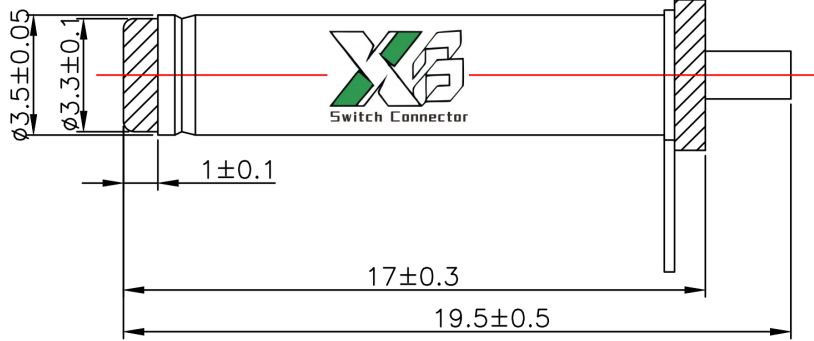
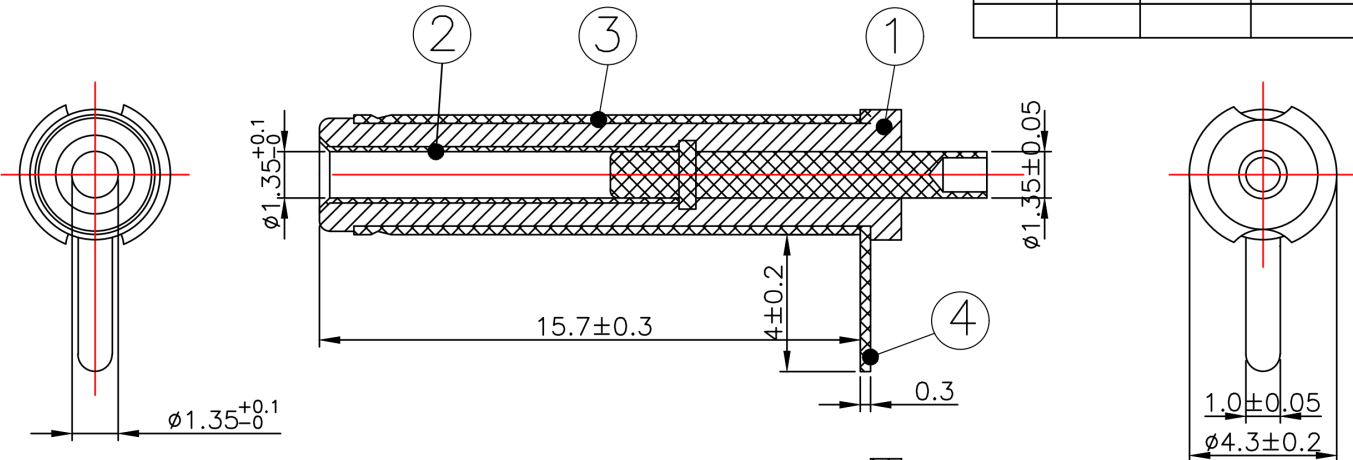


ROHS

版本 REV	修正标记 REV.LTR	修正前 BEFORE REVISION	修正后 AFTER REVISION	签名 SIGN	日期 DATE
V1.0		新版制定		June	20190215
V1.1		1.1±0.05	1.0±0.05		20230301



- 技术要求:
- 外观: 无批锋, 生锈, 电镀不良, 碰伤现象.
 - 电气性能:
 - a: 绝缘阻抗: 各导体间绝缘阻抗值在DC500V, 100MΩ以上;
 - b: 耐电压: 各导体间能承受AC500V, 1MIN而无绝缘破坏和短路现象;
 - c: 接触阻抗: 30mΩ以下;
 - 机械性能: 和对应的母座对插三次之后, 插拔力在0.3-3KGf之间; 和对应母座对插5000次之后, 插拔力在0.3-3KGf之间.
 - 盐雾试验: 正常试验条件能过24H, 无氧化生锈现象.
 - 各部件符合ROHS环保要求.
 - 标*为重点管控尺寸.

单位 Unit	mm	一般公差 The general tolerance	7	6	5	4	3	2	1
比例 Scale	5:1	xx.:±0.3							
视图 Third angle projection		x.x:±0.1							
		.xx:±0.05							
NO.	PART	MATERIAL	PLATING						

核准 APPROVED BY	校对 CHECKED BY	制图 DRAWN BY
贺龙飞	赖海杰	龙柳婷

X3 东莞市溪榜电子有限公司
DONG GUAN XI BANG ELECTRONICS CO., LTD.

规格 DESCRIPTION:	DC PLUG $\phi 3.5 * \phi 1.35 * 19.5$
品名 P/N:	35135CVL195
图号 DRAWN NO:	CP-02-0005