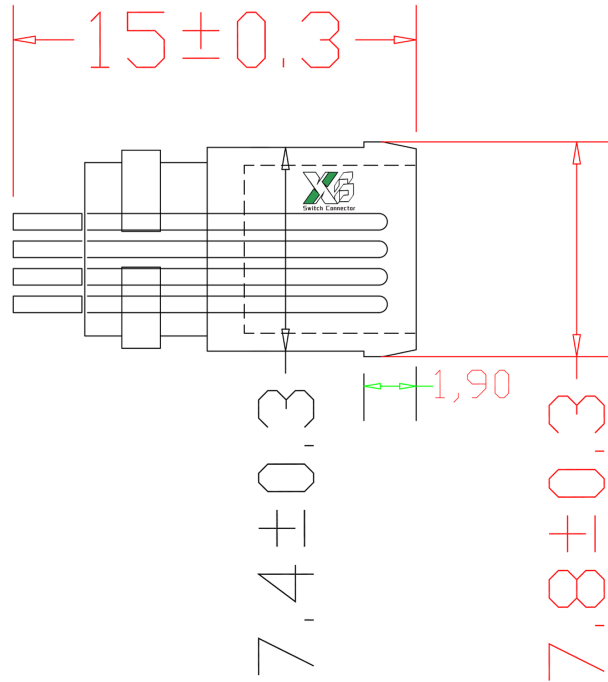
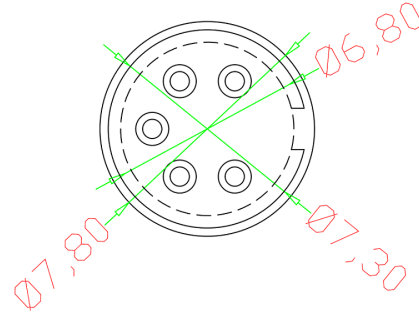


REV	LTR	DESCRIPTION	DATE	REVISER	APPD
		XB-DIN CONNECTOR	2023.3.15	Lei.Hai.Jie	Long.Liu.Ting



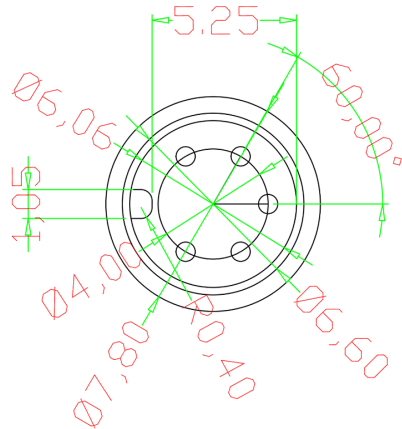
防水插头公端子


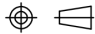


XB DIN插头 性能电气
 额定电流: 2A 4A
 额定电压: 12V 30V DC
 接触电阻: 30mΩmax
 绝缘电阻: 100 MΩ min
 耐电压: 300V AC
 使用寿命: 5000次
 焊接温度: 230±5°C
 安装方式: 插件
 产品符合: RoHS

材质使用说明:

1. H65黄铜0.2硬料
2. 主体塑胶材质: 黑色P. B. T熔点210度
3. 端子镀半金锡0.8-1U
4. 端子不能有毛刺, 主体没有毛刺




 东莞市溪榜电子有限公司 DONG GUAN XI BANG ELECTRONICS CO., LTD.					
TOLERANCE		TITLE: 5PIN插头 防水			
.xxx	±0.10	PART NO:		DRAWING NO.:	
.xx	±0.20	XB-DIN-G series		XB-DIN-G-5P	
.x	±0.30	SHEET:	SCALE:	UNIT	SIZE
x	±	1 / 1	1 / 1	mm	A4
ANGLE	±1°	APPD.	CHECK	DRAWN	
					

REV	LTR	DESCRIPTION	DATE	REVISER	APPD
		XB-DIN CONNECTOR	2023.3.15	Lai.Hai.Jie	Long.Liu.Ting

XB DIN母座 性能电气
 额定电流: 2A 4A
 额定电压: 12V 30V DC
 接触电阻: 30mΩmax
 绝缘电阻: 100 MΩ min
 耐电压: 300V AC
 使用寿命: 5000次
 焊接温度: 230±5°C
 安装方式: 插件
 产品符合: RoHS

材质使用说明:

1. H65 黄铜0.2硬料
2. 主体塑胶材质: 黑色P. B. T熔点210度
3. 端子镀半金锡0.8-1U
4. 端子不能有毛刺, 主体没有毛刺

 东莞市溪榜电子有限公司 DONG GUAN XI BANG ELECTRONICS CO., LTD.					
TOLERANCE		TITLE: 5PIN母座防水			
.xxx	±0.10	PART NO: XB-DIN-M series		DRAWING NO.: XB-DIN-M-5P	
.xx	±0.20	SHEET: 1 / 1		SCALE: 1 / 1	UNIT: mm
.x	±0.30	ANGLE: ±1°		SIZE: A4	REV: A
x	±	APPD: 龙柳婷	CHECK: 赖海杰	DRAWN: 2023.3.15	

