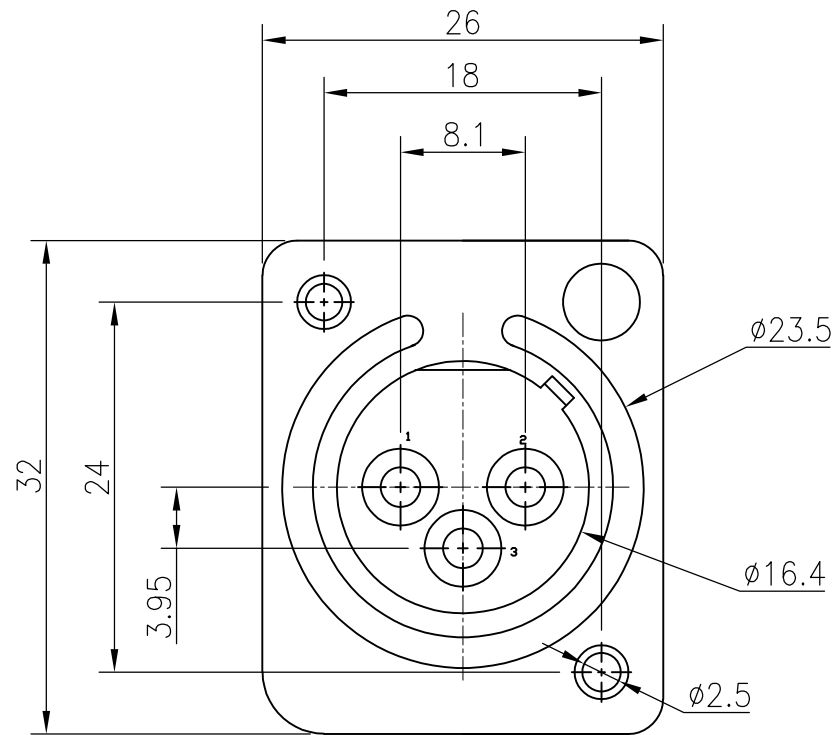
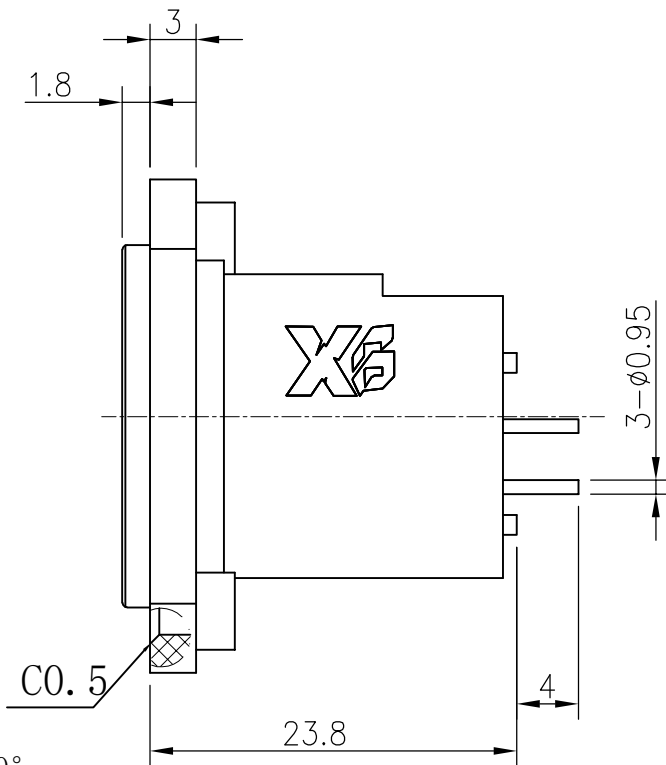
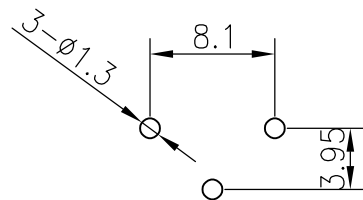


A  
B  
C  
D  
E  
F  
G  
H  
I  
J



主要技术特性要求:

1. 使用条件:  
环境温度:  $-25\sim 70^{\circ}$   
相对湿度: 95% ( $40^{\circ}$ )
2. 额定负荷: 50V AC 6A
3. 接触电阻:  $\leq 0.03\Omega$
4. 绝缘电阻:  $\geq 100M\Omega$
5. 耐压: AC1500V (50Hz) 1min
6. 插拔力: 10-50N
7. 寿命: 5000次
8. 端子强度:  $\geq 20N$



P. C. B LAYOUT (BOTTOM VIEW)  
Tolerance:  $\pm 0.05$

2	320816	06圆针	HPb59	3	镀铜锡	
1	310537	基座	ABS	1	黑色	
序号	零件料号	名称	材料	数量	镀层/颜色	备注

**XB** 东莞市溪榜电子有限公司  
DONG GUAN XI BANG ELECTRONICS CO., LTD.

音响插座  
外形图

设计	JUN. PANG	日期	2023-02-10	产品 型号	XB-CT3-06HM	
审核	LIANG. WU	日期		产品 料号		
批准	ZENQ. CHEN	日期		页码	1 OF 1	A4
比例		单位	mm			

						角度	$\pm 5^{\circ}$
						$>30\sim$	$\pm 0.45$
						$>10\sim 30$	$\pm 0.35$
						$\sim 10$	$\pm 0.25$
变更单号	版本	日期	内容描述	变更	审核	批准	未注公差