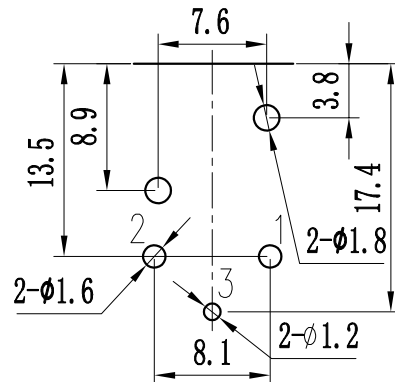
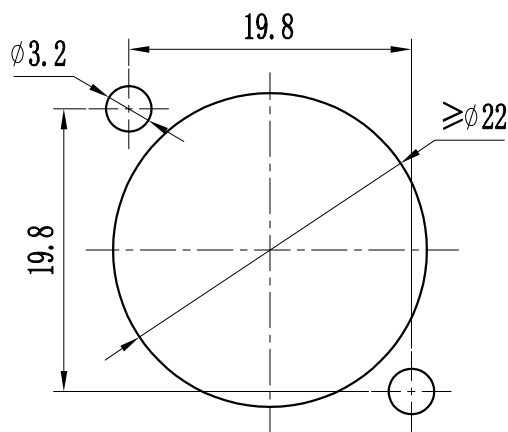


主要技术特性要求:

- 使用条件:
环境温度: -25~70℃
相对湿度: 90% (40℃)
- 额定负荷: AC50V 6A
- 接触电阻: ≤0.03Ω
- 绝缘电阻: ≥100MΩ
- 耐压: AC1500V (50Hz) 1min
- 插拔力: 10~50N
- 寿命: 3000次



P.C.B LAYOUT (BOTTOM VIEW)

Tolerance: ±0.05

序号	零件料号	名称	材料	数量	镀层/颜色	备注
6		按柄	黄铜H62	1	镀亮镍	
5		3#端子	黄铜H62	1	镀金	
4		2#端子	黄铜H62	1	镀金	
3		1#端子	黄铜H62	1	镀金	
2		锁弹片	锰钢65Mn	1	镀化学镍	
1		基座	PA66	1	黑色	

XB 东莞市溪榜电子有限公司
DONG GUAN XI BANG ELECTRONICS CO., LTD.

变更单号	版本	日期	内容描述	变更	审核	批准	未注公差
	A/0						

卡侬插座
外形图

设计	JUN. PANG	日期	2022-11-30	产品型号	XB-CT3-04FP无标		
审核	LIANG. WU	日期		产品料号			
批准	ZENQ. CHEN	日期		比例		页码	
比例		单位	mm	页码	页码	A4	