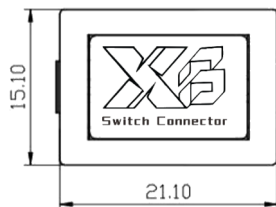
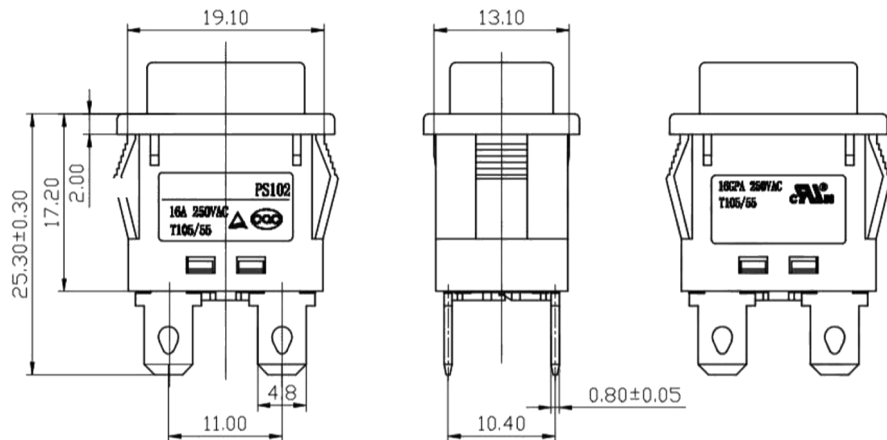


PANEL CUT-OUT		
Z	Y	X
0.70~1.25	13.00~13.20	18.9~19.1
1.25~2.00	13.00~13.20	19.1~19.2
2.00~3.00	13.00~13.20	19.3~19.4



**NOTES:**

**1. Rating:**

CQC 16A 250VAC T105/55

TUV 16A 250VAC T105/55

UL 16CPA 250VAC T105/55

**2. Circuit Diagram: 4P ON-OFF**

**3. Terminal Strength: ≥80N**

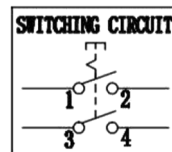
**4. Electrical life: ≥10000 cycles**

**5. Withstand Voltage: Withstand Voltage: 1500VAC 1min  
Terminals to Button: 3000VAC 1mi  
Leakage Current: 1mA**

**6. Current resistance: ≤50mΩ (initial)**

**7. Insulation resistance: ≥100MΩ**

**8. Body Material: NYLON 66 94V-0~2**



9	钩 簧	1	∅0.50 不锈钢丝		
8	复位弹簧	1	∅0.30 弹簧钢丝	发 黑	
7	外 壳	1	环保阻燃PA66		
6	底 板	1	环保阻燃PA66		
5	弯 端	2	0.8mm 黄铜带 + 复合银触点	镀 锡	
4	中 端	2	0.8mm 黄铜带	镀 锡	
3	接 触 桥	2	0.8mm 黄铜带 + 复合银触点	镀 银	
2	弹 簧	2	∅0.30 弹簧钢丝	发 黑	
1	按 钮	1	环保阻燃PA66		
序号	名 称	数 量	材 料	处 理	备 注

47\*34\*29.5cm箱, 100只\*30袋装=3K件, 净重: 15.9 KG, 毛重: 17.9=KG,

A4				普通公差:								
A3				COMMON TOLERANCE :								
A2				UP TO 5	±0.20	单 位	mm	投 影	品 名	按钮开关	比 例	Free
A1				ABOVE 5 TO 30	±0.30	绘 图	干 方 毅	核 对	吴 飞	型 号	/PS102	
REV.	DATE	REVISION DESCRIPTION	ISSUE	ANGULAR	±5°	日 期	2022.08.24	核 准	周 培 雷	图 号		



**东莞市溪榜电子有限公司**  
DONG GUAN XI BANG ELECTRONICS CO., LTD.