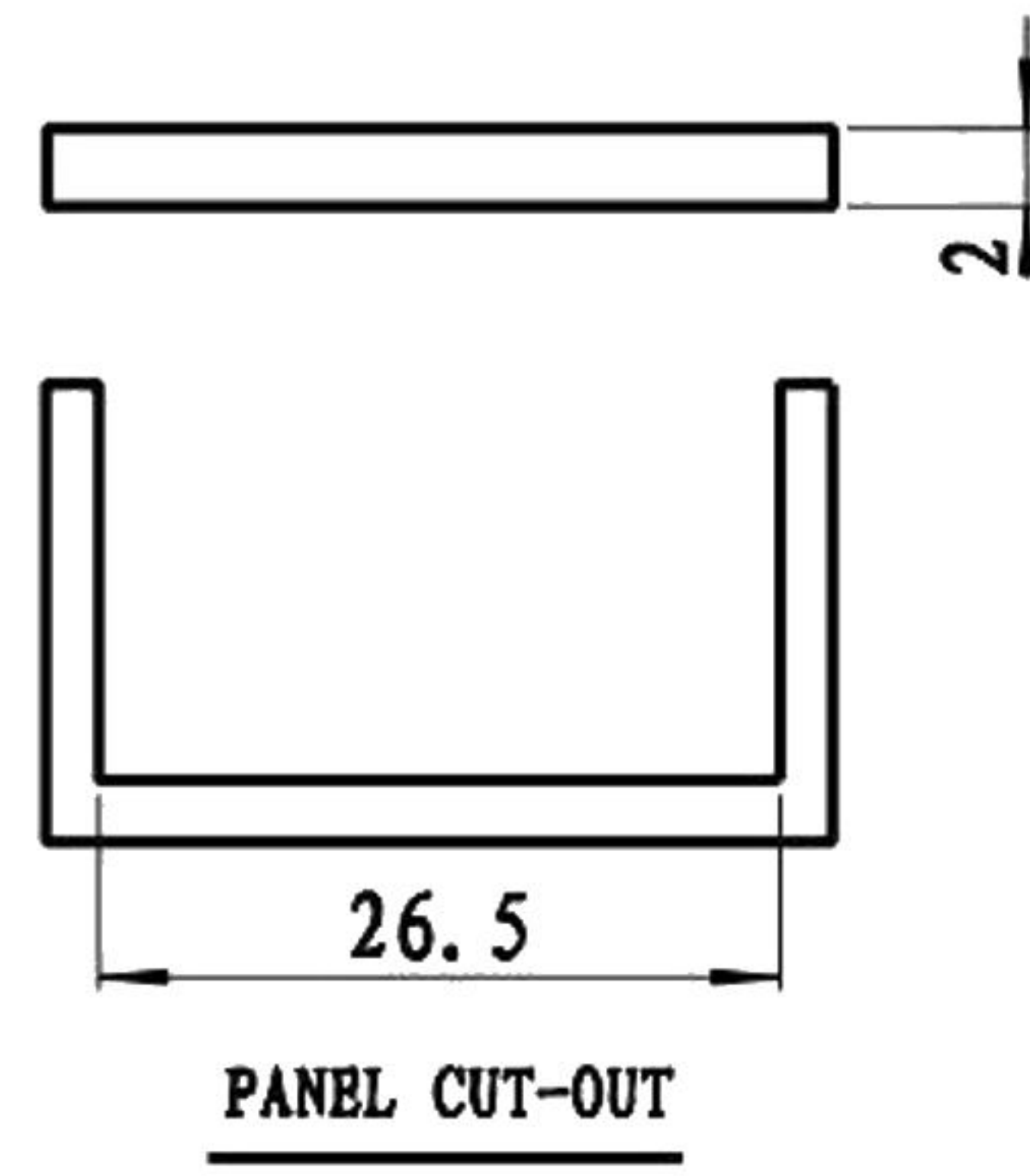
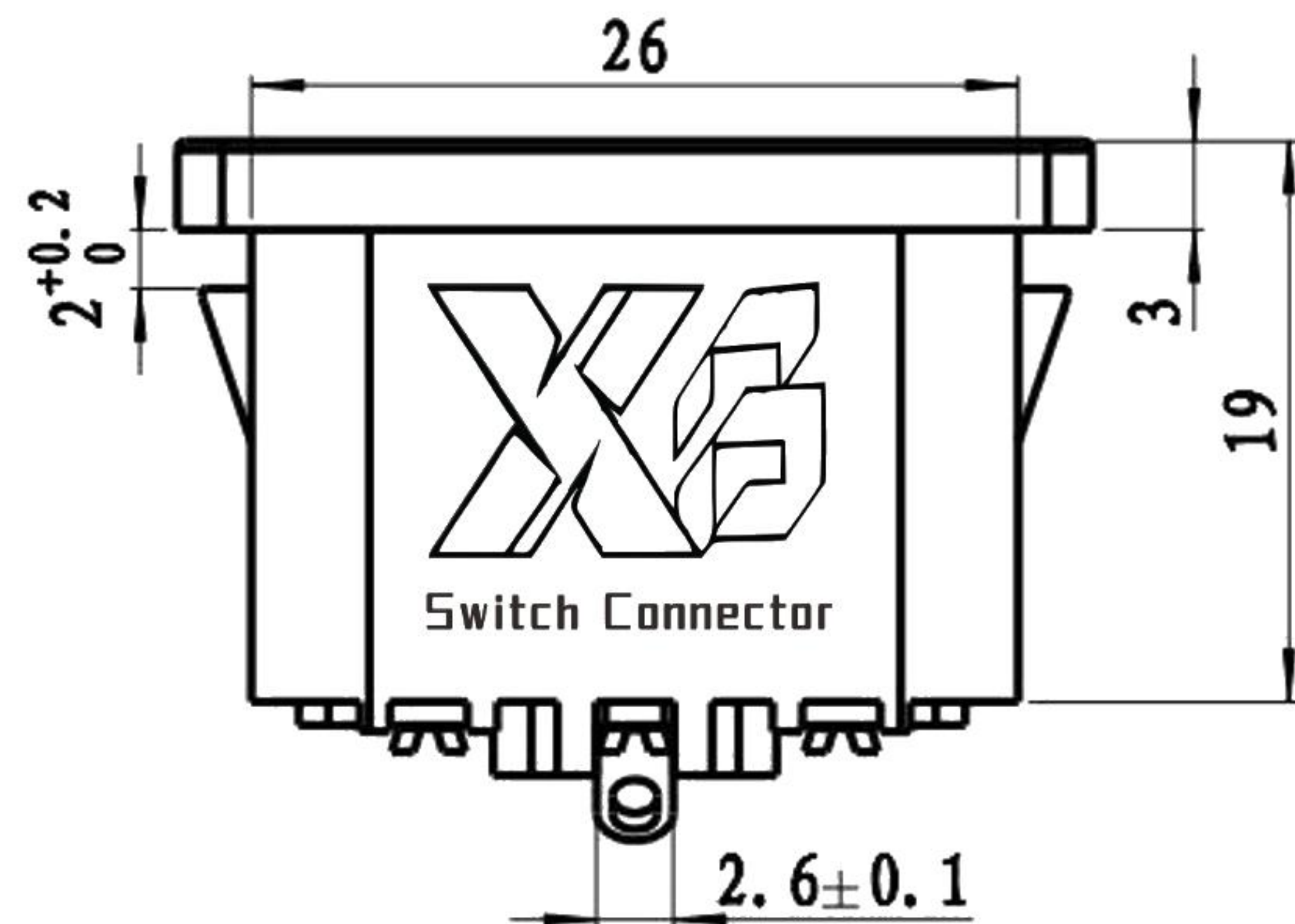
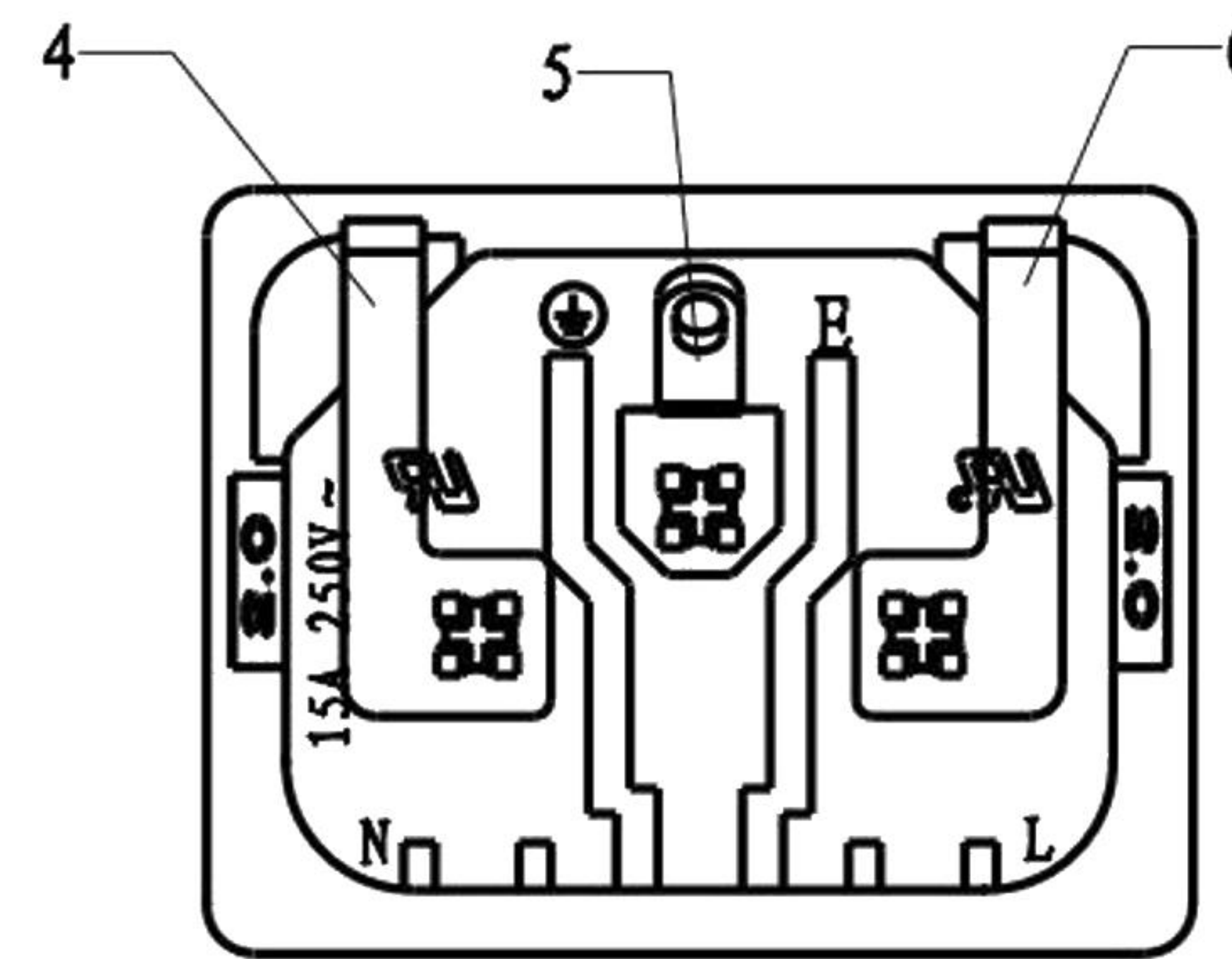


剖面 A-A



Rating:

15A 250V AC UL cUL

10A 250V AC VDE 3C KC

Insert And Extract Force: 20N~50N

Terminal Strength: >60N

Operating Life: >6000 cycles

Withstand Voltage: Between all terminals: 2500VAC (50-60Hz) 1min

Terminals to Base: 3750V AC (50-60Hz) 1min

Leakage Current: 1mA

Insulation Resistance: >100MΩ 500V DC

Body Materil: PBT 94V-2~0

序号	名称	材料	处理	数量	备注
1	DB-14-3P塑料件	PBT	黑色	1	
2	DB-14-PL (L) 长插销	黄铜	镀镍	1	Plating Thickness 40u" -80u"
3	DB-14-PS (S) 短插销	黄铜	镀镍	2	Plating Thickness 40u" -80u"
4	DB-14-HR端子	黄铜	镀锡	1	Plating Thickness >80u"
5	DB-14-RB端子	黄铜	镀锡	1	Plating Thickness >80u"
6	DB-14-HL端子	黄铜	镀锡	1	Plating Thickness >80u"

55*43*23.5cm箱, 50只*40袋装=2k件, 净重:20.2 毛重:22.7=KG,

普通公差:
COMMON TOLERANCE :

UP TO 5	±0.20
ABOVE 5 TO 30	±0.30
ABOVE 30	±0.50
ANGULAR	±5°



东莞市溪榜电子有限公司

DONG GUAN XI BANG ELECTRONI CS CO., LTD.

REV.	DATE	REVISION DESCRIPTION	ISSUE	单位	mm	投影	品名	Ac Inlet C14型	比例	Free
				UNIT		PROJECTED	PRODUCT NAME		SCALE	
				绘图	金泽杰	核对	型号		/DB-14	
				DRAWN BY		CHECKED BY	料号			
				日期	2022/6/21	核准	PART NO.			
				DATE		APPROVAL BY				
										DB-14-3P-RBH(2.0)-ZP