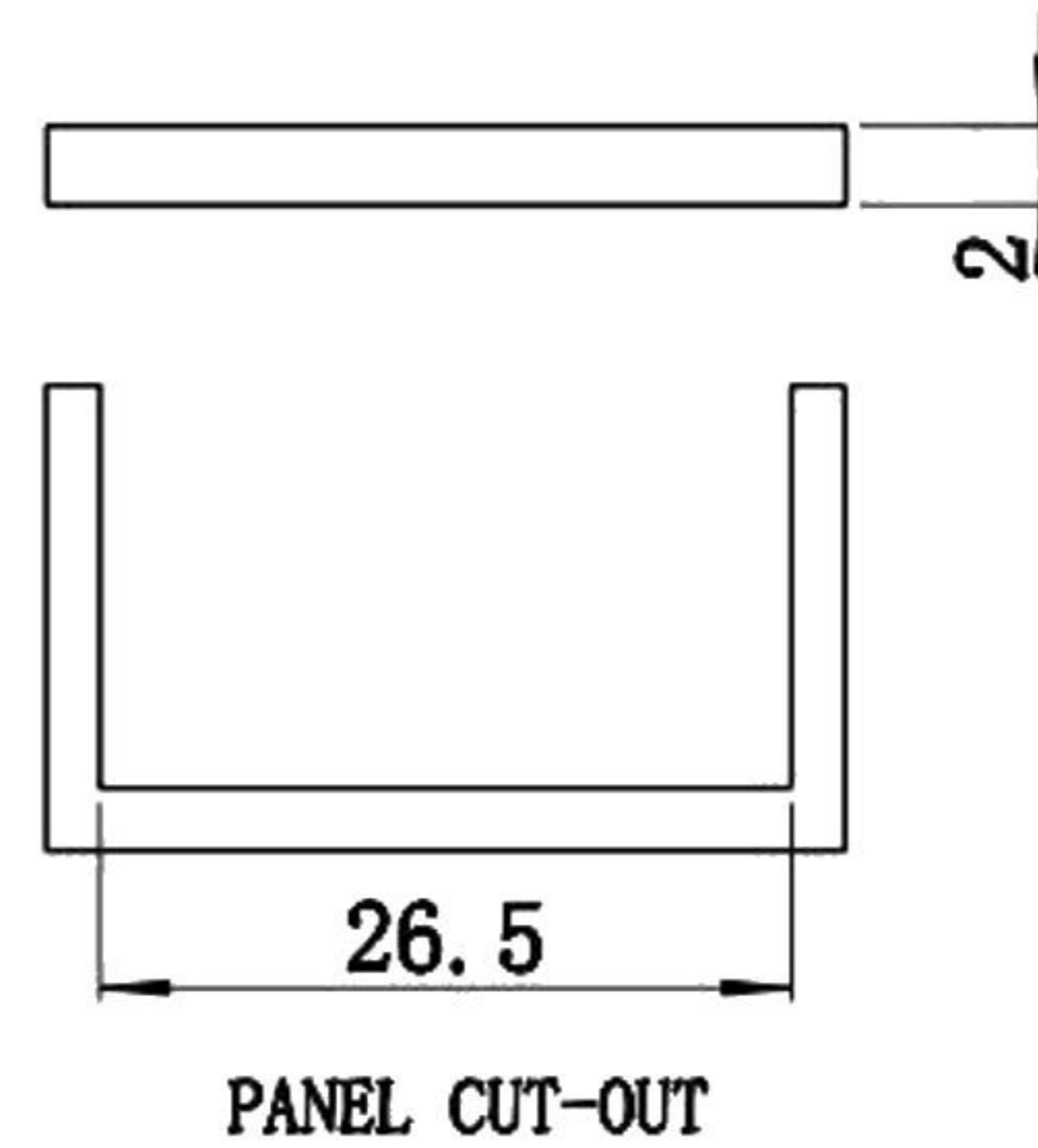
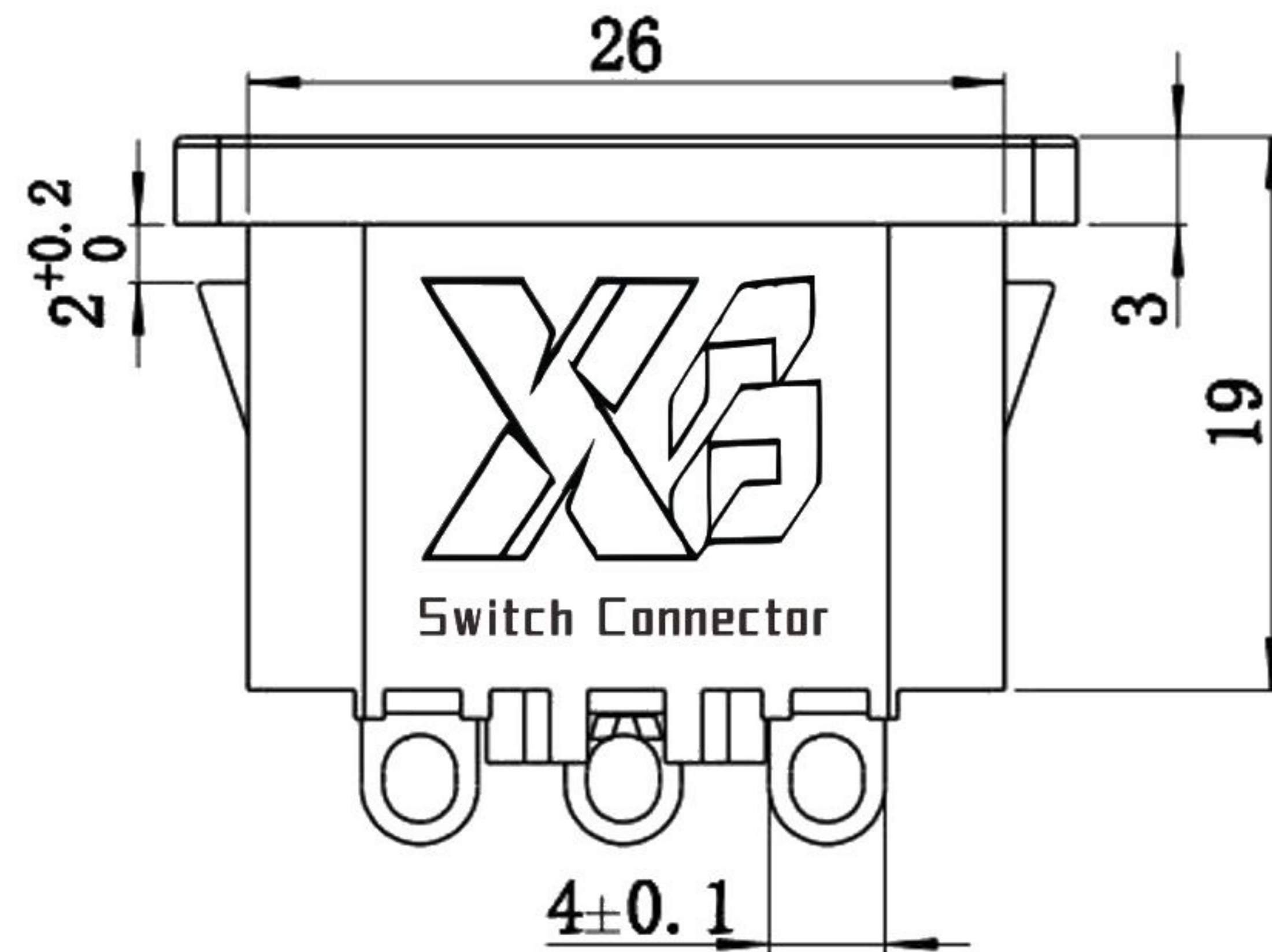
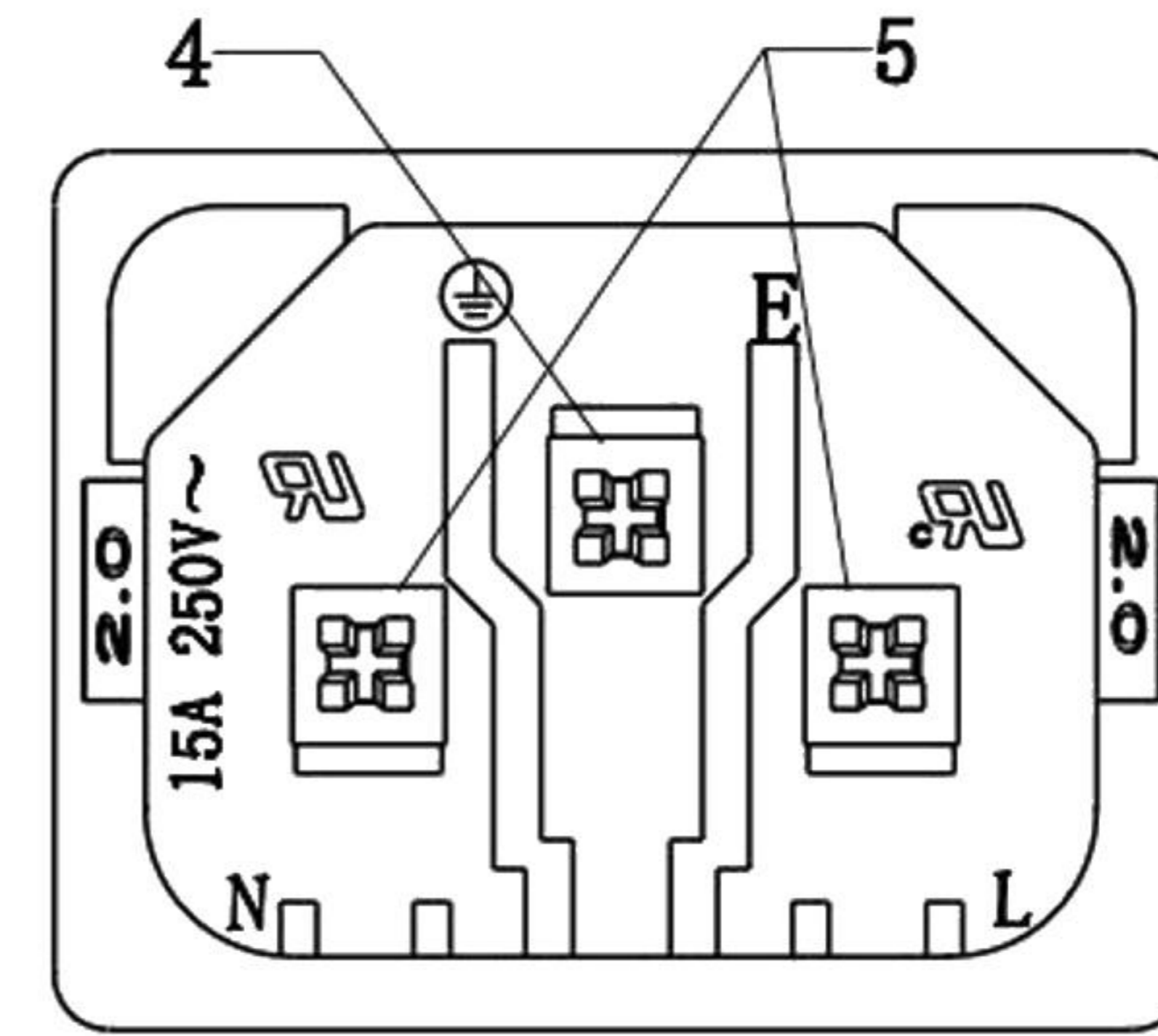


剖面 A-A



PANEL CUT-OUT

Rating:

15A 250V AC UL cUL
 10A 250V AC VDE 3C KC
 Insert And Extract Force: 20N~50N
 Terminal Strength: $\geq 60N$
 Operating Life: ≥ 6000 cycles
 Withstand Voltage: Between all terminals: 2500VAC (50-60Hz) 1min
 Terminals to Base: 3750V AC (50-60Hz) 1min
 Leakage Current: 1mA
 Insulation Resistance: $\geq 100M\Omega$ 500V DC
 Body Material: PBT 94V-2~0

序号	名称	材料	处理	数量	备注
1	DB-14-3P塑料件	PBT	黑色	1	
2	DB-14-PL(L)长插销	黄铜	镀镍	1	Plating Thickness 40u" -80u"
3	DB-14-PS(S)短插销	黄铜	镀镍	2	Plating Thickness 40u" -80u"
4	DB-14-Q端子	黄铜	镀锡	1	Plating Thickness >80u"
5	DB-14-Q端子	黄铜	镀锡	2	Plating Thickness >80u"

55*43*23.5cm箱, 50只*40袋装=2k件, 净重:19 毛重:22=KG,

普通公差:
COMMON TOLERANCE :

UP TO 5	± 0.20
ABOVE 5 TO 30	± 0.30
ABOVE 30	± 0.50
ANGULAR	$\pm 5^\circ$



东莞市溪榜电子有限公司

DONG GUAN XI BANG ELECTRONICS CO., LTD.

REV.	DATE	REVISION DESCRIPTION	ISSUE	单位 UNIT	mm	投影 PROJECTED	品名 PRODUCT NAME	Ac Inlet C14型	比例 SCALE	Free
				绘图 DRAWN BY	金泽杰	核对 CHECKED BY	张军龙	型号 MODEL NO.	/DB-14	
				日期 DATE	2022/7/29	核准 APPROVAL BY	周培南	料号 PART NO.	DB-14-3P-QQ(2.0)-ZP	