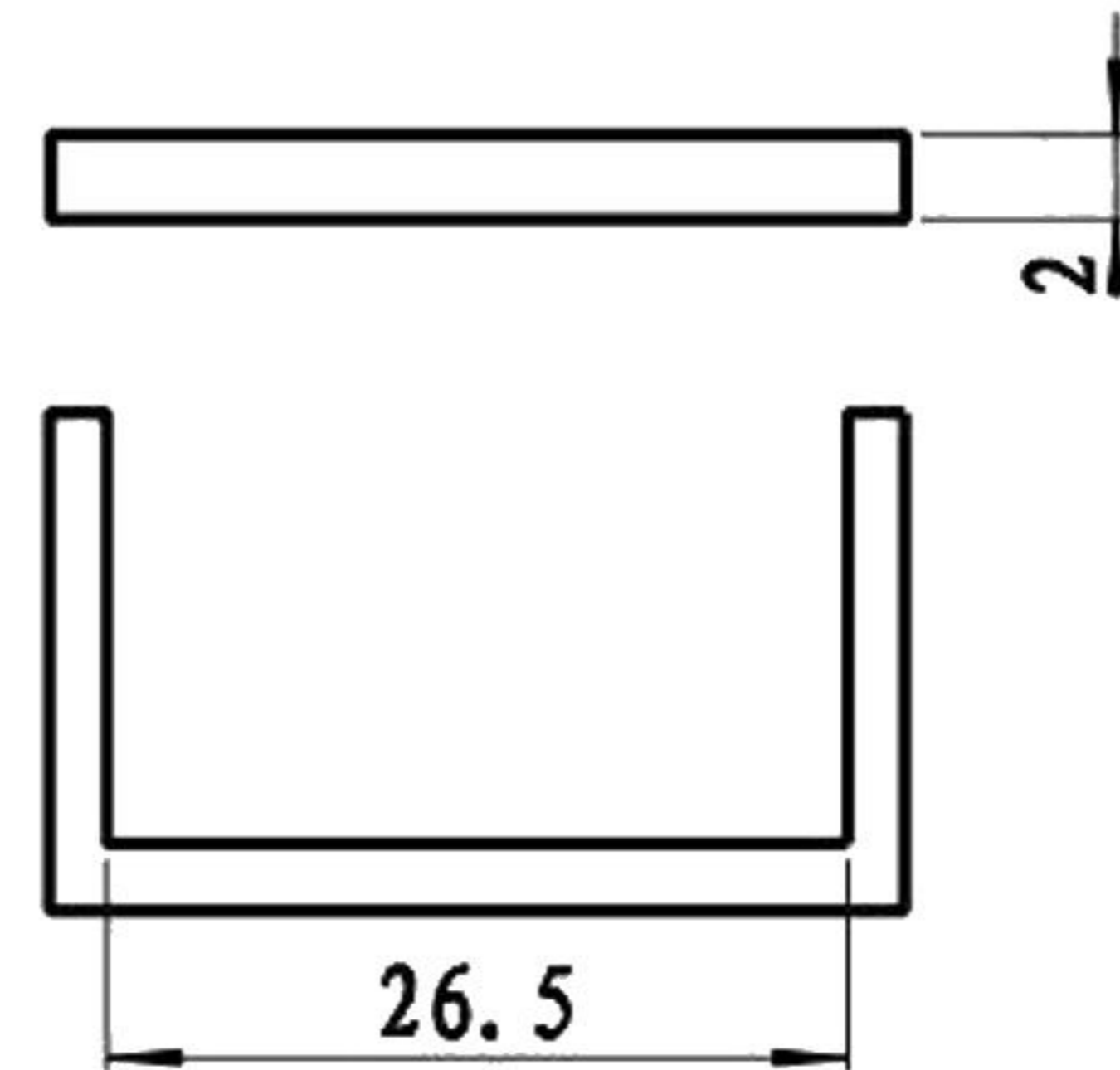
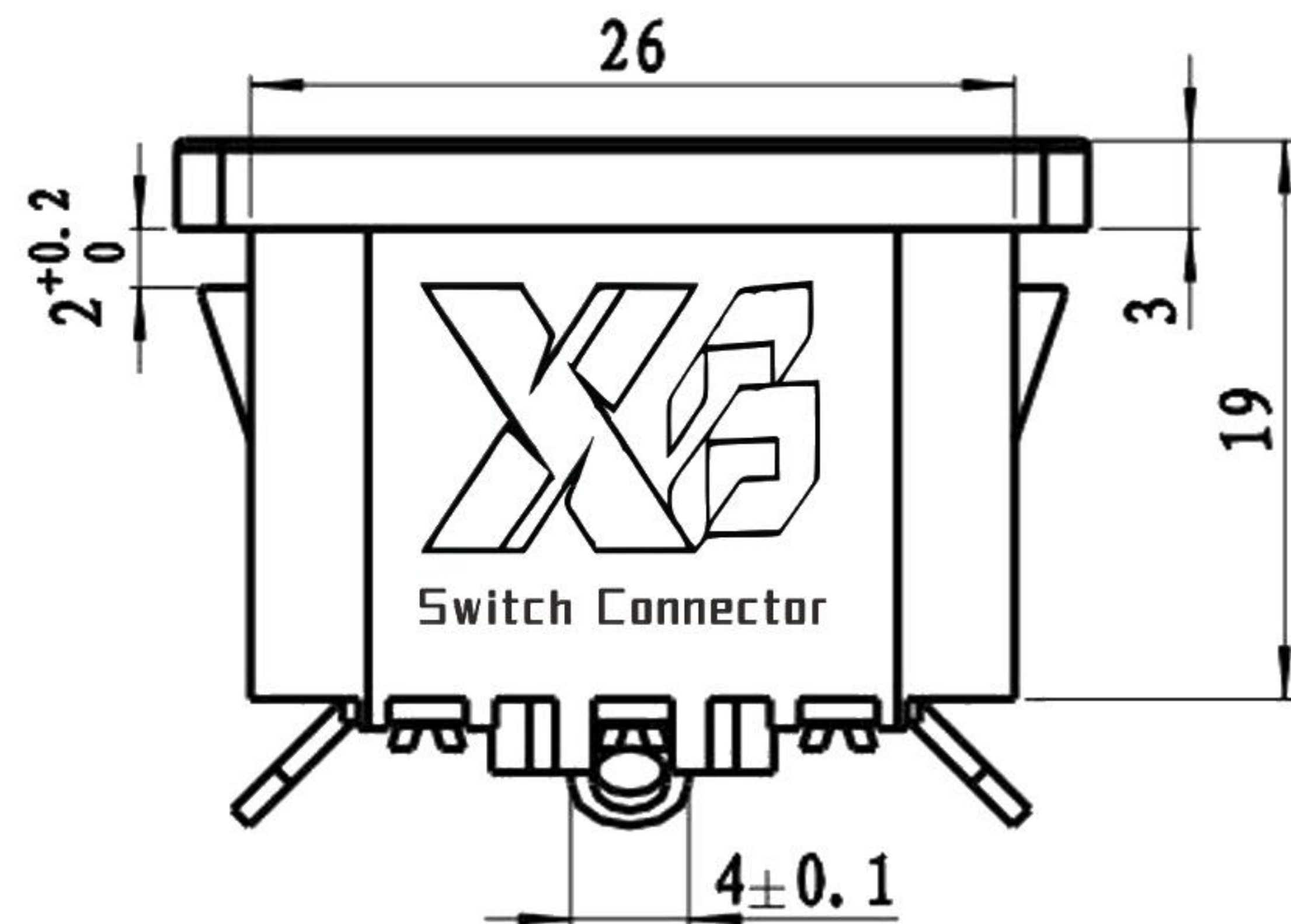
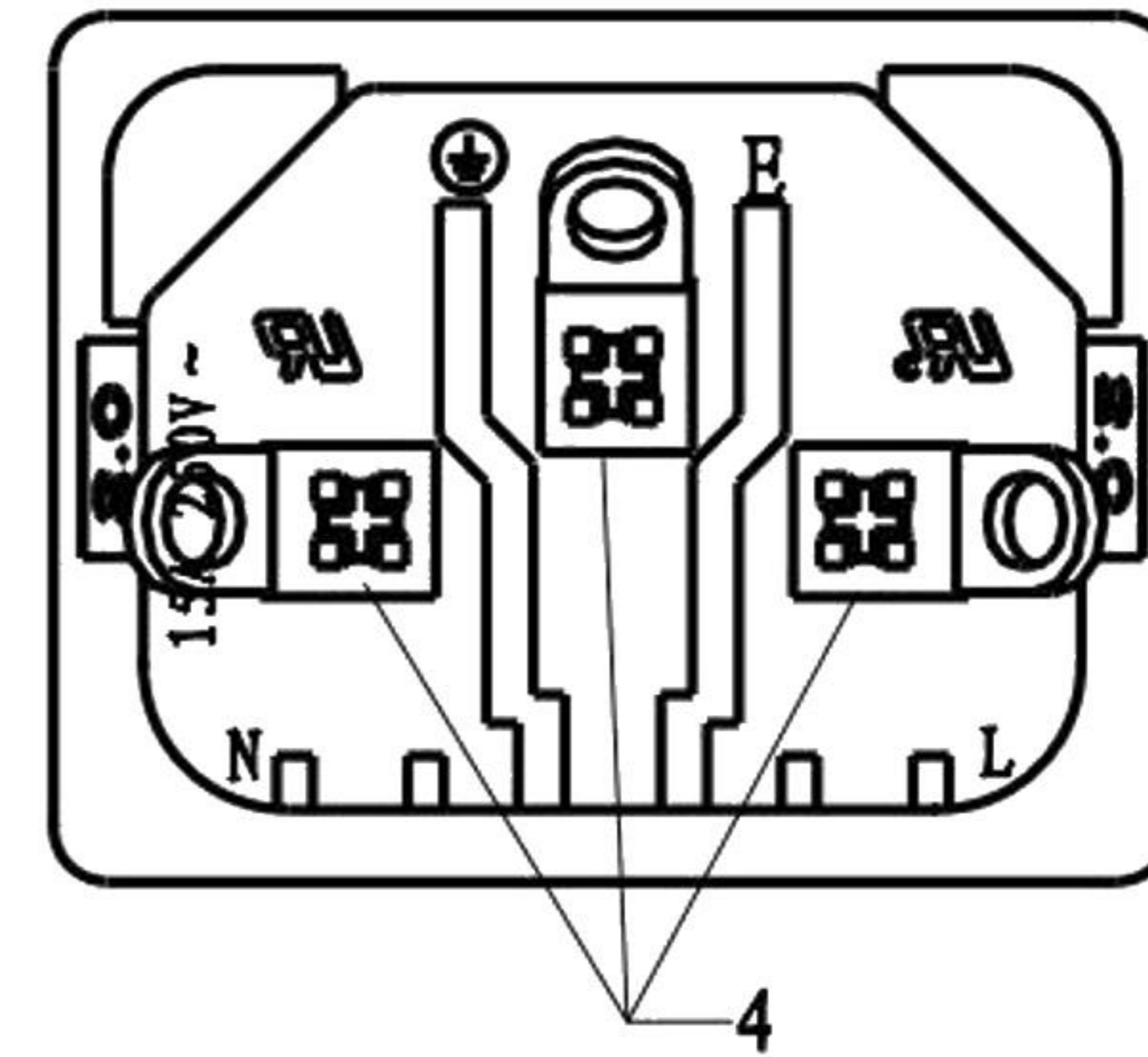


剖面 A-A



PANEL CUT-OUT

Rating:

15A 250V AC UL cUL  
 10A 250V AC VDE 3C KC  
 Insert And Extract Force: 20N~50N  
 Terminal Strength: >60N  
 Operating Life: >6000 cycles  
 Withstand Voltage: Between all terminals: 2500VAC (50-60Hz) 1min  
 Terminals to Base: 3750V AC (50-60Hz) 1min  
 Leakage Current: 1mA  
 Insulation Resistance: >100MΩ 500V DC  
 Body Materil: PBT 94V-2~0

55\*43\*23.5cm箱, 50只\*40袋装=2k件, 净重:17.6 毛重:20.6=KG,

序号	名称	材料	处理	数量	备注
1	DB-14-3P塑料件	PBT	黑色	1	
2	DB-14-PL(L)长插销	黄铜	镀镍	1	Plating Thickness 40u" -80u"
3	DB-14-PS(S)短插销	黄铜	镀镍	2	Plating Thickness 40u" -80u"
4	DB-14-QB端子	黄铜	镀锡	3	Plating Thickness >80u"

普通公差:  
COMMON TOLERANCE :

UP TO 5	±0.20
ABOVE 5 TO 30	±0.30
ABOVE 30	±0.50
ANGULAR	±5°



东莞市溪榜电子有限公司

DONG GUAN XI BANG ELECTRONI CS CO., LTD.

REV.	DATE	REVISION DESCRIPTION	ISSUE	单位 UNIT	mm	投影 PROJECTED	品名 PRODUCT NAME	Ac Inlet C14型	比例 SCALE	Free
				绘图 DRAWN BY	金泽杰	核对 CHECKED BY	张华龙	型号 MODEL NO.	/DB-14	
				日期 DATE	2022/6/21	核准 APPROVAL BY	周培雷	料号 PART NO.	DB-14-3P-QBQB(F)(2.0)-ZP	