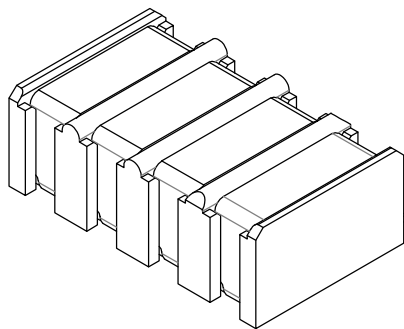


RECOMMENDED PCB LAYOUT
TOP VIEW (. XX ± 0.05)

性能:

- 额定电流: 2.0A
- 额定电压: 12V
- 耐电压: 500V
- 接触电阻: 30mΩ MAX
- 绝缘电阻: 500MΩ
- 工作温度: -40℃ ~ +85℃
- 使用寿命: 5000次以上
- 塑件(材质): LCP BLACK
- 接触点(材质): 黄铜C2680,
接触面镀金3U, 焊脚镀金1U



版本REV.	更新标记	REVISION	NOTE	日期DATE	未注公差 TOLERANCE
					X. XX ± 0.35
					X. X ± 0.25
					X. XX ± 0.15
					X. XXX ± 0.05

绘制DRAWN		X. XX ± 0.15	品名ARTICLE: 电池连接器
设计DES' D	付坚强	X. XXX ± 0.05	
审核CHK' D	叶泽奇	视图方法 PROJECTION	图号MODEL: XB-BC-20-4PD340
批准APPV' D	彭继华	比例SCALE:	
		单位UNIT: mm	页码SHEET: 共1页 第1页

XB 东莞市溪榜电子有限公司
DONG GUAN XI BANG ELECTRONICS CO., LTD

电池连接器

A4