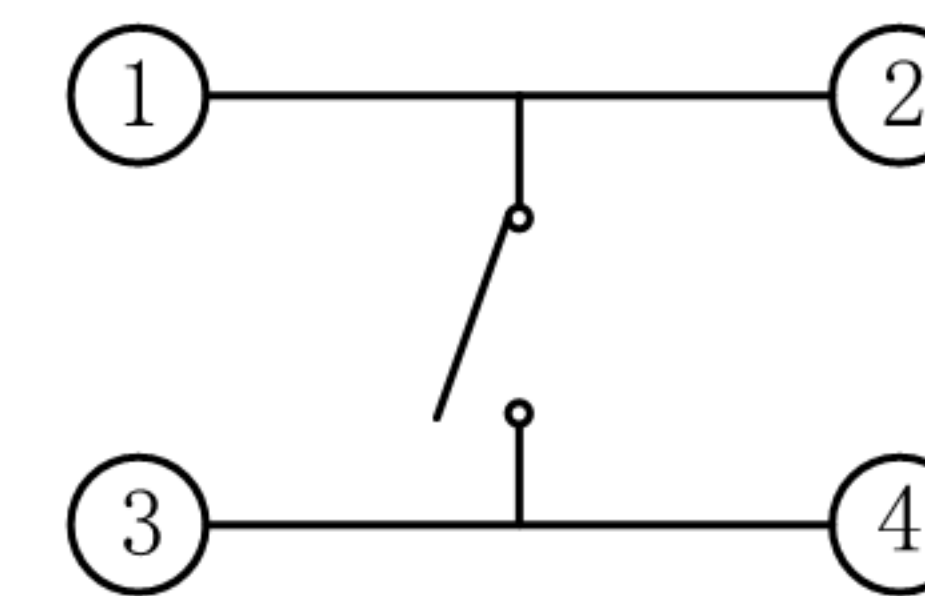
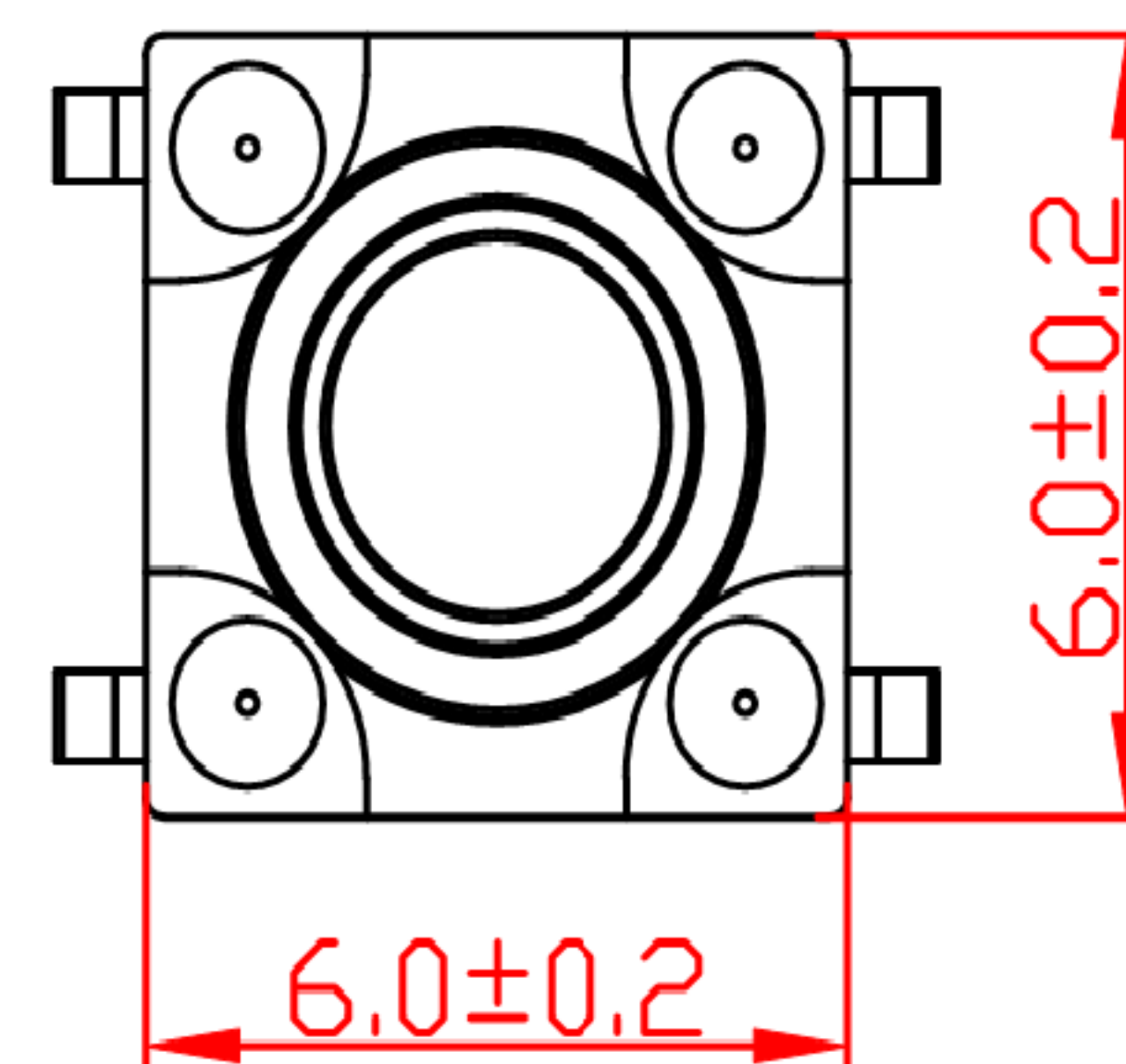
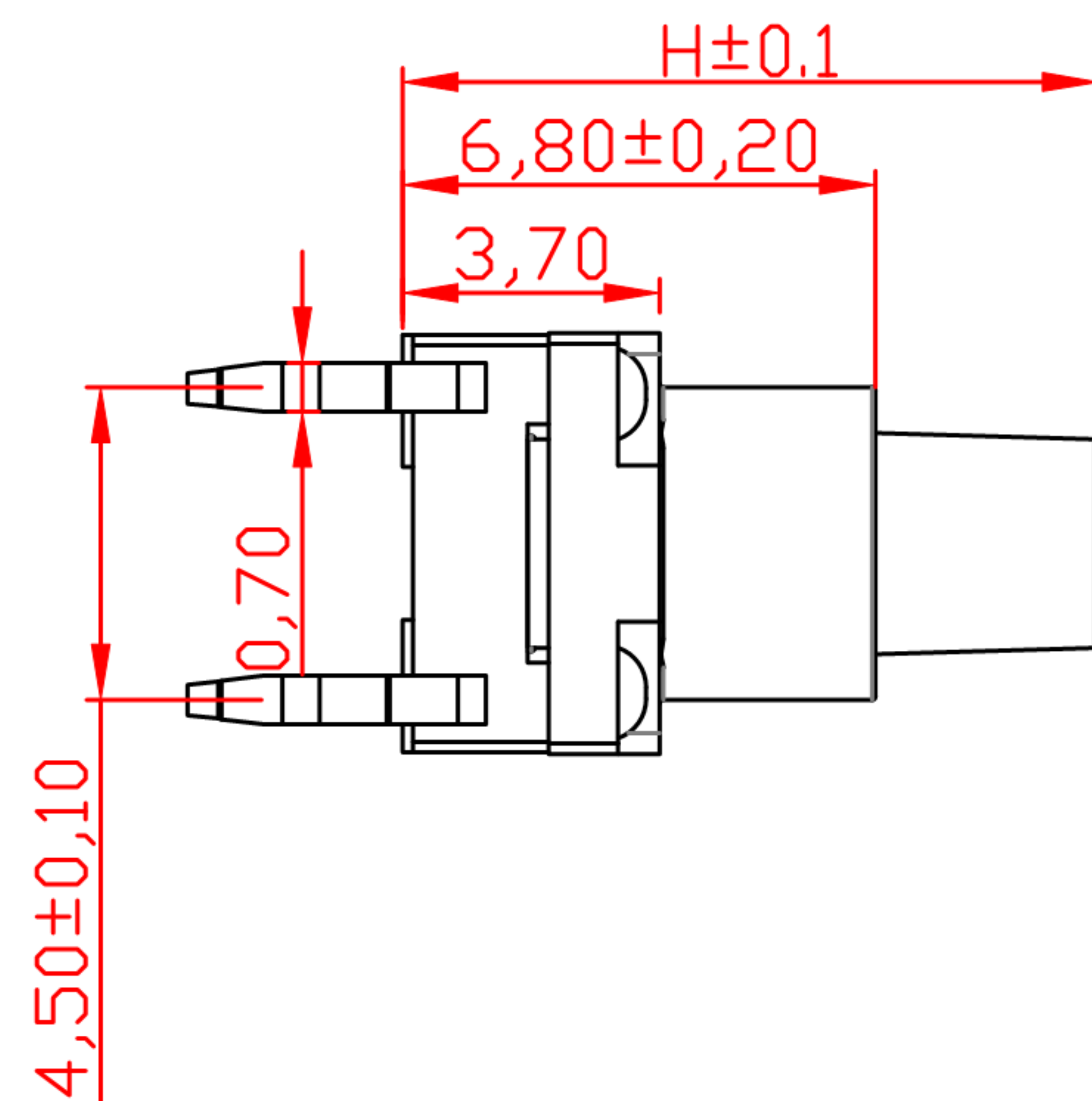
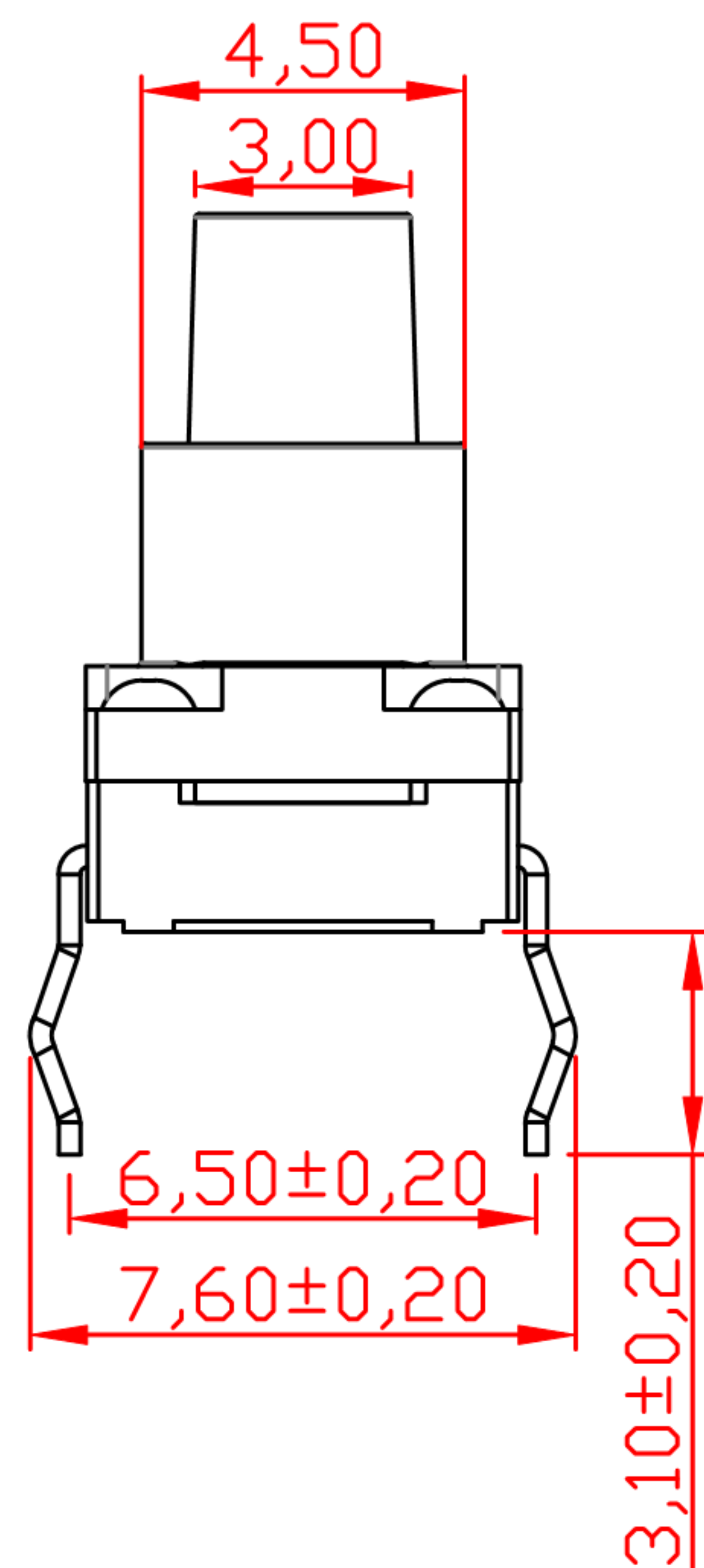
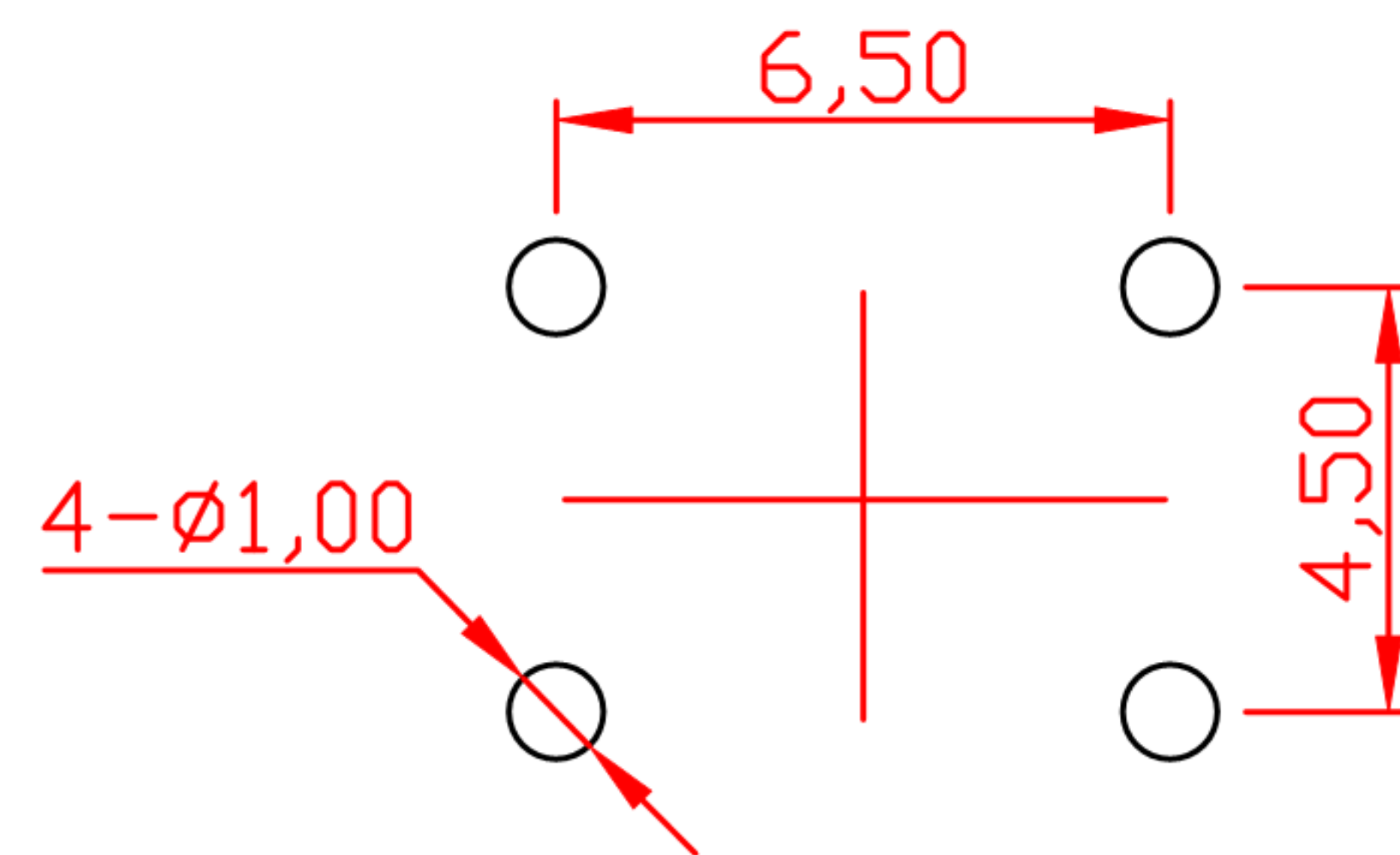


CAD FILE:

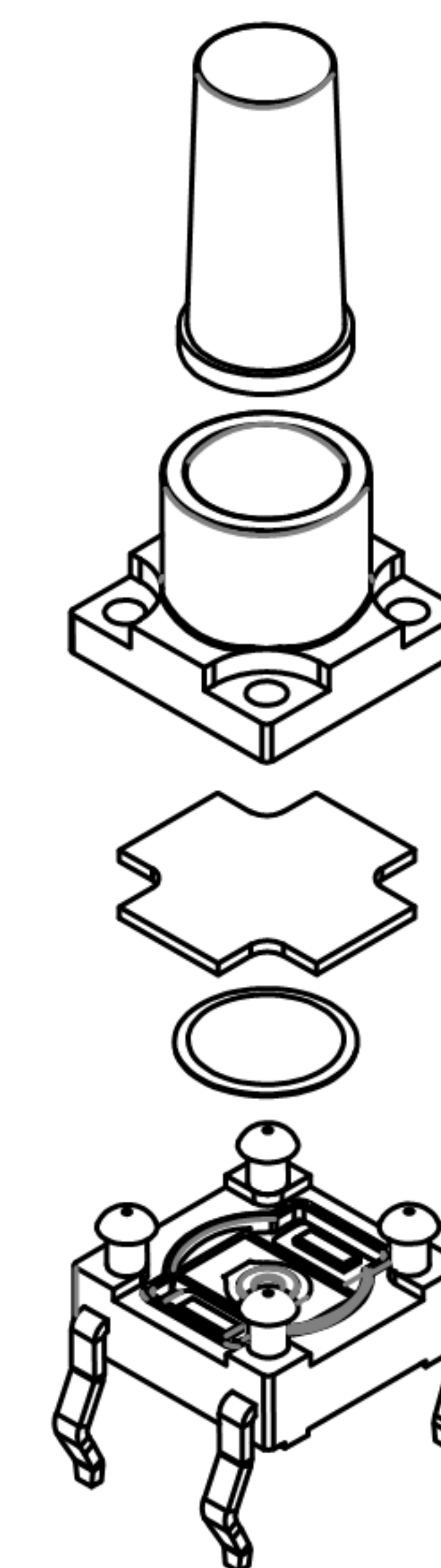
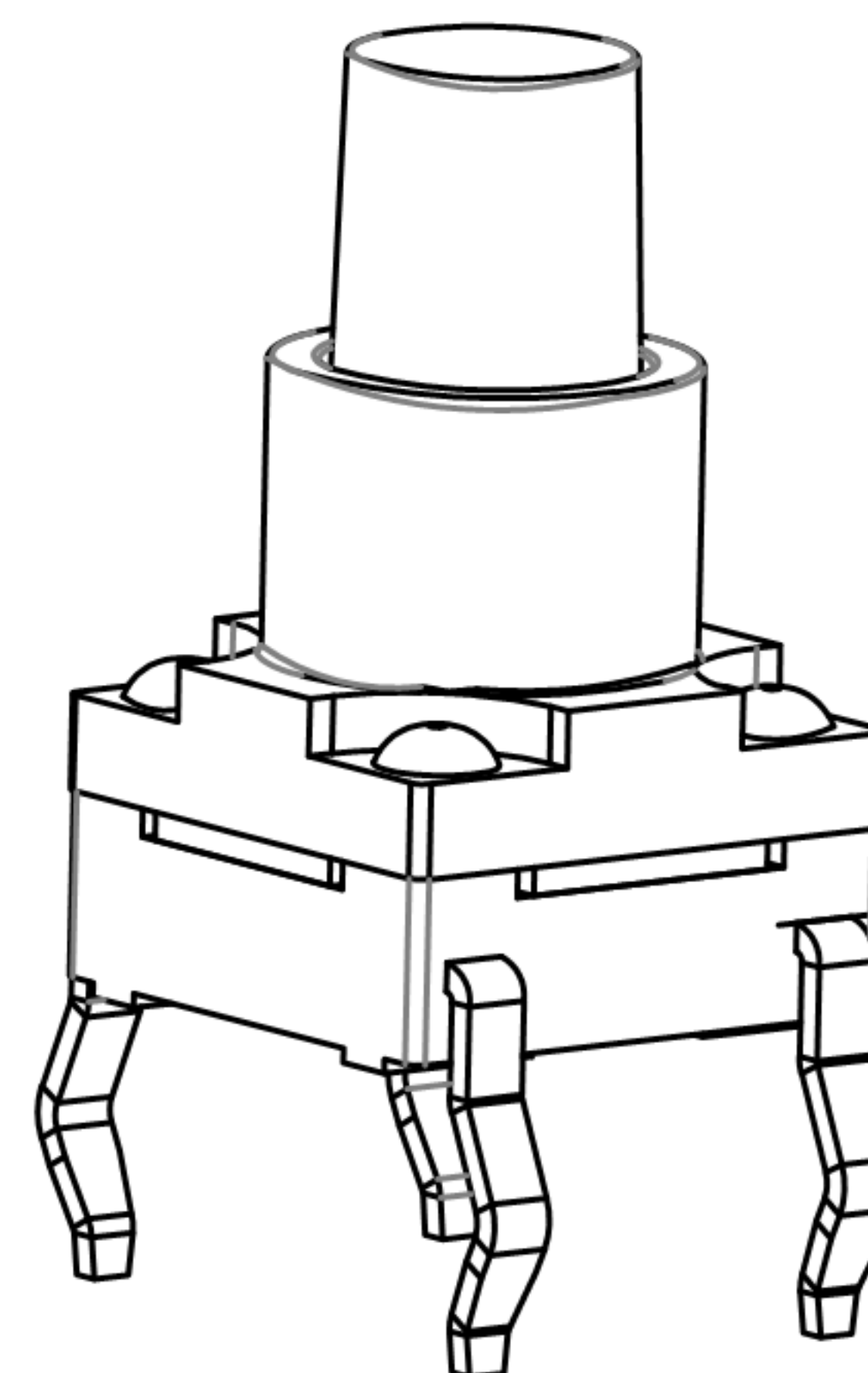


SCHEMATIC



PCB. 焊接图

H	
8.5	9.0
9.5	10.0
11.0	12.0
12.5	13.0
15.0	



主要技术规格:

1. 额定值: 50mA DC12V
2. 接触电阻:  $\leq 50m\Omega$
3. 操作力:  $160 \pm 40gf$  &  $250 \pm 40gf$
4. 行程:  $0.3 \pm 0.1mm$
5. 绝缘电阻:  $\geq 100M\Omega$
6. 抗电强度: 250V 50HZ 1Min.
7. 寿命: 100,000 Cycles
8. 防水等级: IP67
9. 防银迁移: 60V, 85°C, 90%RH/60H

注: "\*" 表示关键尺寸(4个).

NO.	PARTS	MATERIALS	Q'TY	FINISH	TOLERANCE UNLESS SPECIFIED		DESCRIPTIONS OF REVISION	
8					WITHIN 1.5mm : $\pm 0.1mm$	A	2012-9-25	初版
7					OVER 1.5mm : $\pm 0.2mm$	ISSUE	DATE	APPD.
6					TITLE : TACT SWITCH			ZENQ. CHEN
5					MODEL:			APPD.
4	CONTACT	SUS	1	Ag CLAD	UNIT : mm		DRWG NO.: XB-TS-66FS-LD	
3	CASE	PPA/BRASS SRTIP	1	BLACK/Ag PLATED	SCALE: 5:1		DWN.	JUN. YANG
2	COVER	STEEL STRIP	1	Ni PLATED			2012-9-25	
1	KNOB	PPA	1	BLACK	CHK'D		DONG. PANG	2012-9-25
					APPD.		ZENQ. CHEN	2012-9-25



东莞市溪榜电子有限公司  
DONG GUAN XI BANG ELECTRONICS CO., LTD.