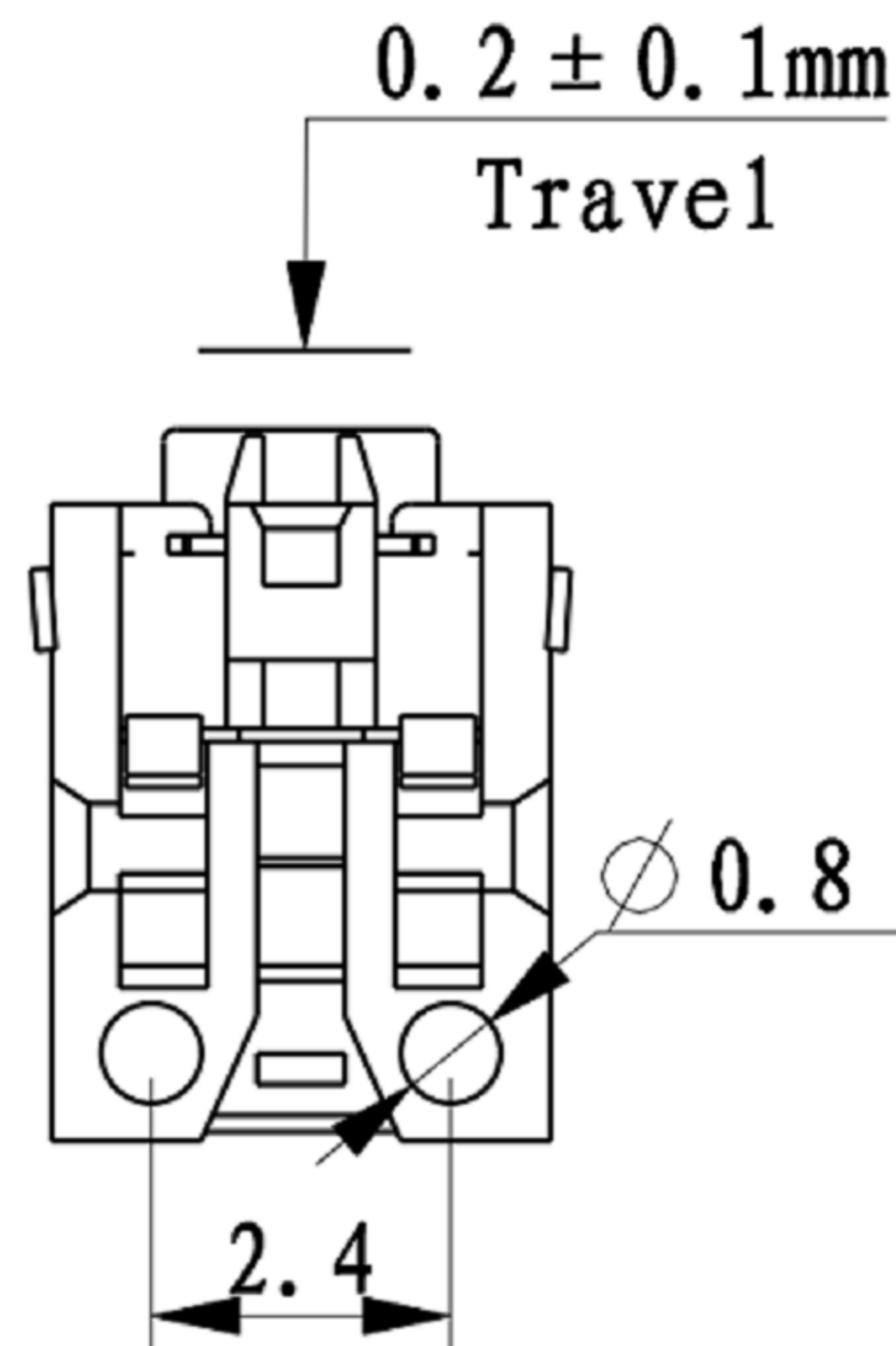
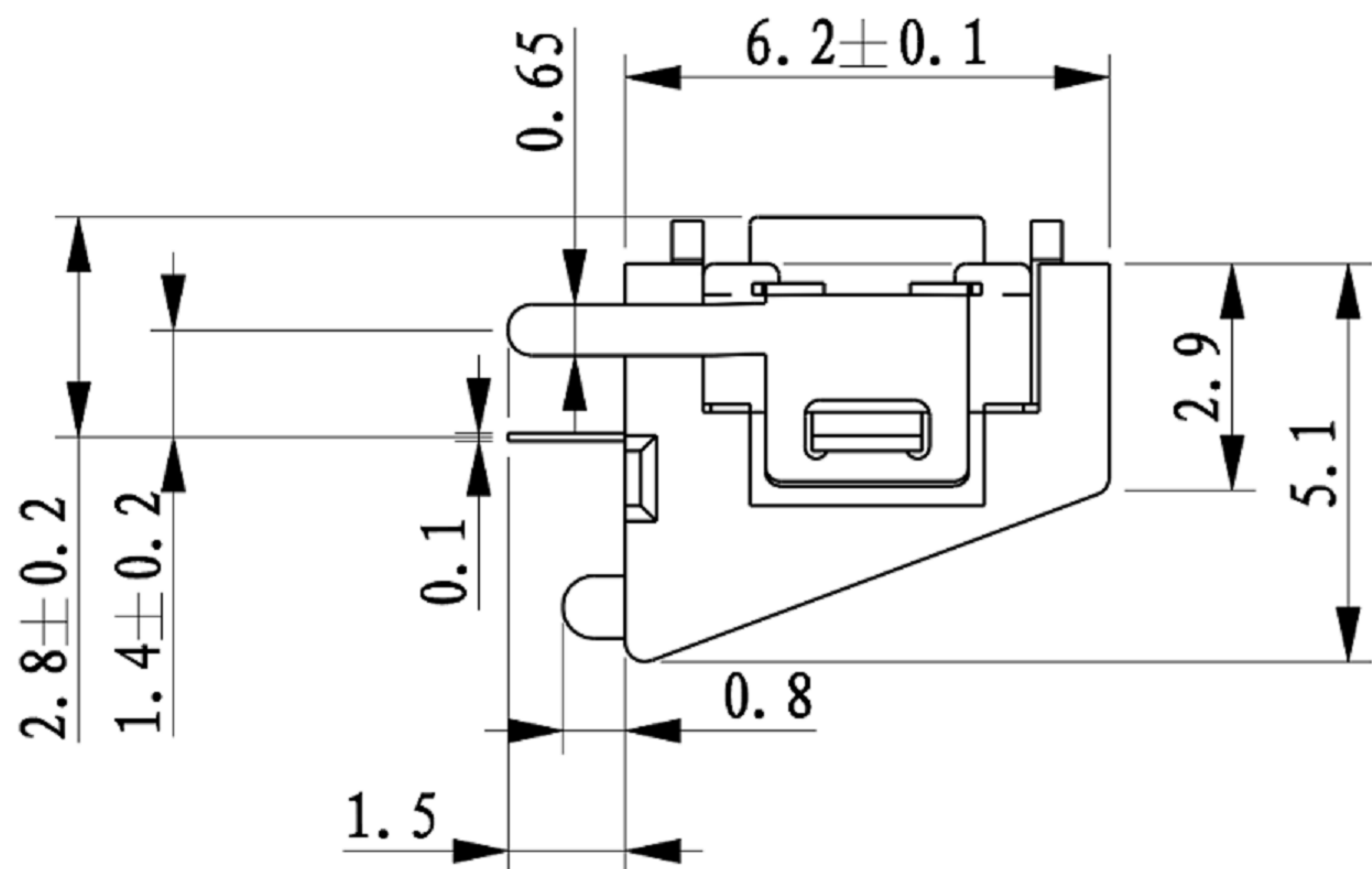
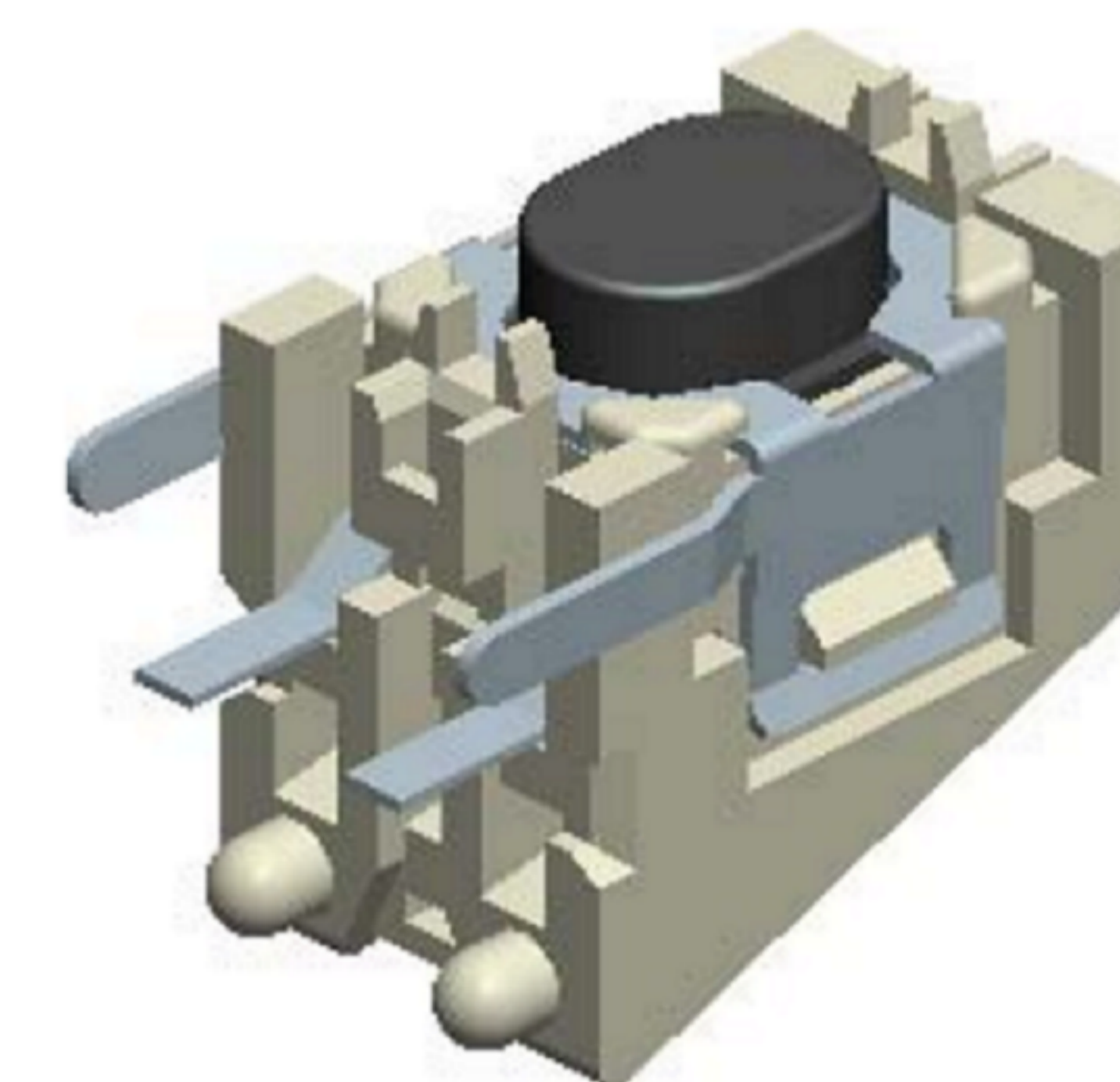


CAD FILE:



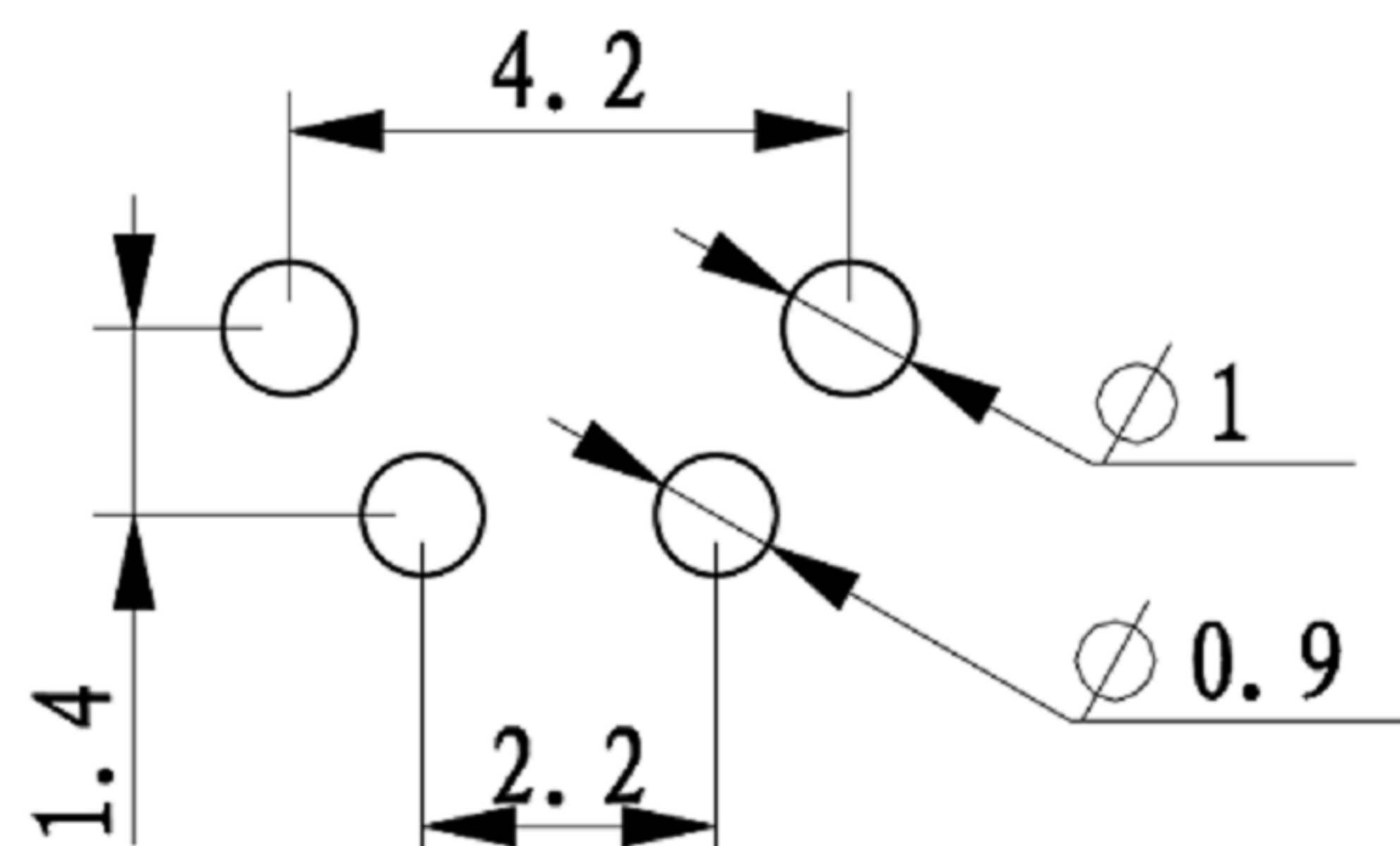
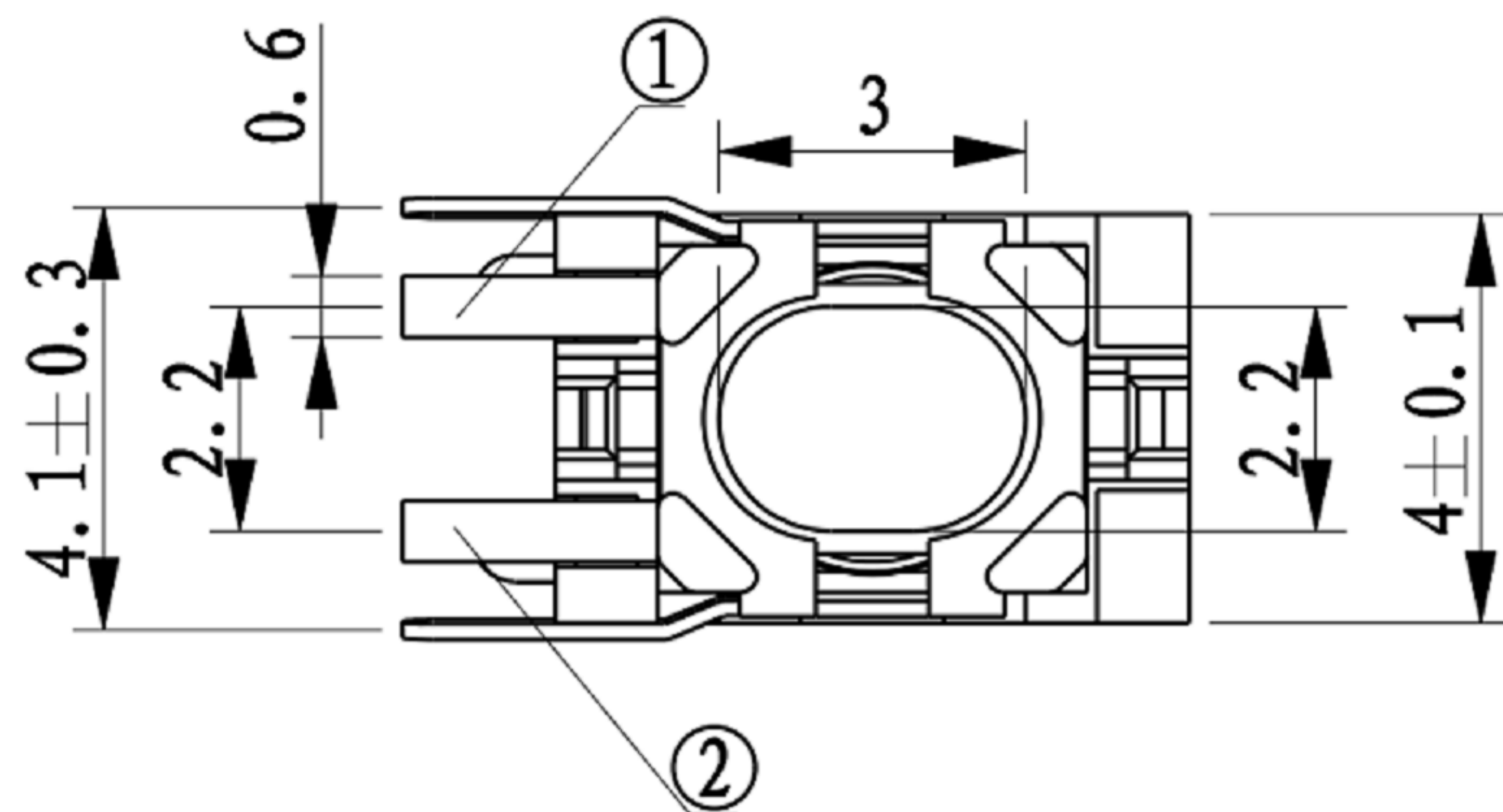
P. C. B LAYOUT

SCHEMATIC



技术参数

1. 额定电流: 50mA 12VDC
2. 接触电阻: 100mΩ
3. 按 力: 160 ± 30gf
4. 行 程: 0.2 ± 0.1mm
5. 绝缘电阻: 100MΩ
6. 抗电强度: 100v 50Hz 1Min
7. 寿 命: 100,000 次



注：“\*”表示关键尺寸(4个).

8					TOLERANCE UNLESS SPECIFIED					
7										
6					WITHIN 1.5mm : ±0.1mm	A	2012-9-25	初 版		ZENQ. CHEN
5					OVER 1.5mm : ±0.2mm	ISSUE	DATE	DESCRIPTIONS OF REVISION		APPD.
4	CONTACT	SUS	1	Ag CLAD	TITLE : TACT SWITCH			UNIT : mm	DRWG NO.: XB-TS-1185T	
3	CASE	PPA/BRASS SRTIP	1	BLACK/Ag PLATED	MODEL:			SCALE: 5:1	DWN.	JUN. YANG 2012-9-25
2	COVER	STEEL STRIP	1	Ni PLATED					CHK'D	DONG. PANG 2012-9-25
1	KNOB	PPA	1	BLACK					APPD.	ZENQ. CHEN 2012-9-25
NO.	PARTS	MATERIALS	Q'TY	FINISH	<b>东莞市溪榜电子有限公司</b> DONG GUAN XI BANG ELECTRONICS CO., LTD.					