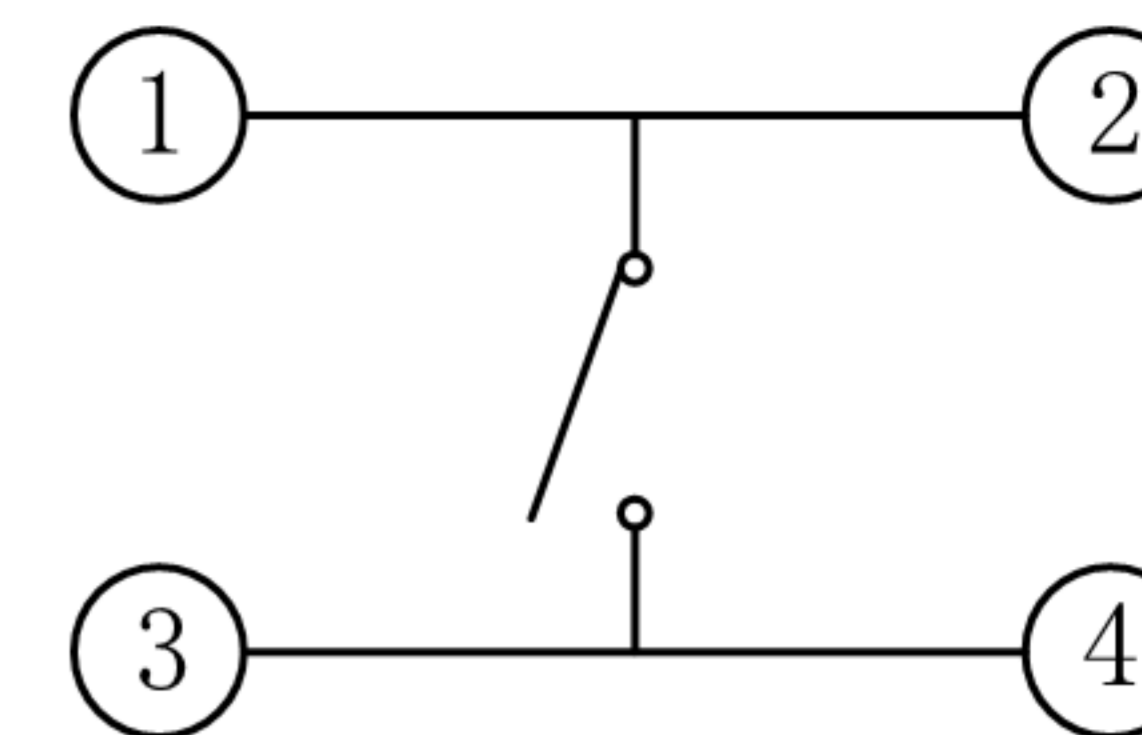
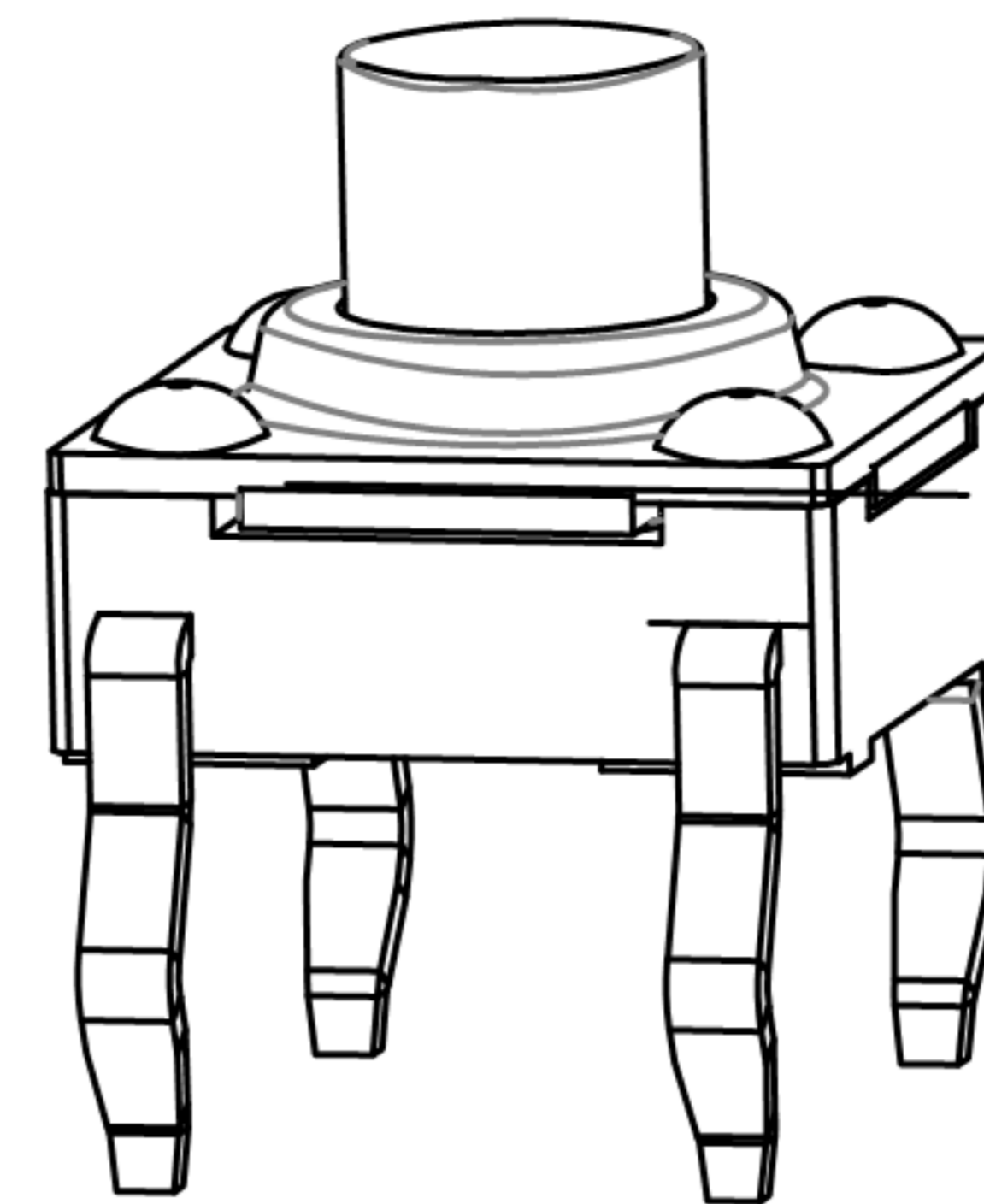
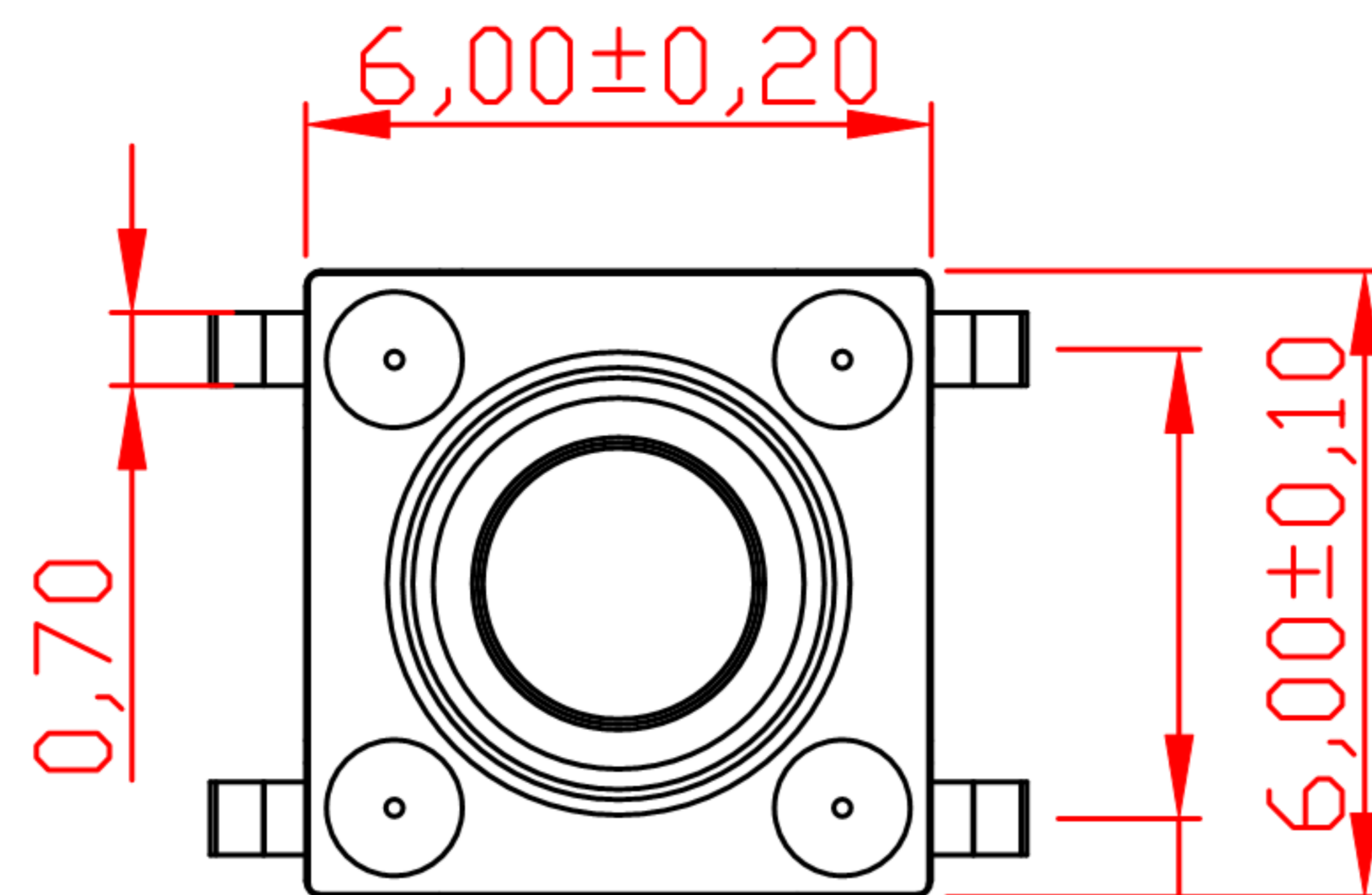
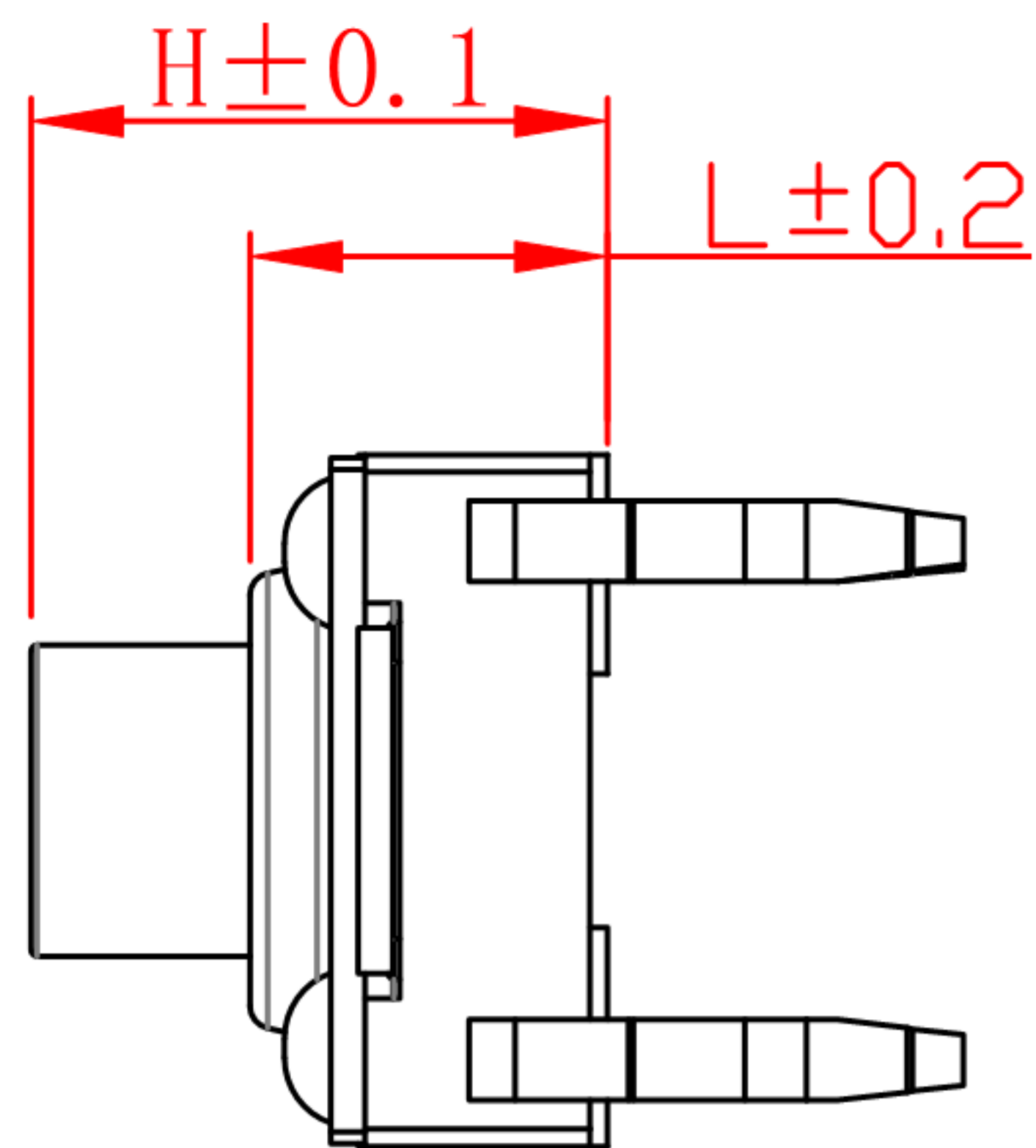
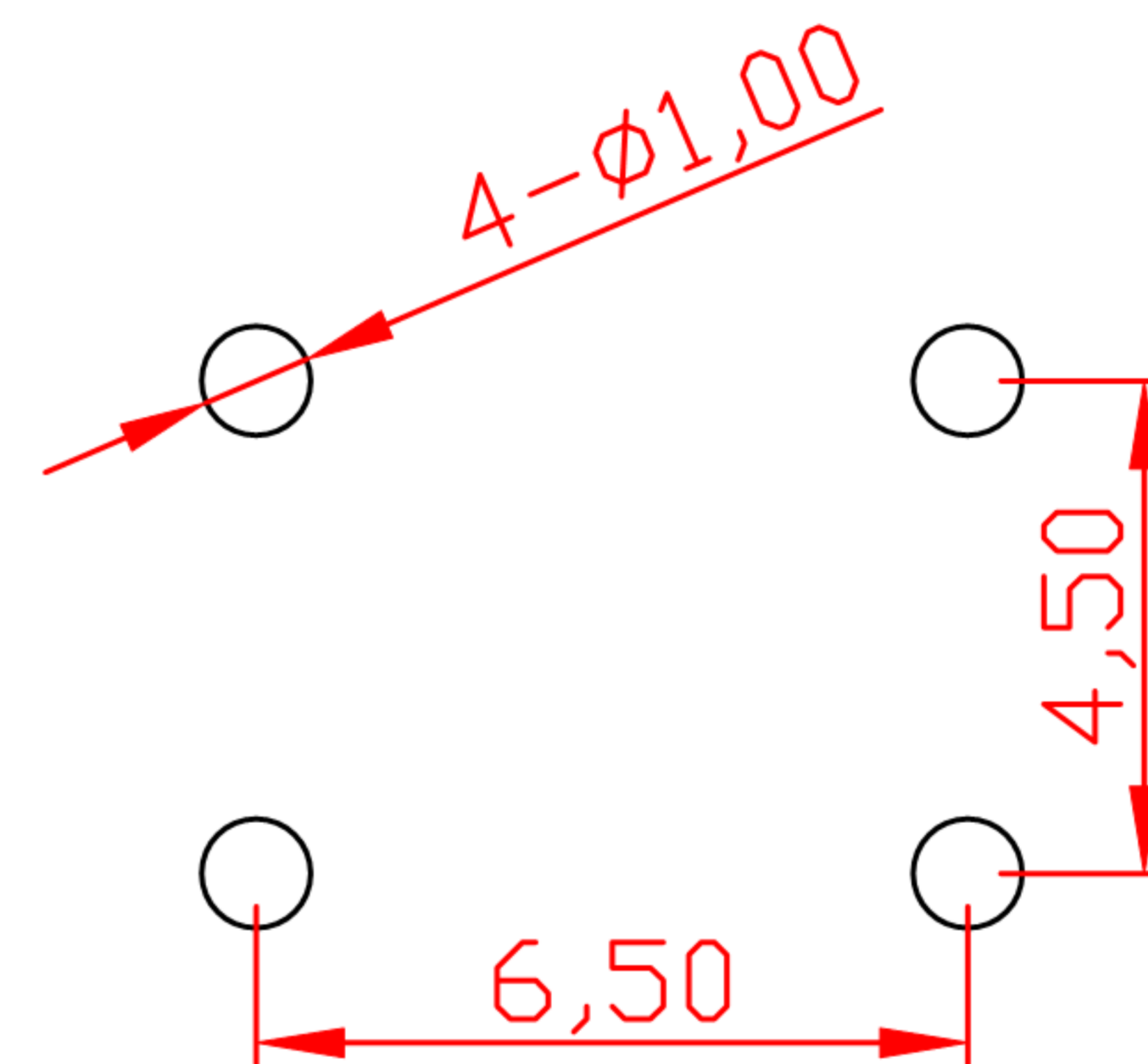
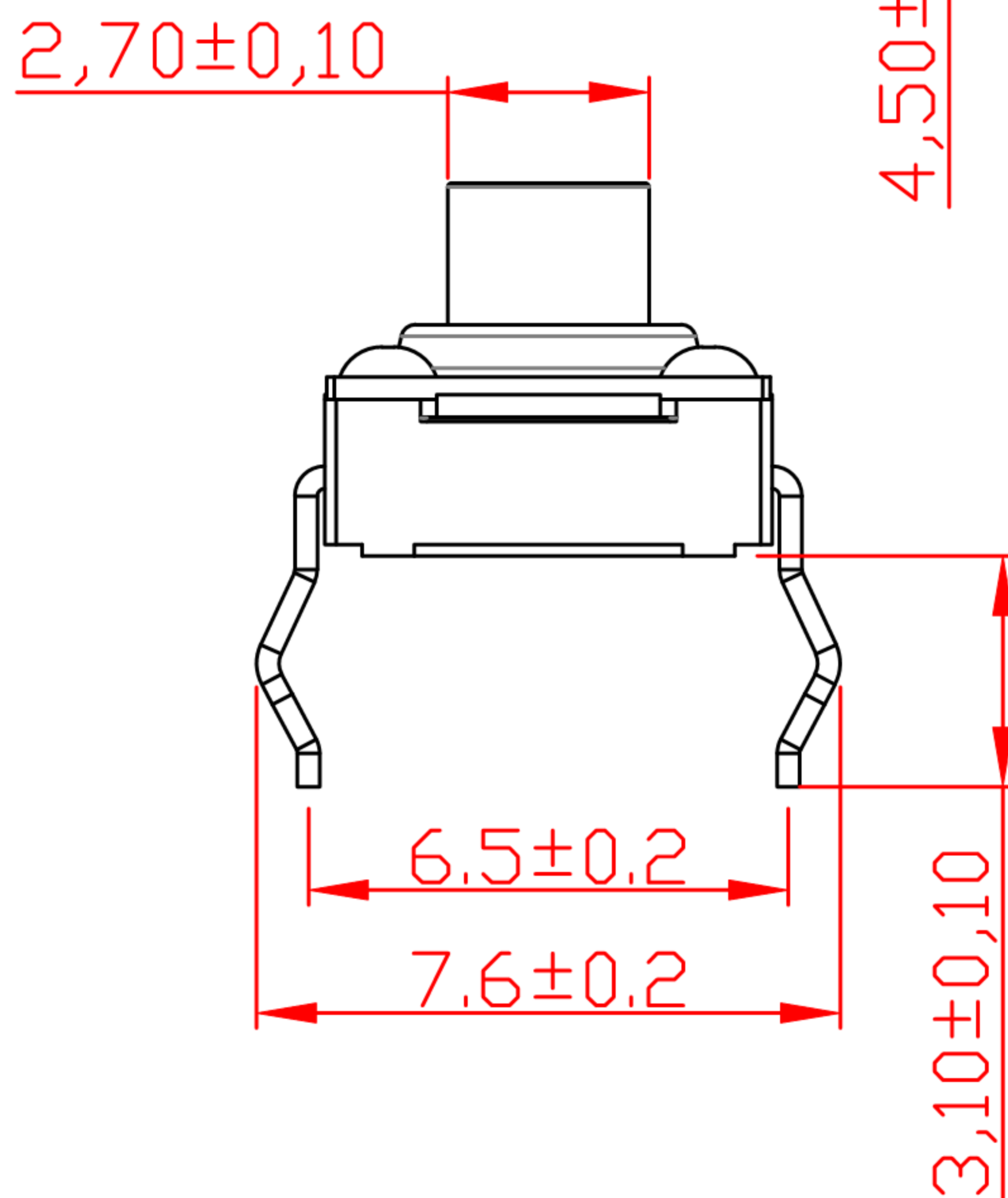


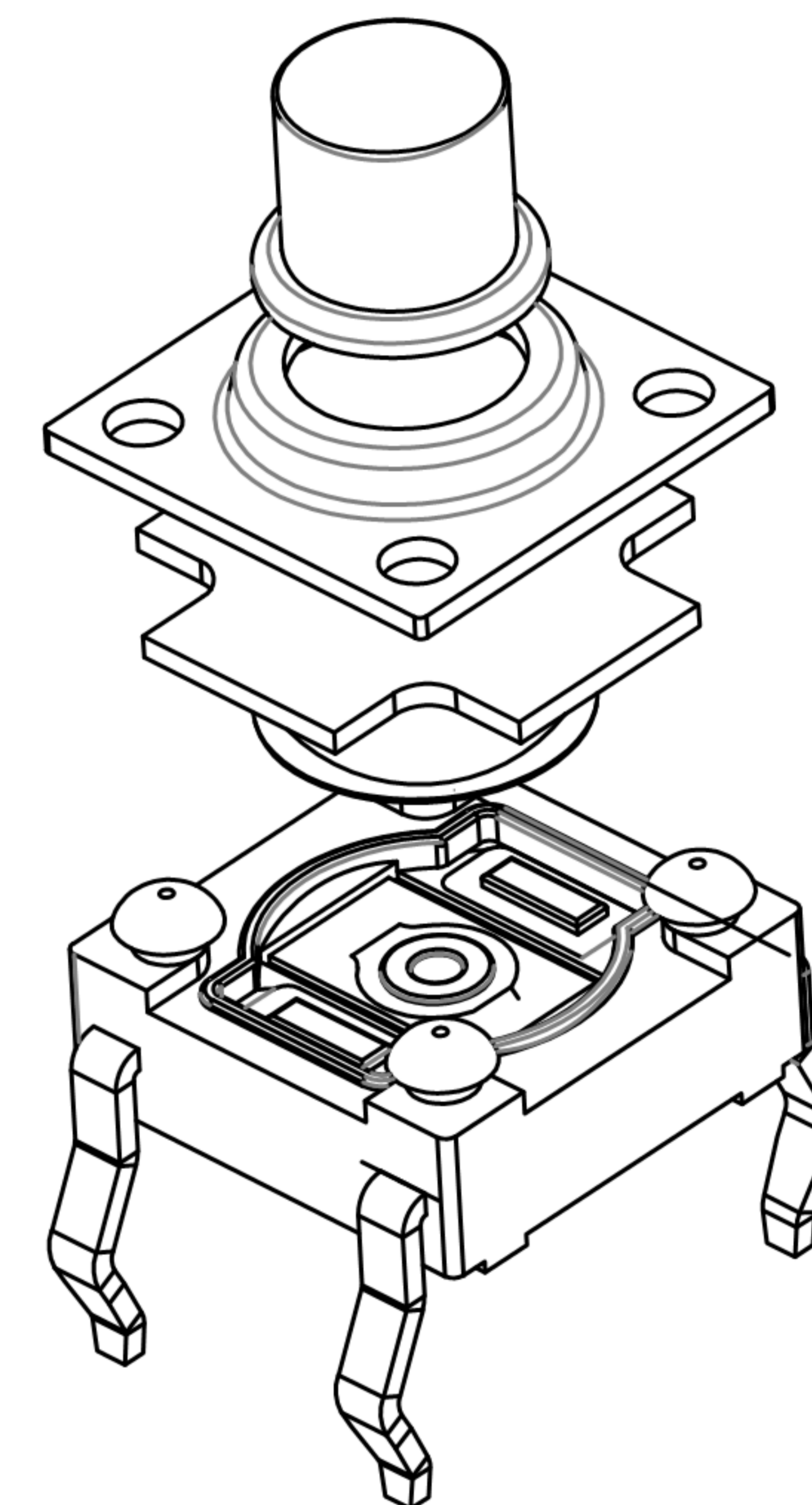
CAD FILE:



SCHEMATIC



PCB. 焊接图



主要技术规格:

1. 额定值: 50mA DC12V
2. 接触电阻: ≤50mΩ
3. 操作力: 250±30gf
4. 行程: 0.30±0.1mm
5. 绝缘电阻: ≥100MΩ
6. 抗电强度: 250V 50HZ 1Min.
7. 寿命: 100,000 Cycles
8. 防水等级: IP67
9. 防银迁移: 60V, 85°C, 90%RH/60H

NO.	PARTS	MATERIALS	Q'TY	FINISH	TOLERANCE UNLESS SPECIFIED		2012-9-25		初版		ZENQ. CHEN
8					WITHIN 1.5mm : ±0.1mm	A	DATE				
7					OVER 1.5mm : ±0.2mm	ISSUE					
6					TITLE : TACT SWITCH			UNIT : mm	DRWG NO.: XB-TS-1160D		
5					MODEL:			SCALE: 5:1	DWN.	JUN. YANG	2012-9-25
4	CONTACT	SUS	1	Ag CLAD	东莞市溪榜电子有限公司 DONG GUAN XI BANG ELECTRONICS CO., LTD.			CHK'D	DONG. PANG	2012-9-25	
3	CASE	PPA/BRASS SRTIP	1	BLACK/Ag PLATED				APPD.	ZENQ. CHEN	2012-9-25	
2	COVER	STEEL STRIP	1	Ni PLATED							
1	KNOB	PPA	1	BLACK							