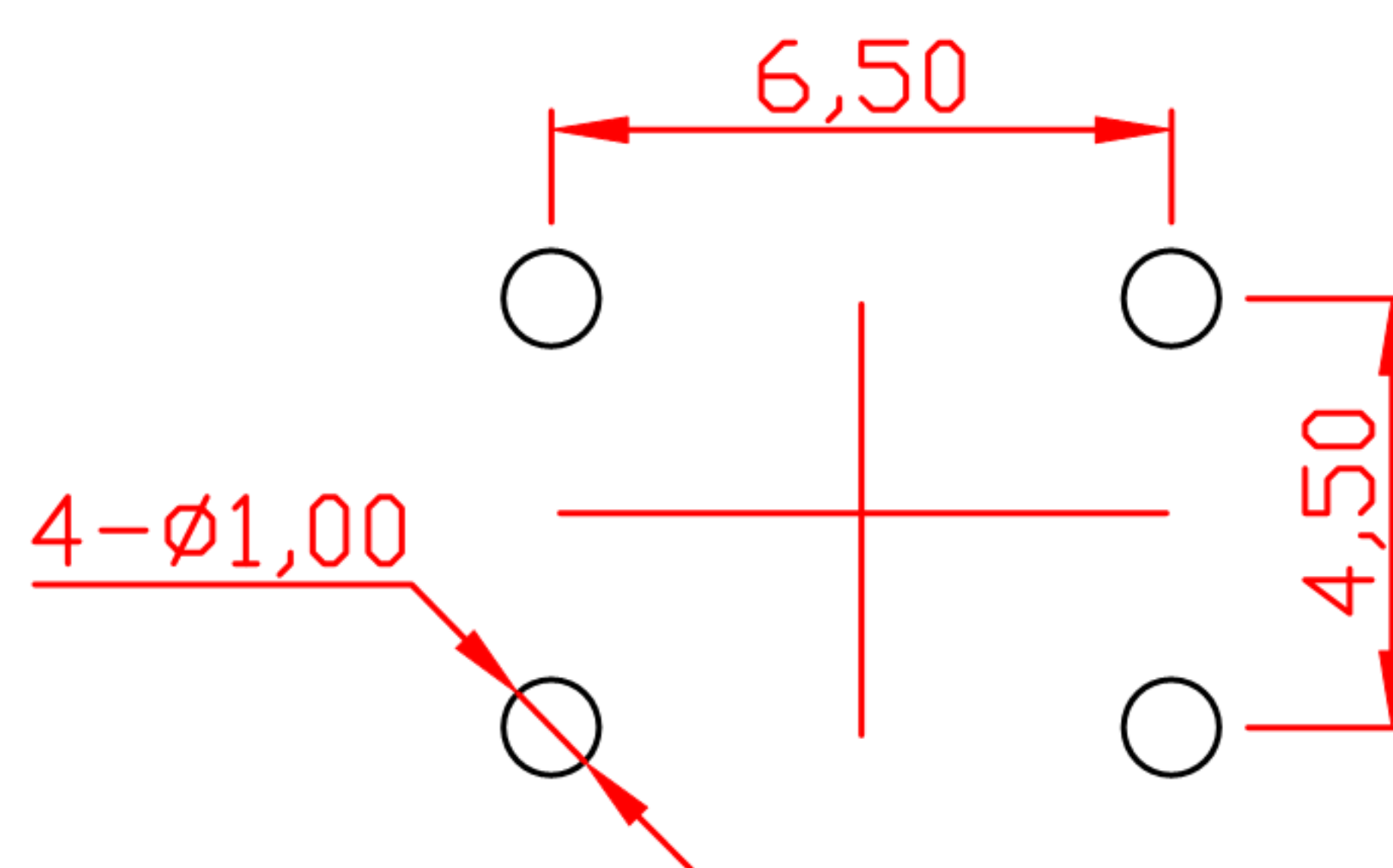
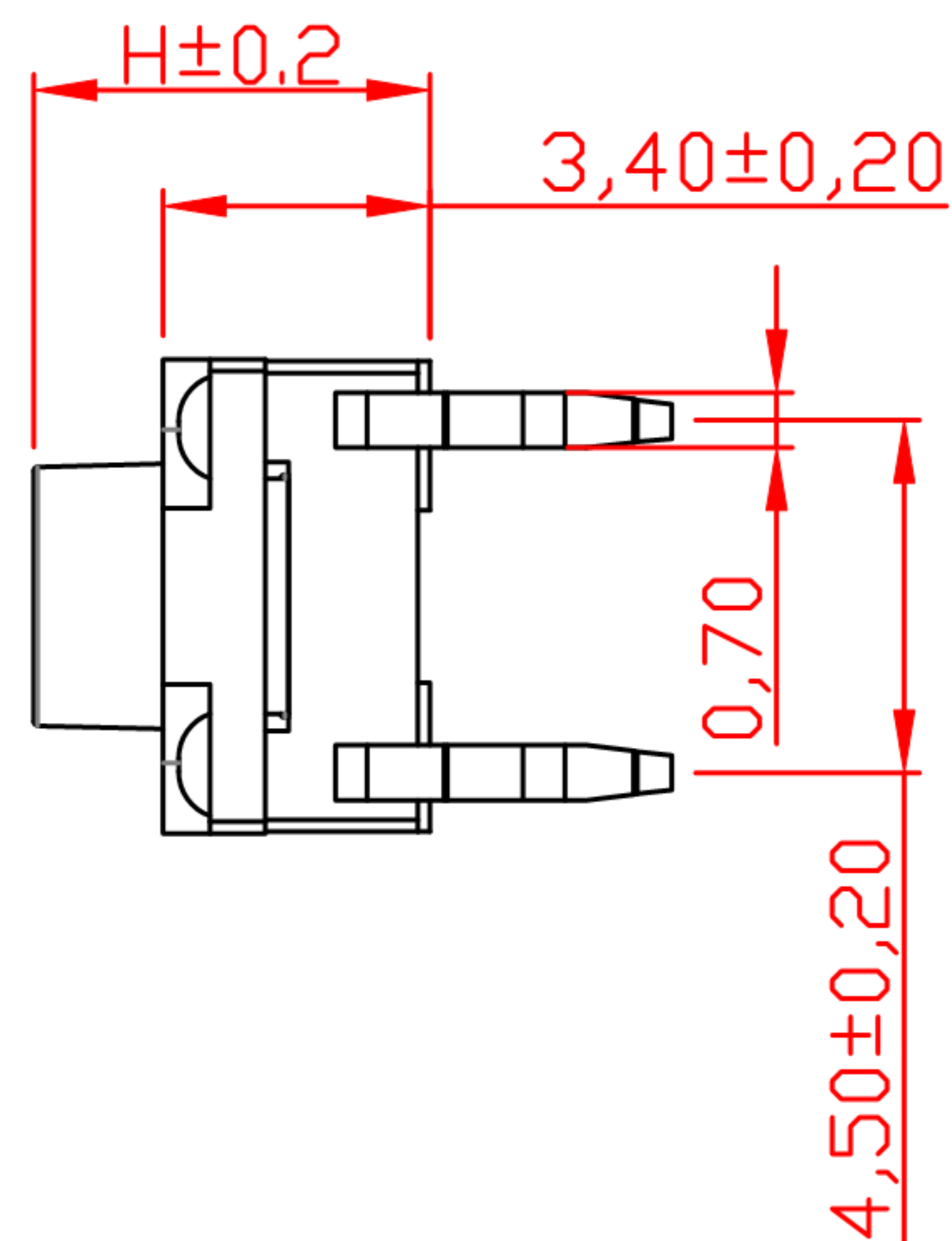
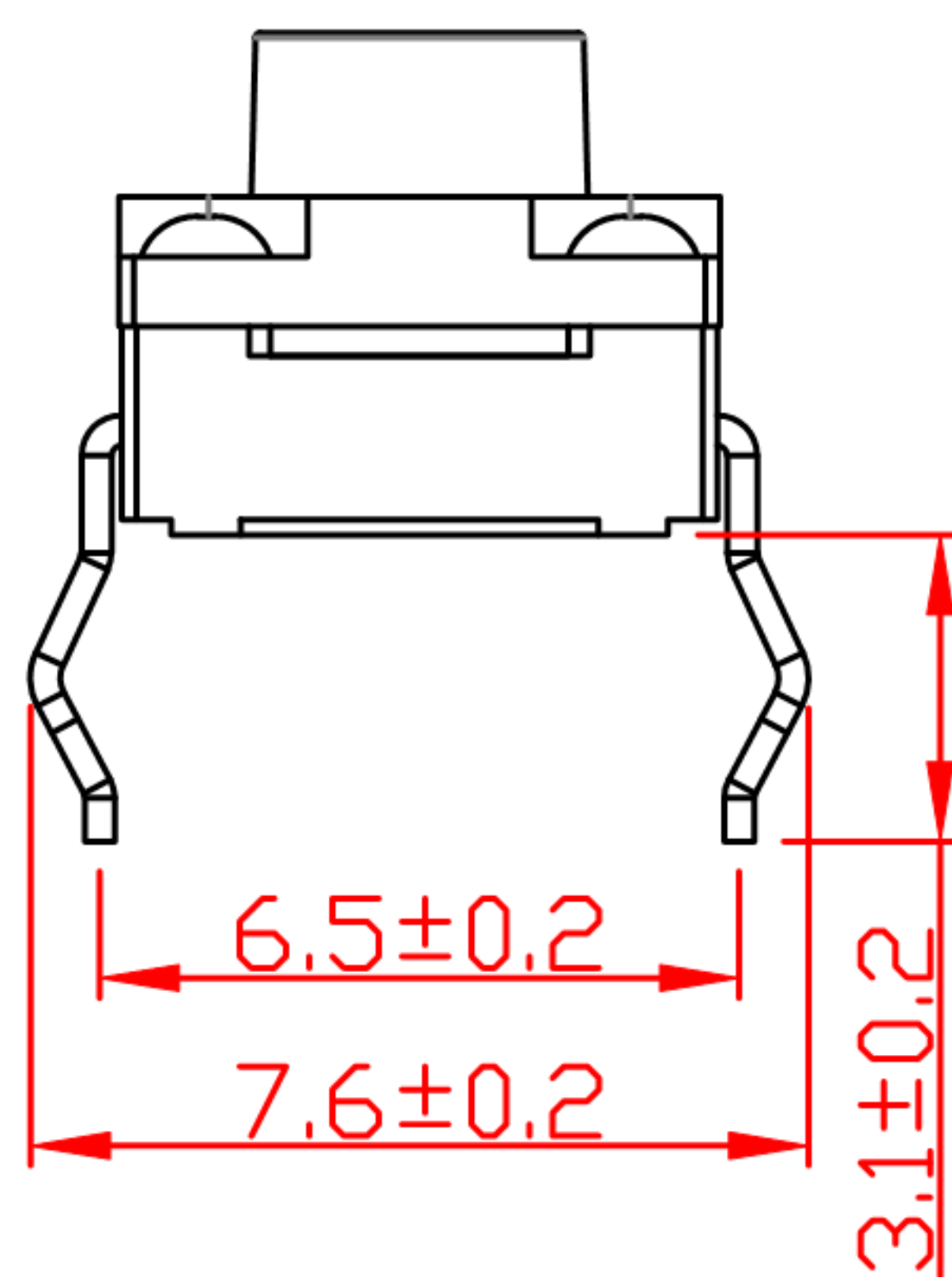
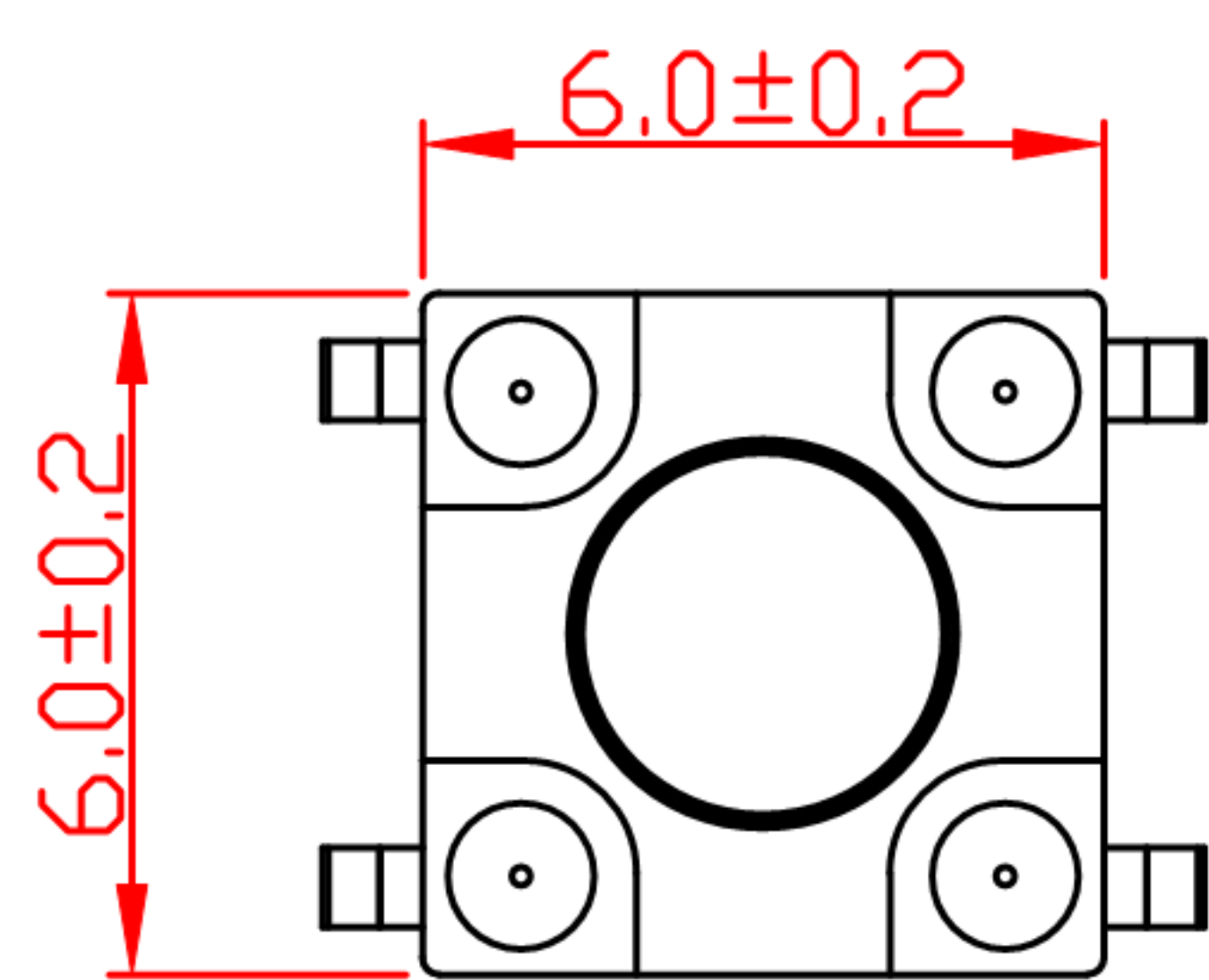
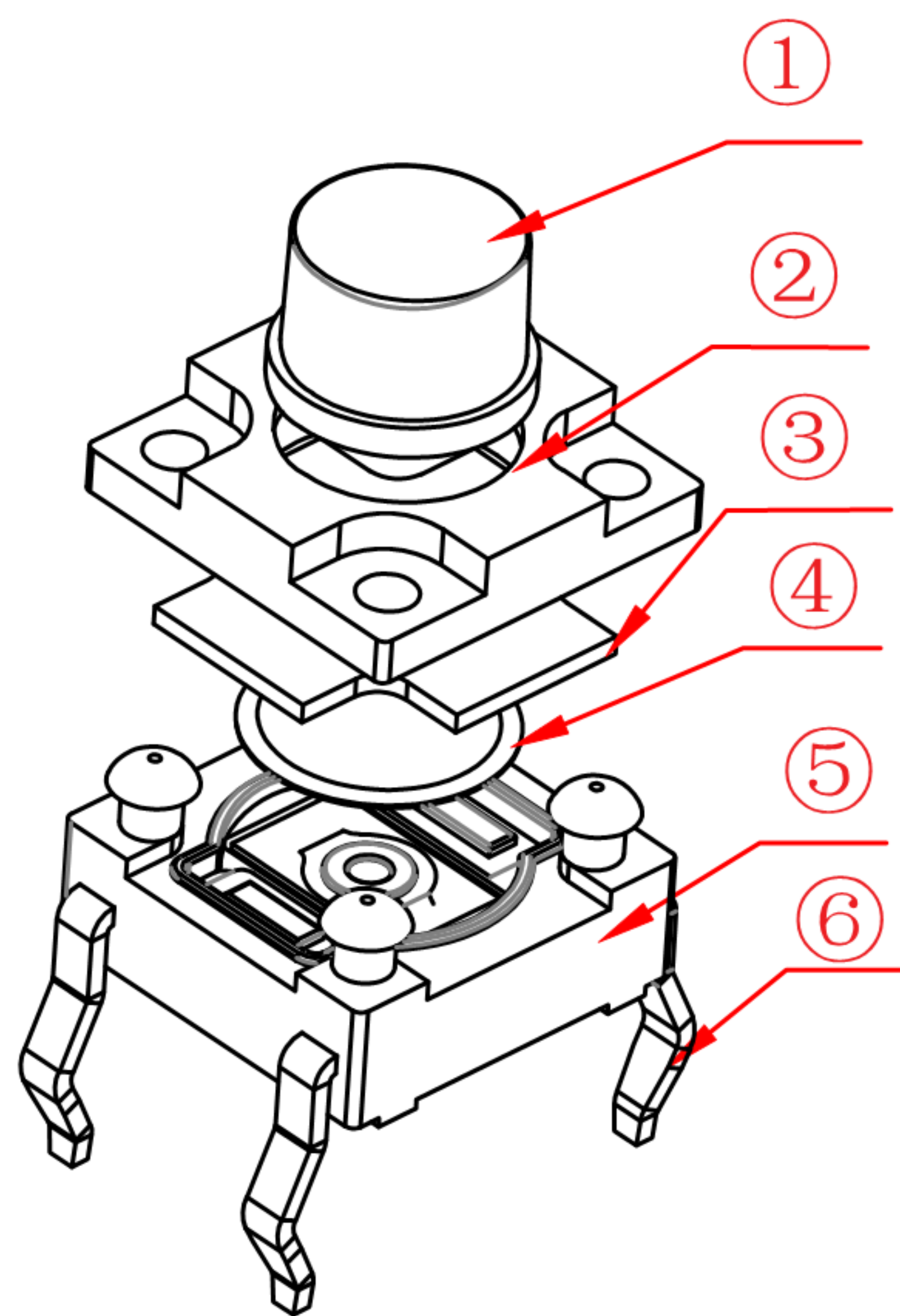
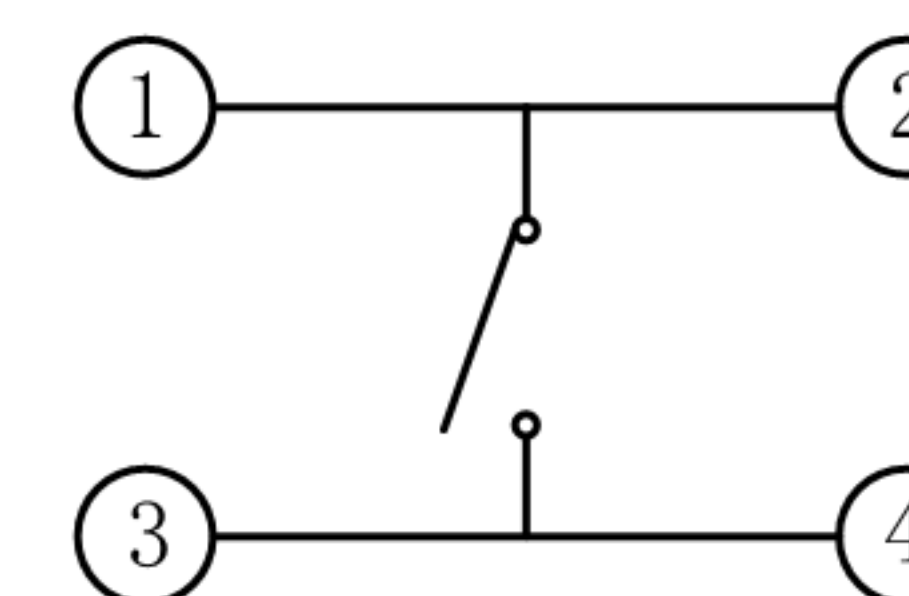


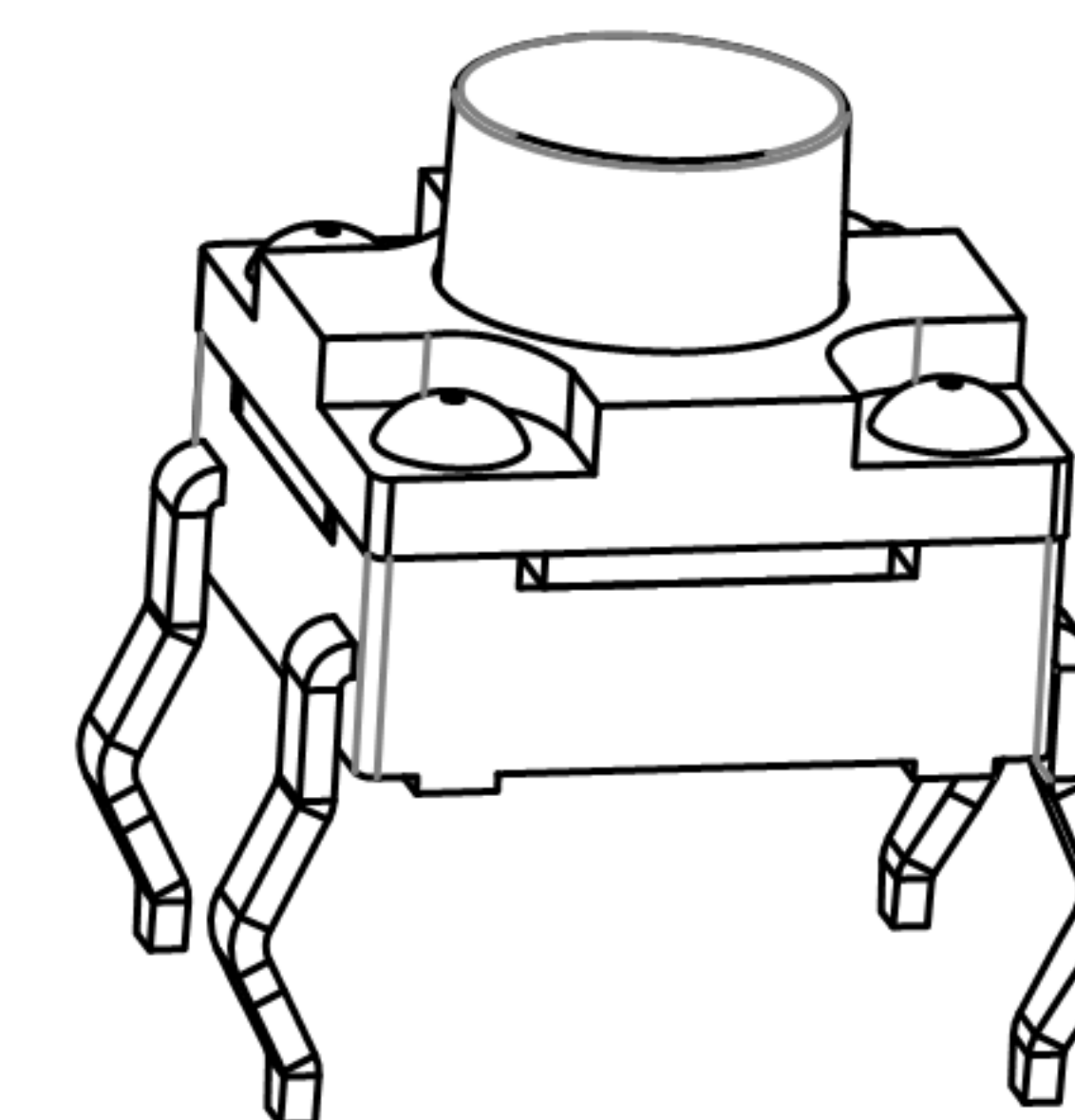
CAD FILE:



PCB. 焊接图



SCHEMATIC



主要技术规格:

1. 额定值: 50mA DC12V
2. 接触电阻: $\leq 50m\Omega$
3. 操作力: $160 \pm 40gf$ & $250 \pm 40gf$
4. 行程: $0.3 \pm 0.1mm$
5. 绝缘电阻: $\geq 100M\Omega$
6. 抗电强度: 250V 50HZ 1Min.
7. 寿命: 100,000 Cycles
8. 防水等级: IP67
9. 防银迁移: 60V, 85°C, 90%RH/60H

注: "*" 表示关键尺寸(4个).

8					TOLERANCE						
7					UNLESS SPECIFIED						
6					WITHIN 1.5mm : $\pm 0.1mm$	A	2012-9-25	初版		ZENQ. CHEN	
5					OVER 1.5mm : $\pm 0.2mm$	ISSUE	DATE	DESCRIPTIONS OF REVISION		APPD.	
4	CONTACT	SUS	1	Ag CLAD	TITLE : TACT SWITCH			UNIT : mm	DRWG NO.: XB-TC-FS66D		
3	CASE	PPA/BRASS SRTIP	1	BLACK/Ag PLATED	MODEL:			SCALE: 5:1	DWN.	JUN. YANG	2012-9-25
2	COVER	STEEL STRIP	1	Ni PLATED					CHK'D	DONG. PANG	2012-9-25
1	KNOB	PPA	1	BLACK					APPD.	ZENQ. CHEN	2012-9-25
NO.	PARTS	MATERIALS	Q'TY	FINISH	东莞市溪榜电子有限公司 DONG GUAN XI BANG ELECTRONICS CO., LTD.						