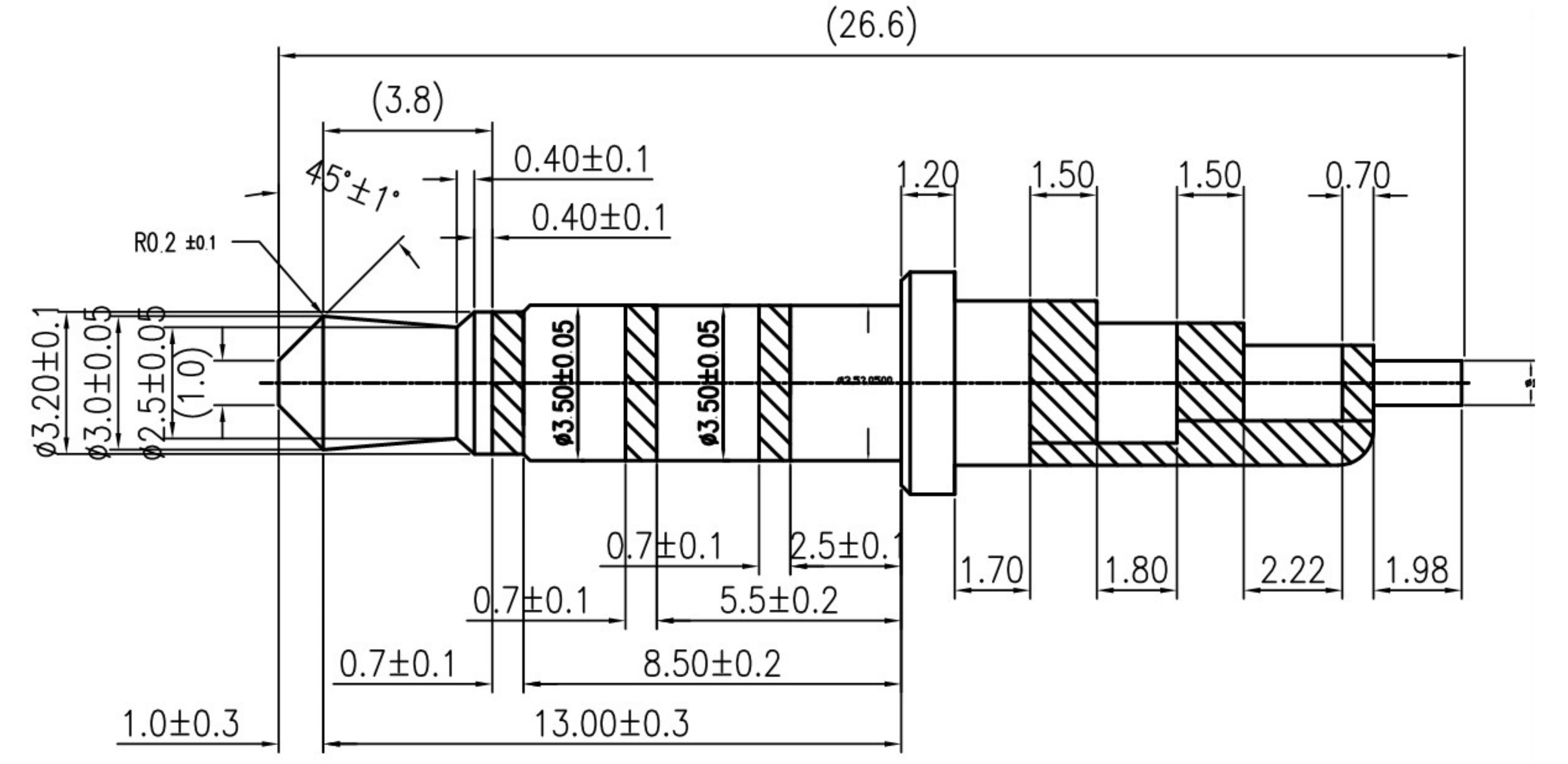
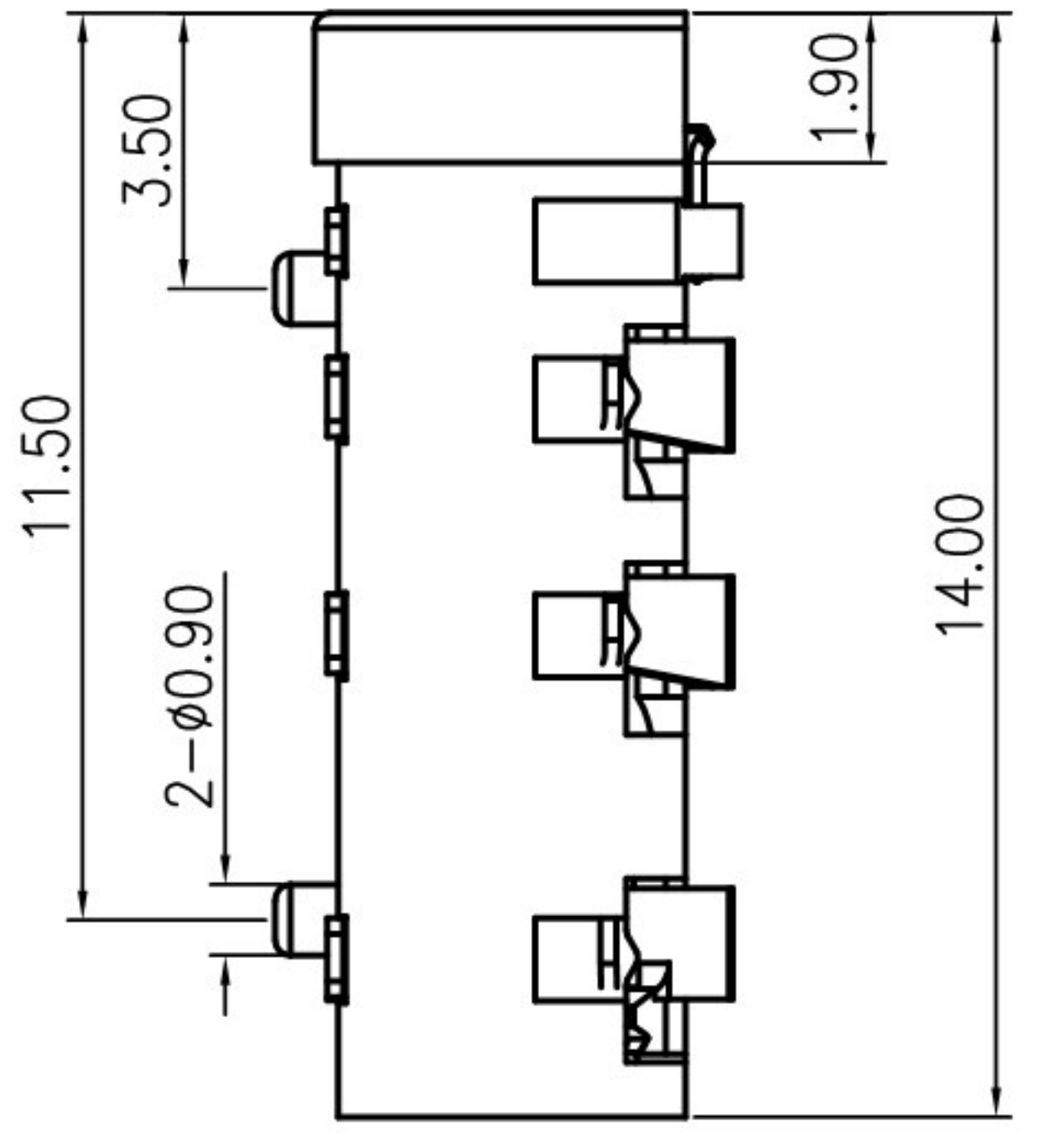
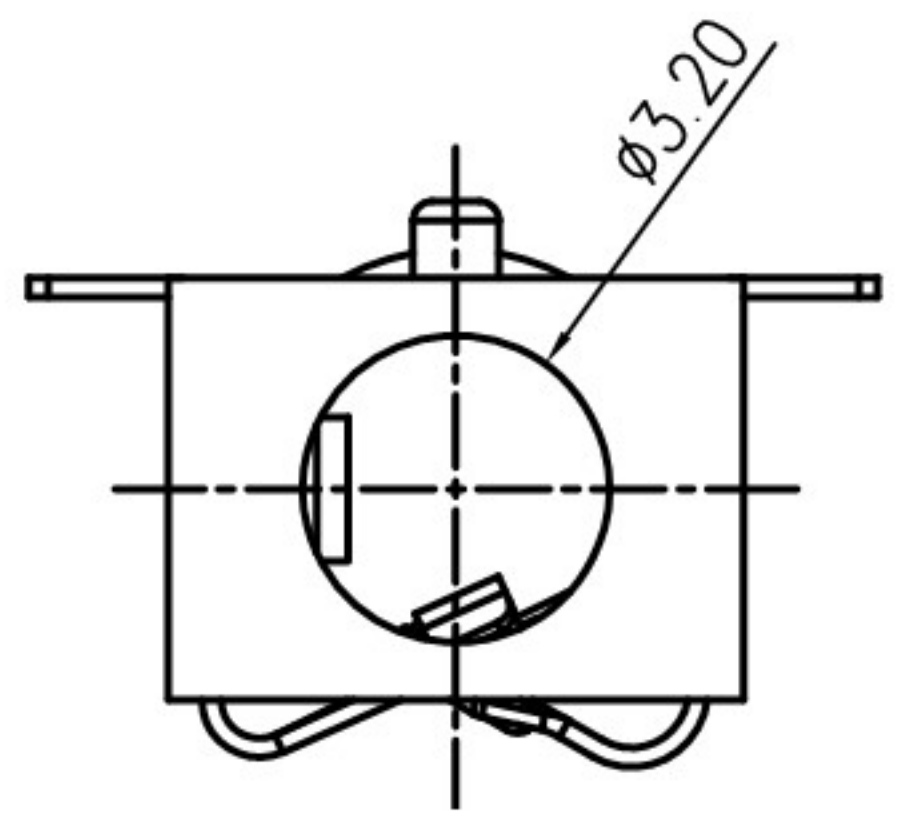
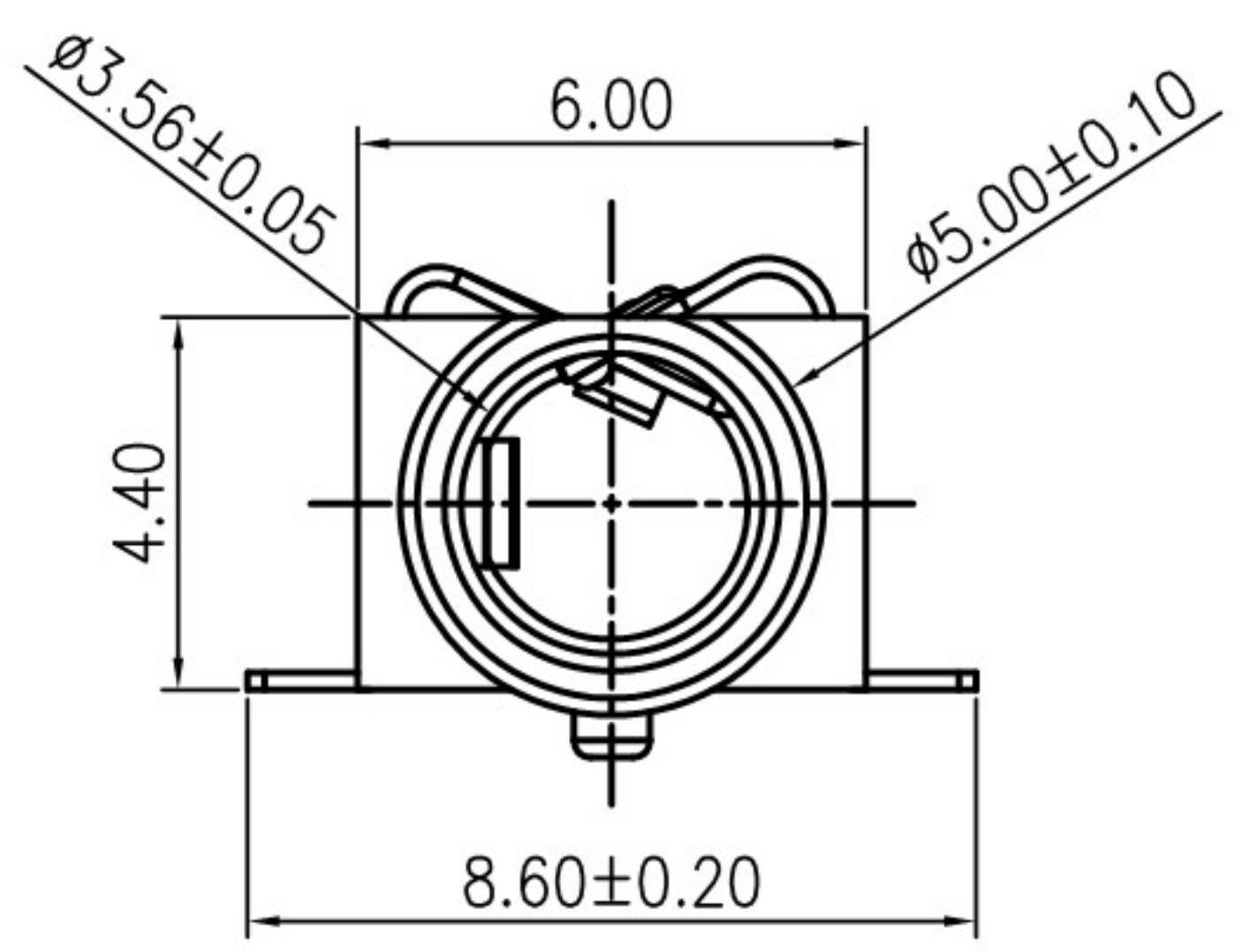
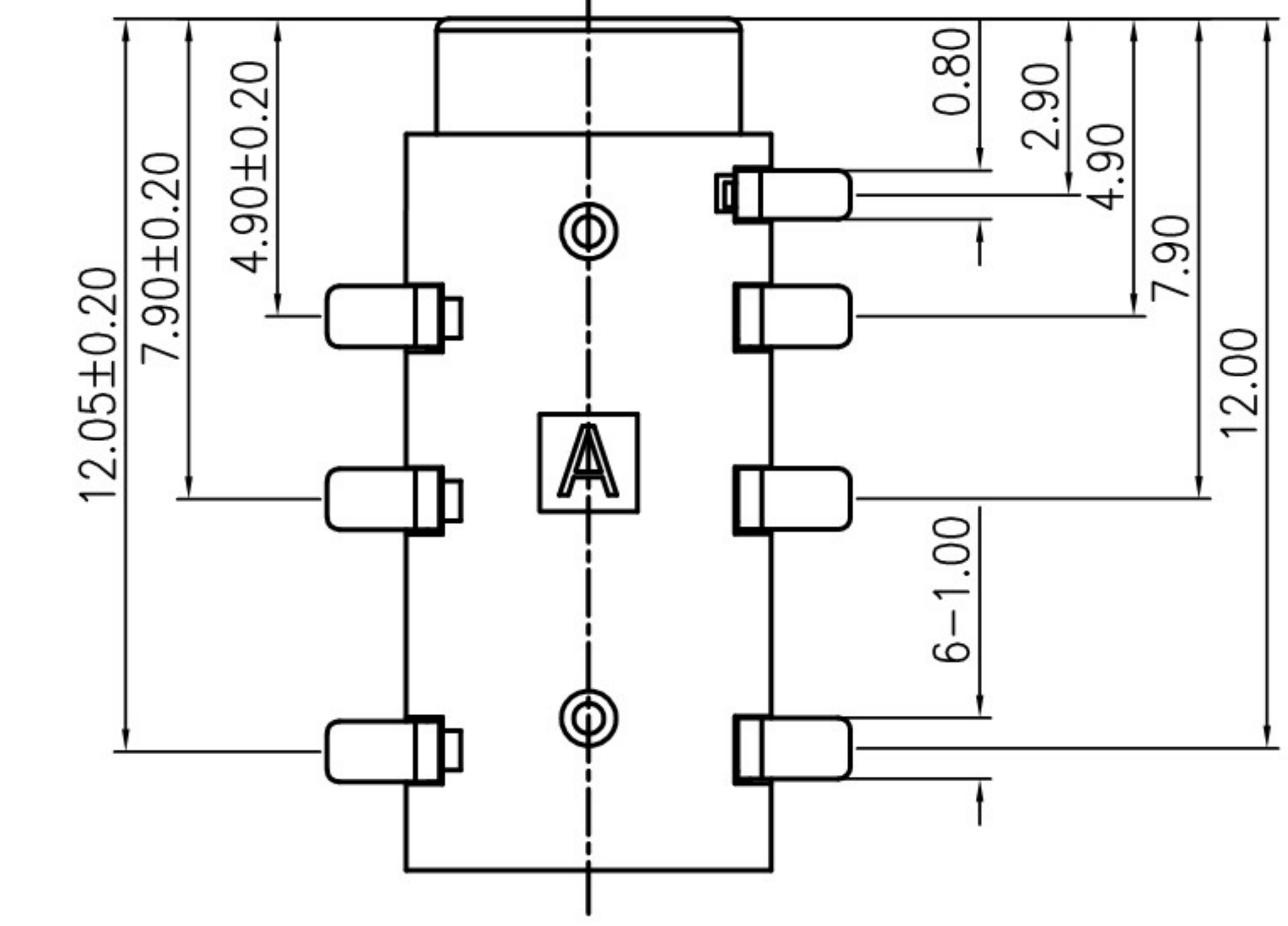
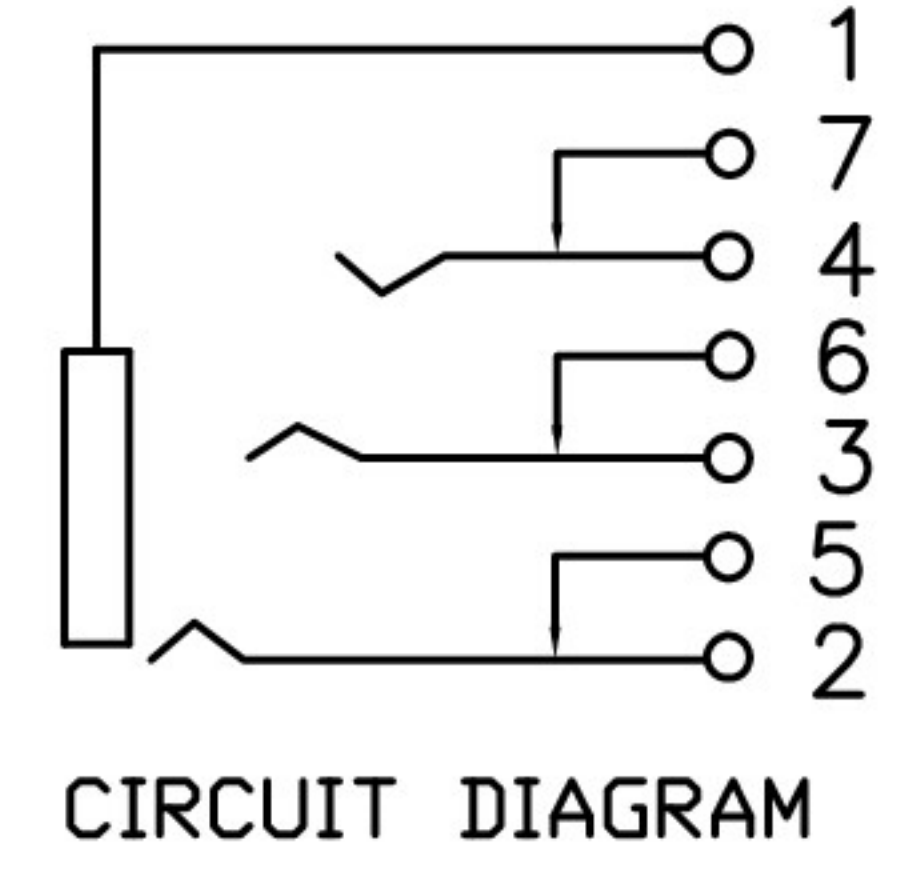
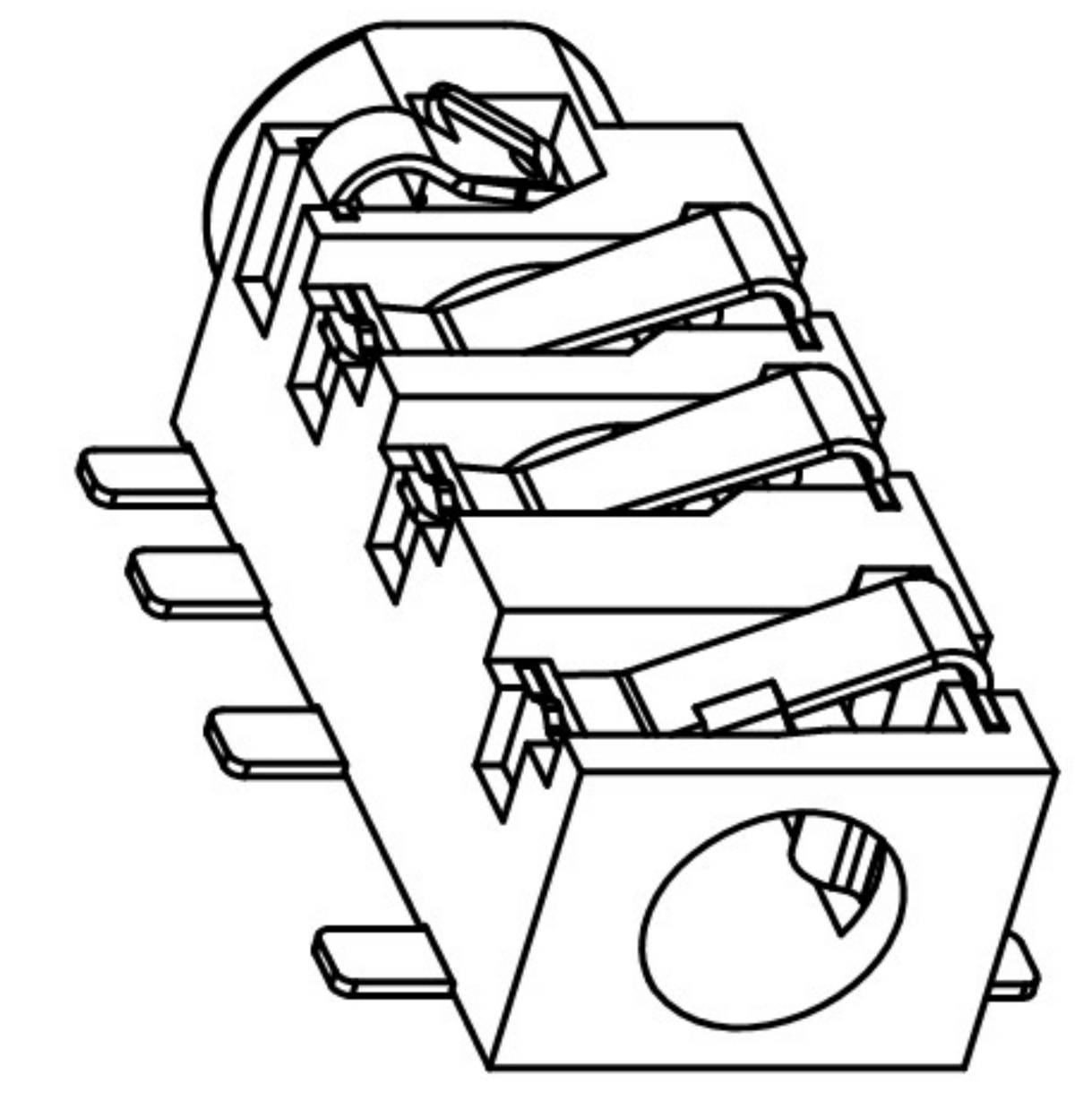
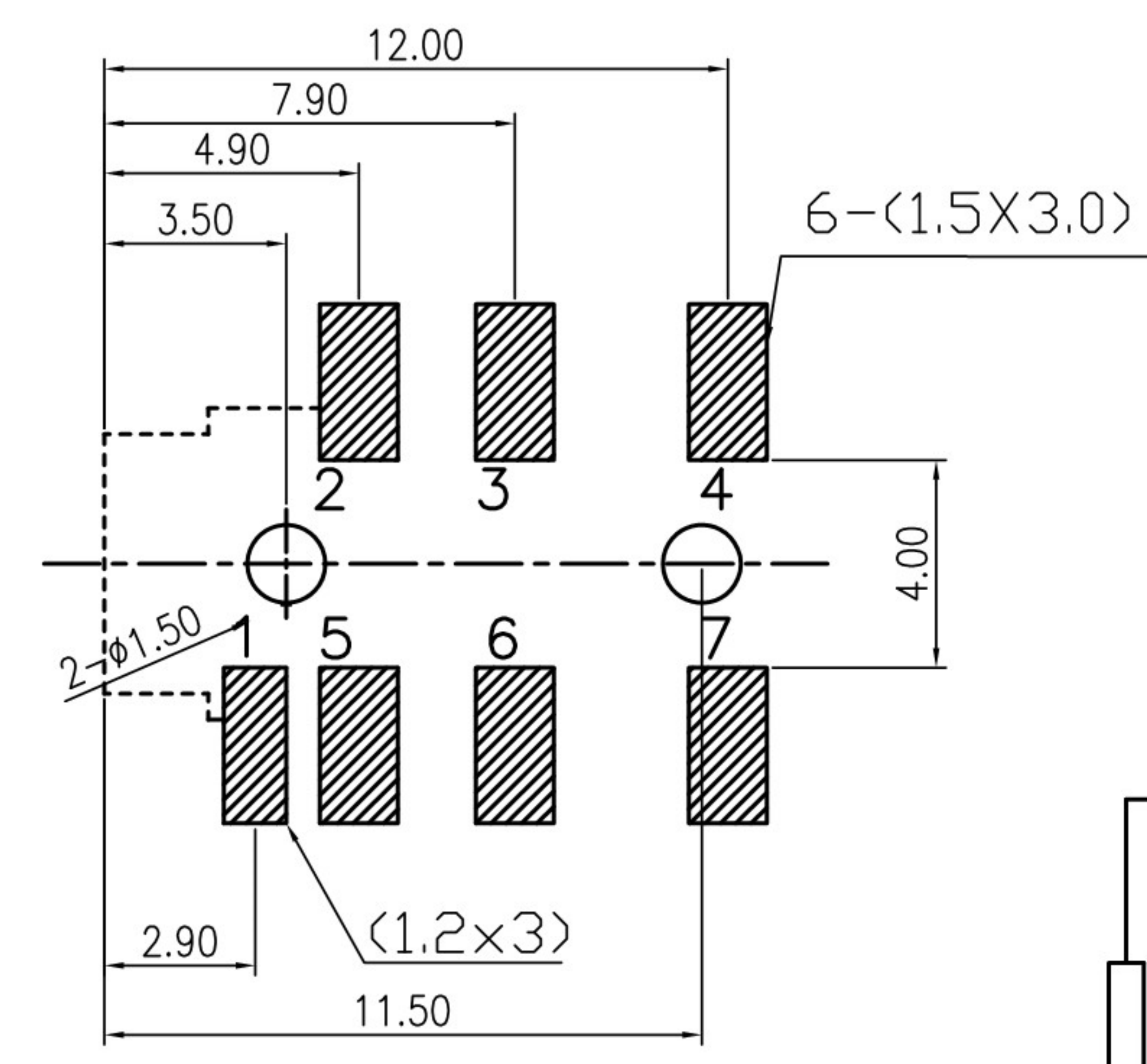
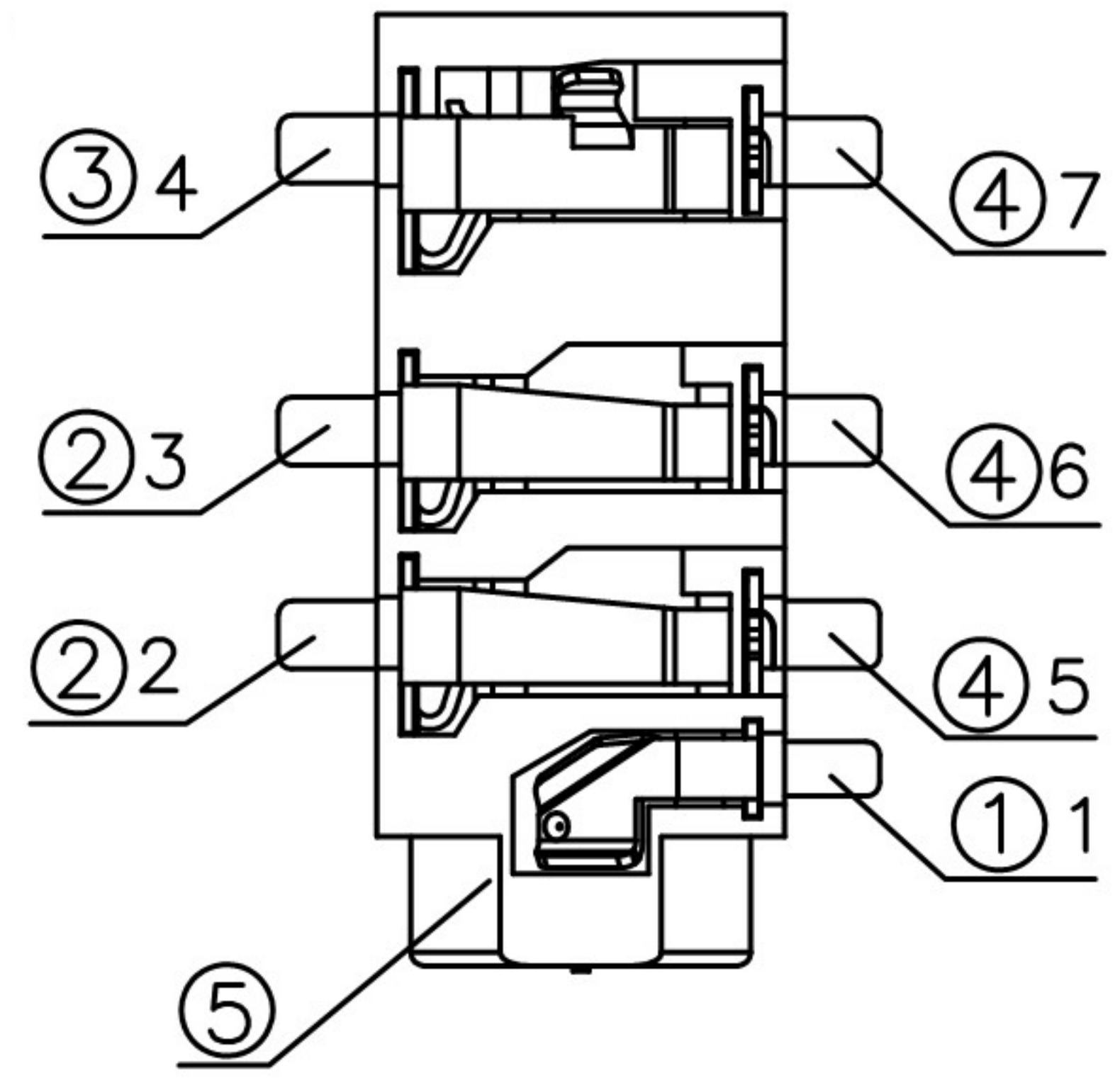
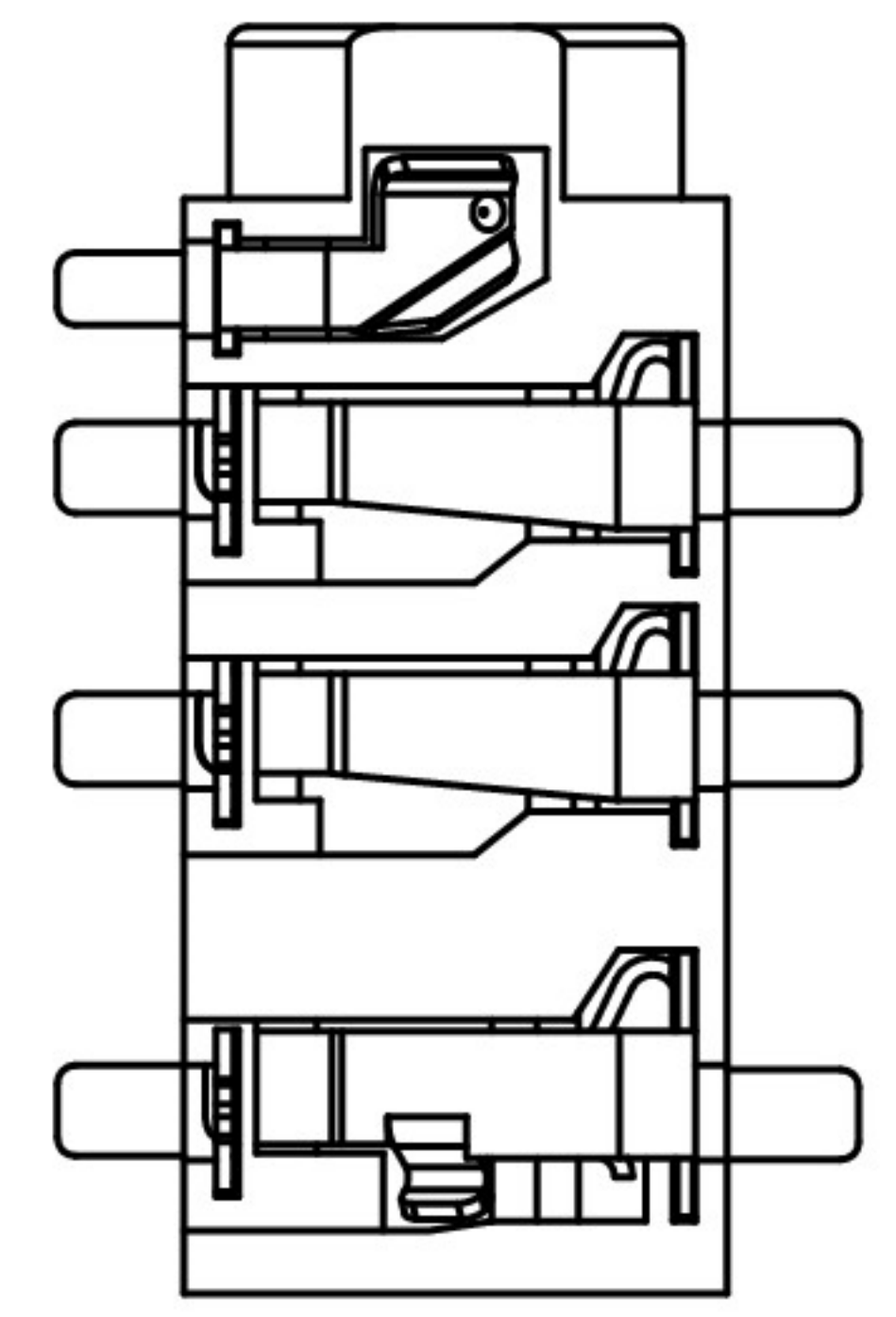


REV.	ECN NO.	DESCRIPTION	DESIGN	DATE
A		INITIAL	Kai	2018.06.14



SPECIFICATIONS:

- ELECTRICAL CHARACTERISTICS:**
 - 1-1. RATING:
 - 1-2. CONTACT RESISTANCE: 30mΩ MAX.(INITIAL)
 - 1-3. DIELECTRIC WITHSTANDING VOLTAGE: 500V AC FOR ONE MINUTE
 - 1-4. INSULATION RESISTANCE: 100MΩ MIN. MEASURED BY 500V DC
- MECHANICAL CHARACTERISTICS:**
 - 2-1. INSERTION FORCE : 0.3~3.0 KGF
 - 2-2. WITHDRAWAL FORCE : 0.3~3.0 KGF
- LIFE TEST: 5,000 CYCLES MIN.**
- FOR REFLOW SOLDERING LEAD-FREE PROCESS.**
- * REPRESENT CRITICAL DIMENSIONS.**

主要技术性能	
额定电负荷	DC 30V\0.5A
接触电阻	≤0.03Ω
绝缘电阻	≥100MΩ
耐压	AC500V(50Hz)/min
插拔力	3-20N
使用温度范围	-30~70℃
使用寿命	5000次

UNLESS OTHERWISE SPECIFIED TOLERANCES

DECIMALS:		ANGLES:	
DIM	TOL	DIM	TOL
X.	±0.35	X.	±2°
X.X	±0.30	X.X	±1°
X.XX	±0.20	X.XX	—
X.XXX	±0.10	X.XXX	—

XB 东莞市溪榜电子有限公司
DONG GUAN XI BANG ELECTRONICS CO., LTD.

DWG NO.	Q/XM-CP-RD-XXXX	PART NAME:	PHONE JACK
DESIGN:	Kai	PART NO.	XB-PJ-398
CHECK:	Lucky	REV.	A
APPROVED	Lucky	UNIT:	mm
	2018.06.14	SHEET:	1/1

序号	产品编号	产品名称	数量	材料	规格	电镀
4		盖脚	1	磷铜	0.25T	镀银
3		弹片脚	1	镀青铜	0.2T	镀银
2		中脚	3	磷铜	0.2T	镀银
1		底座	1	PPA		黑色