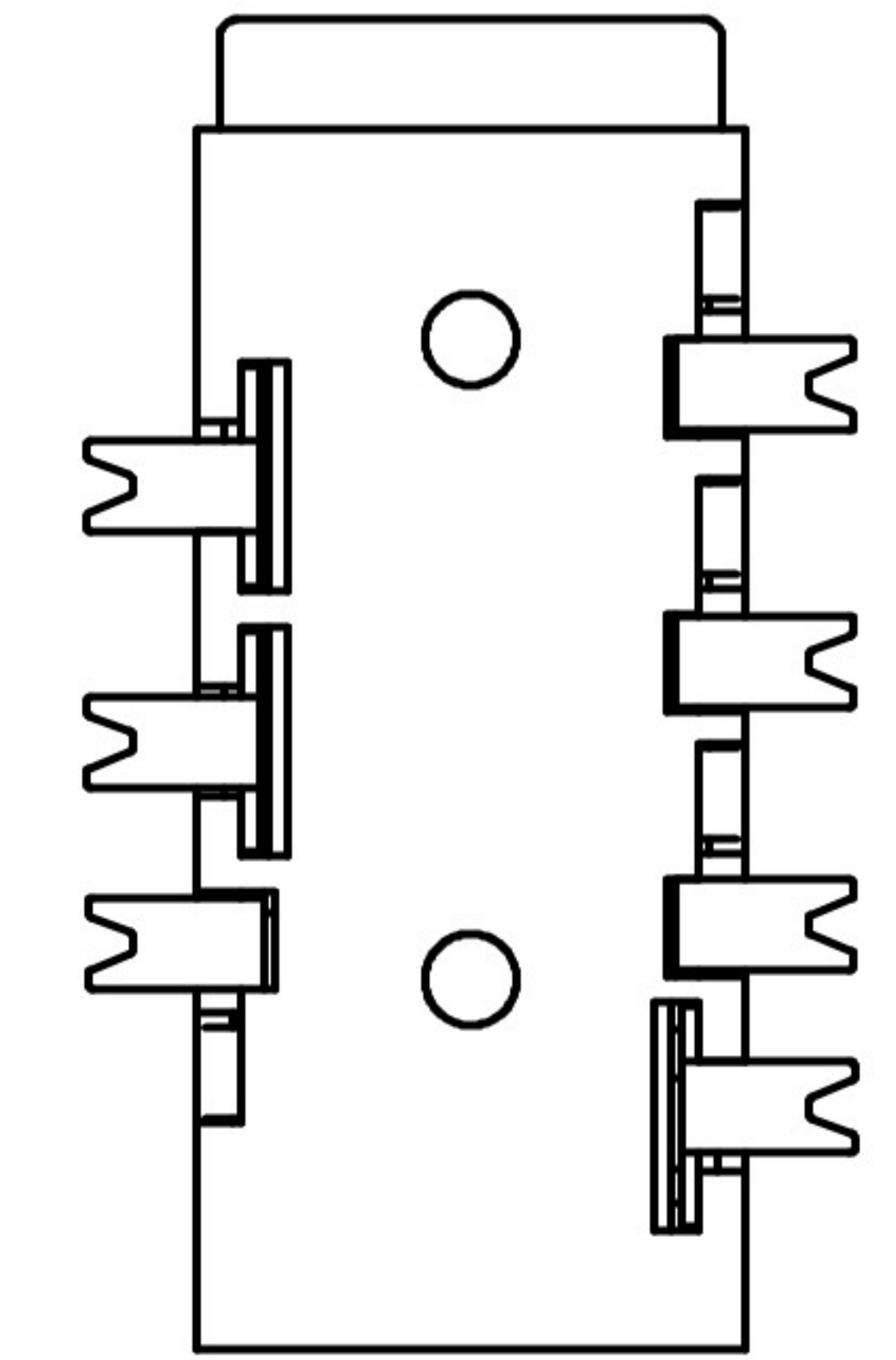
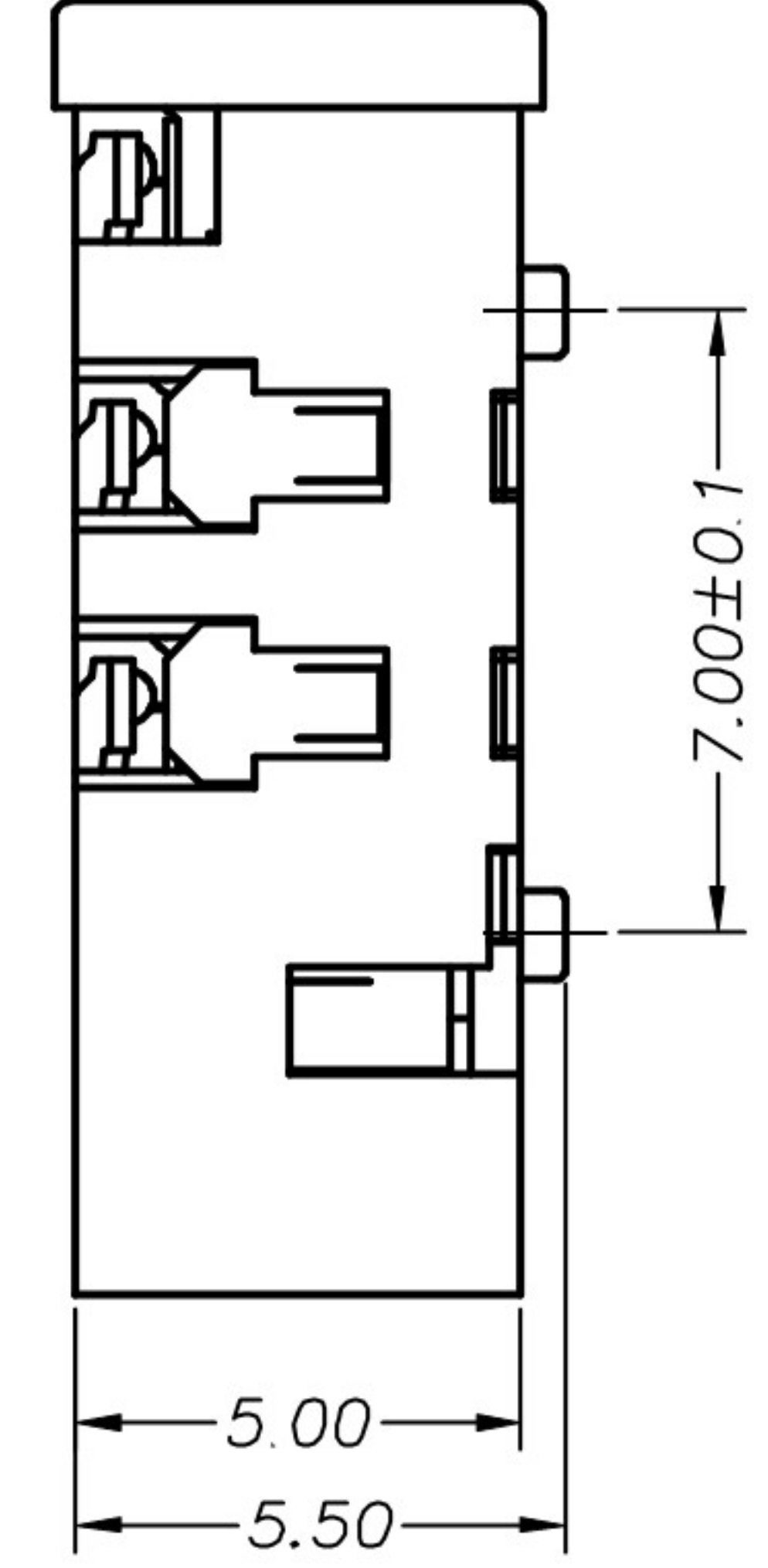
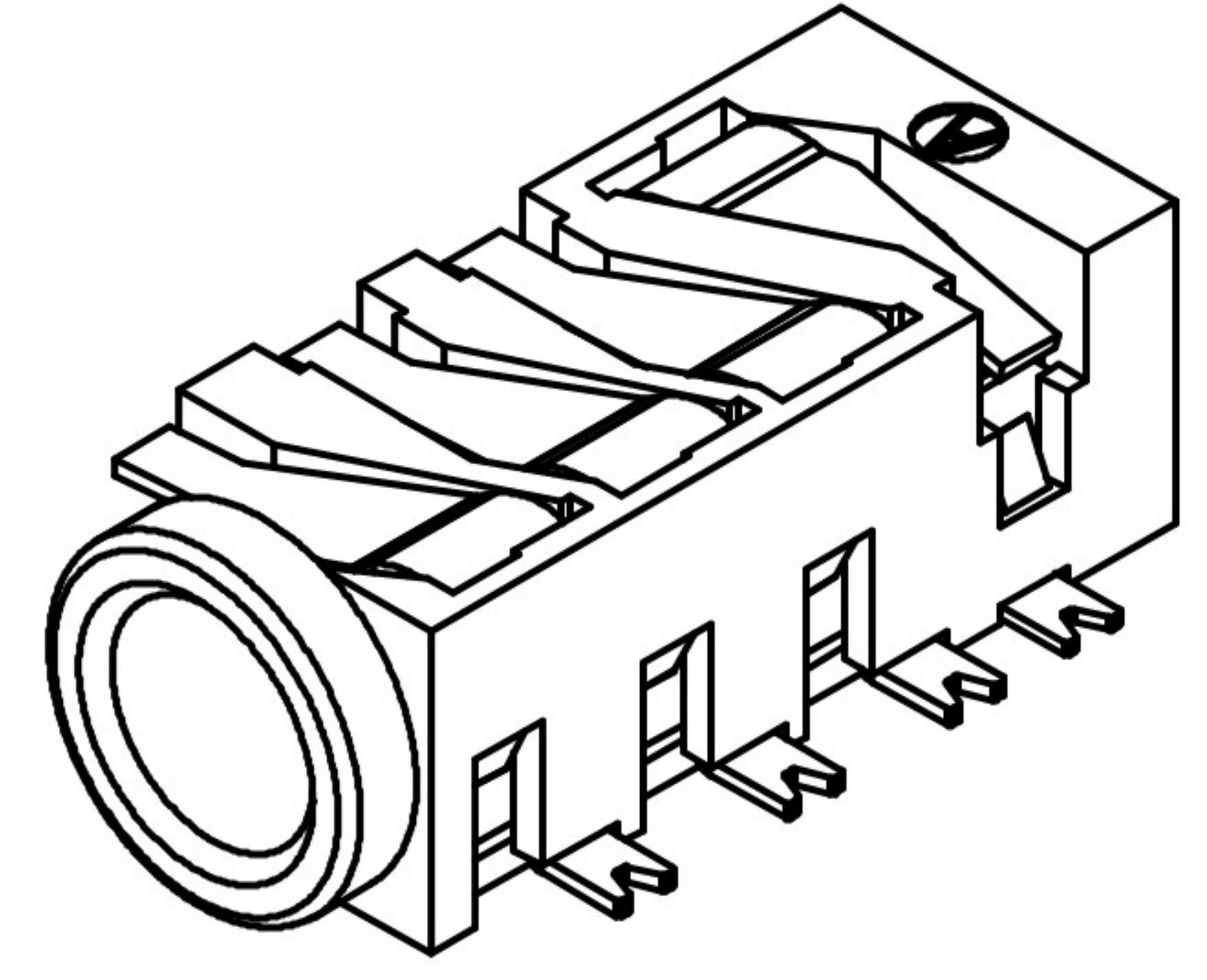
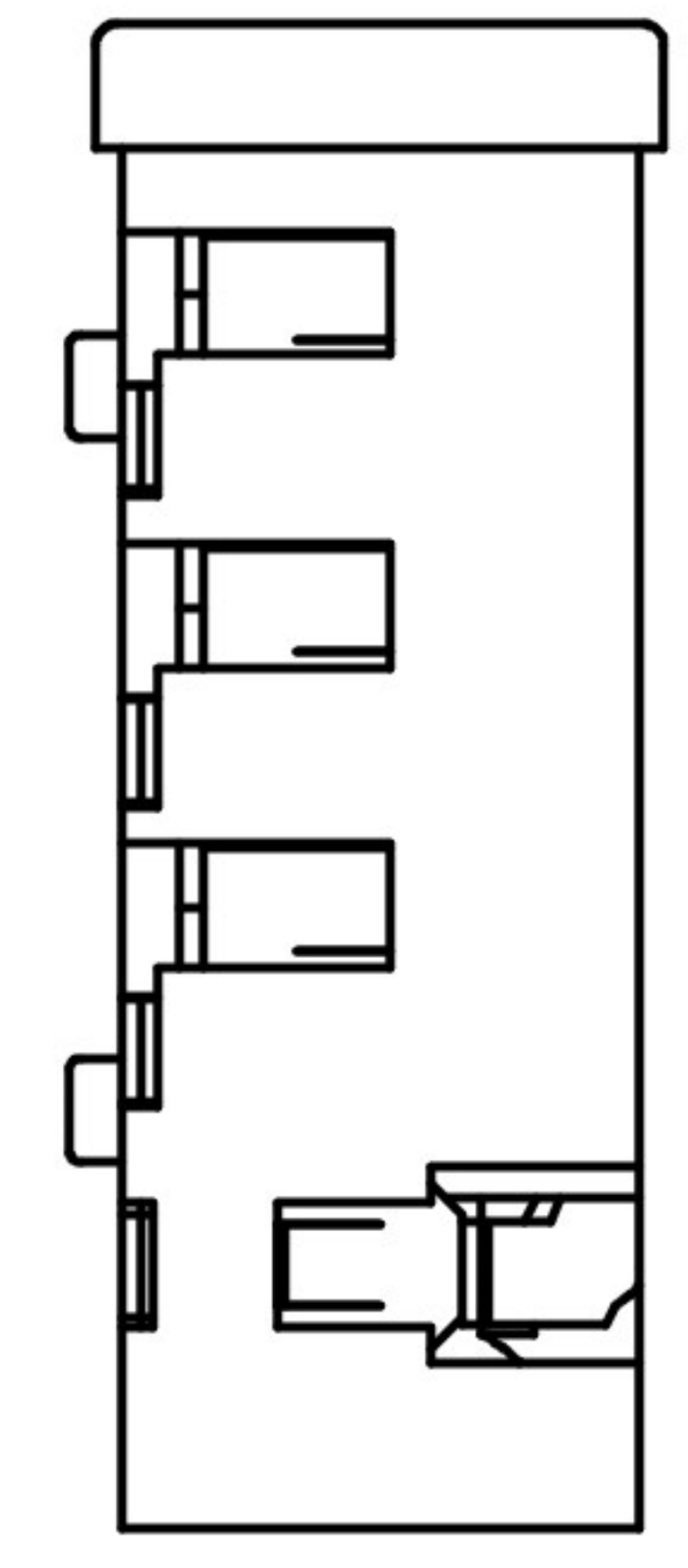
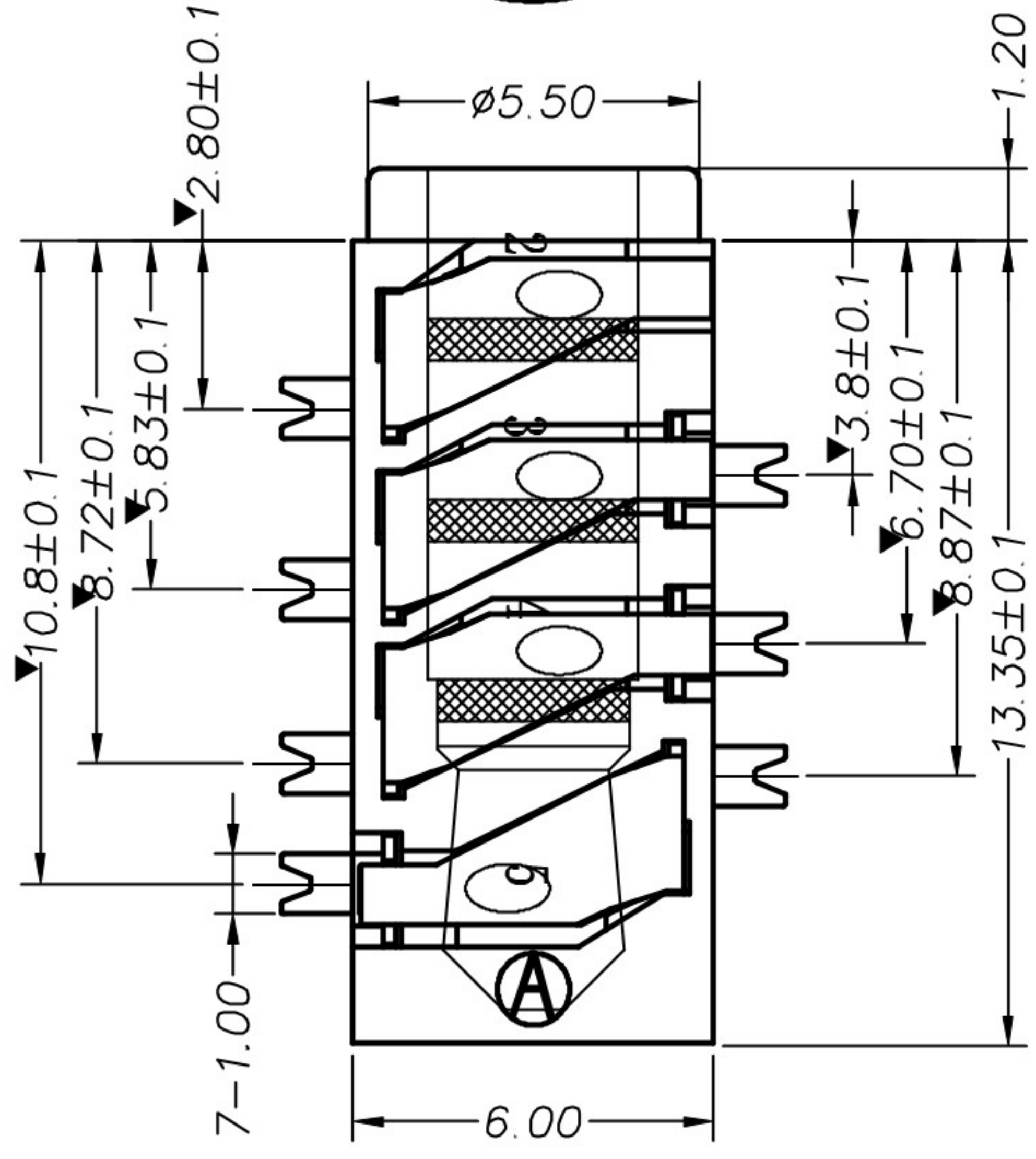
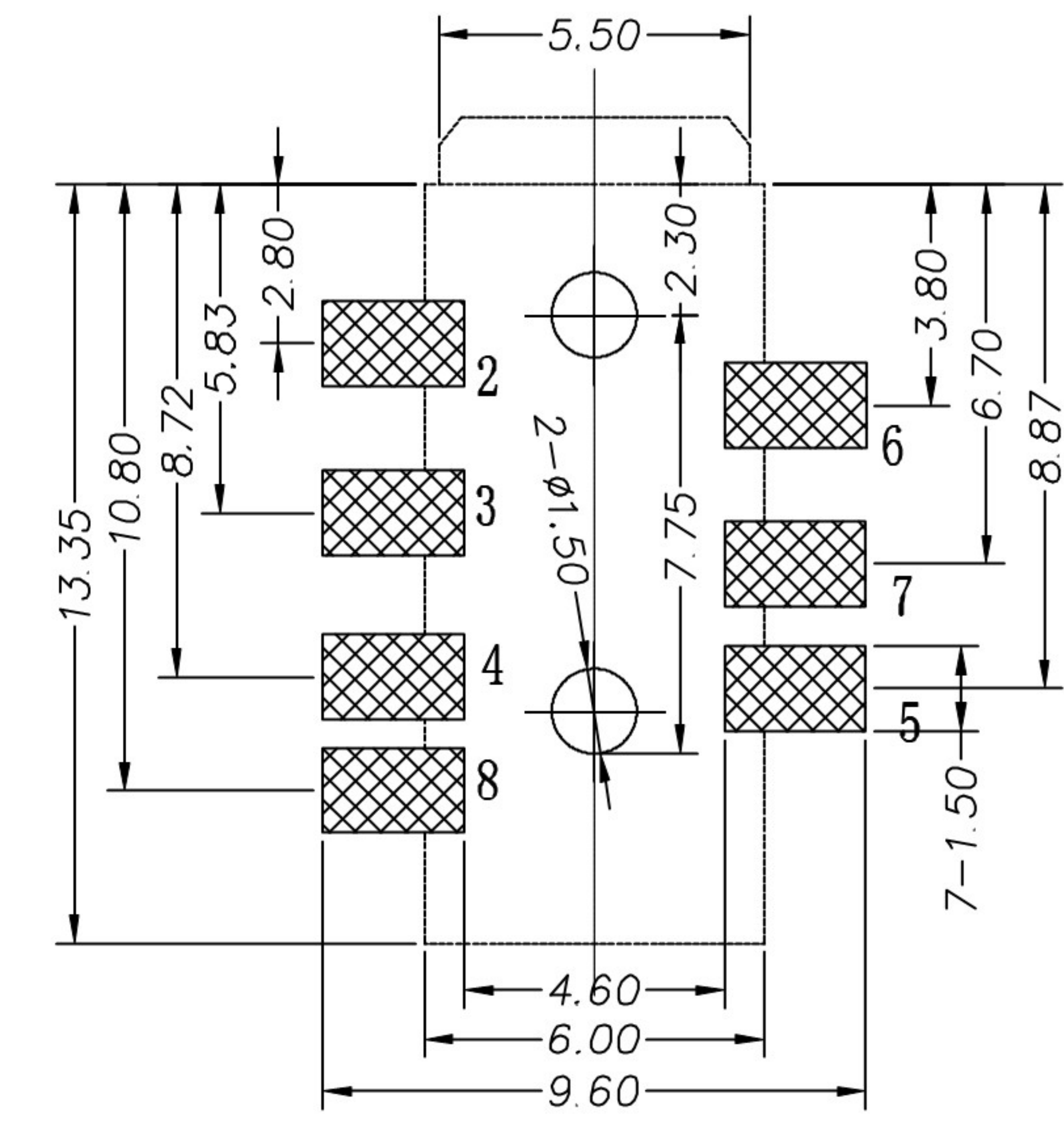
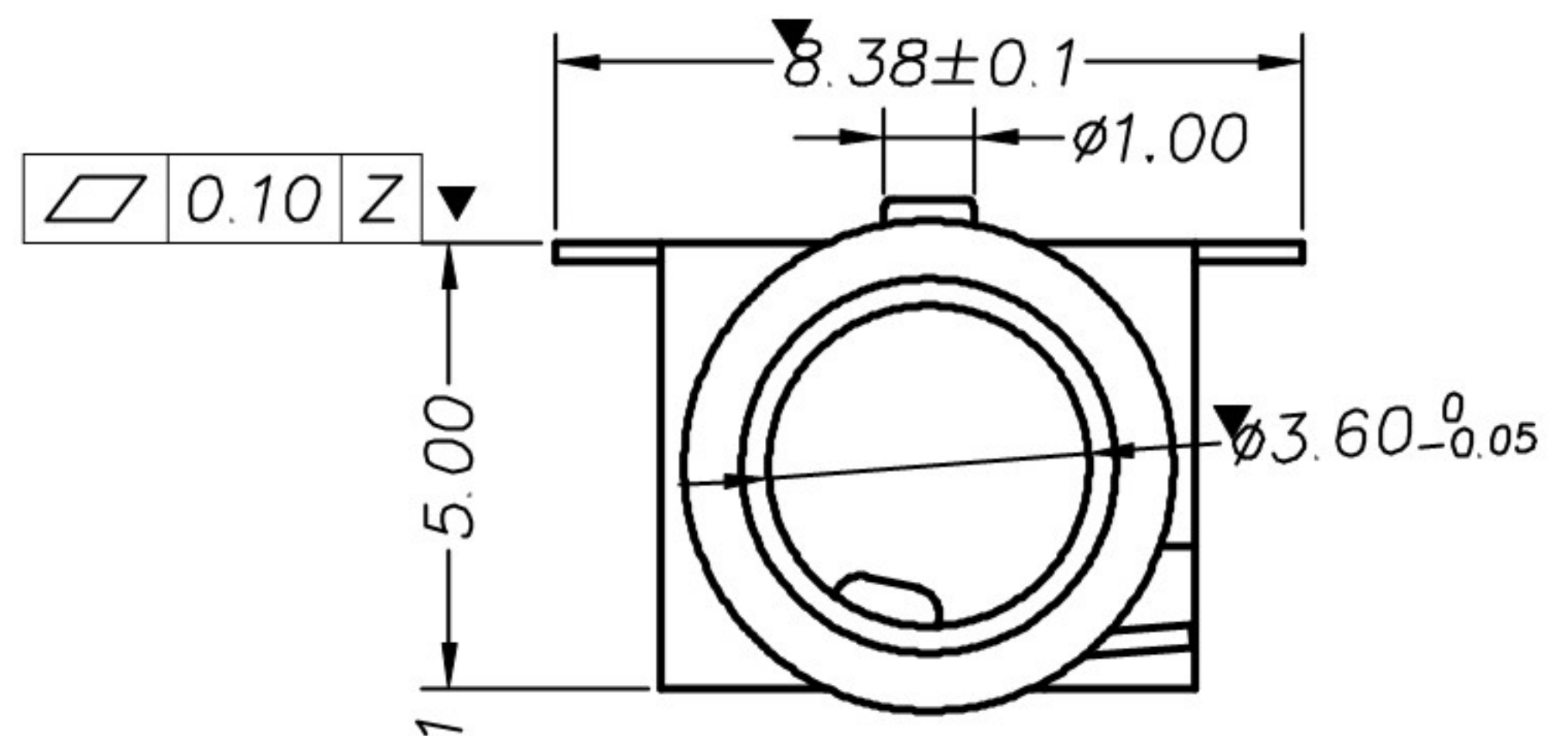
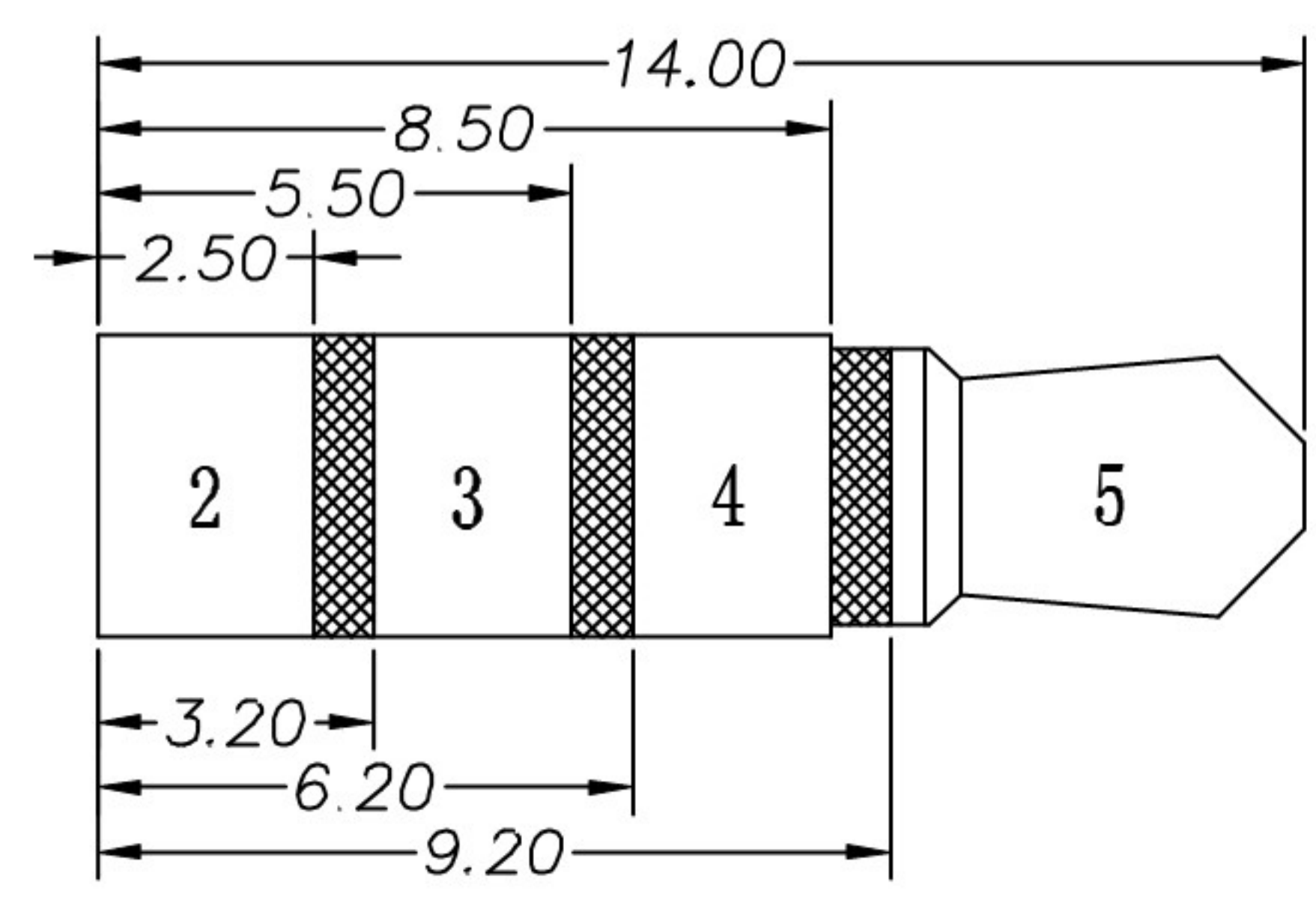
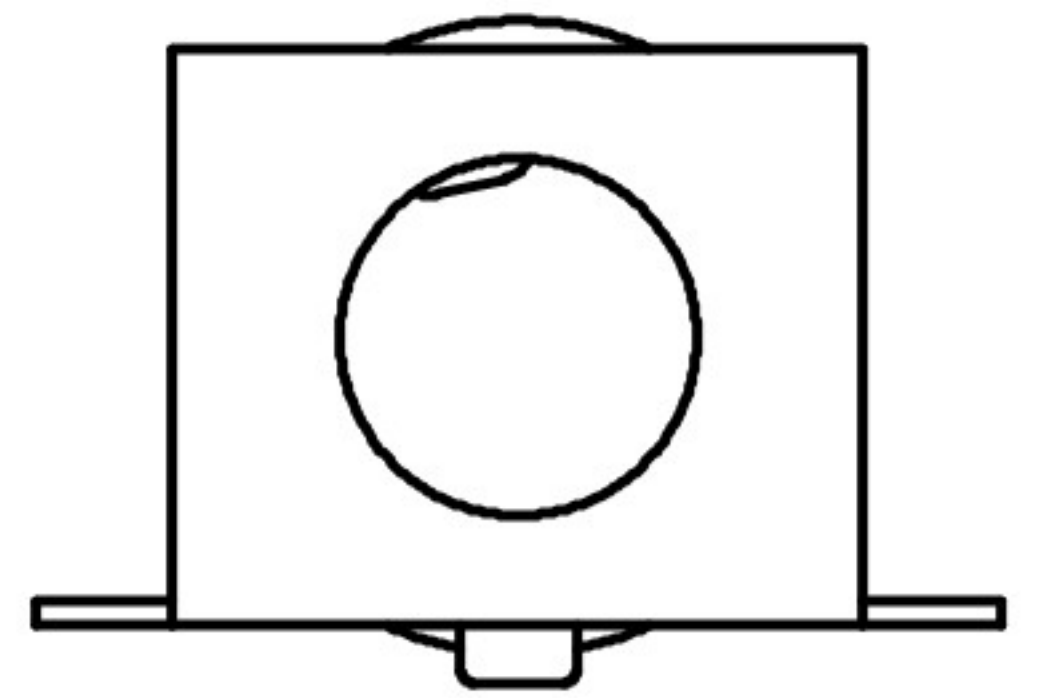
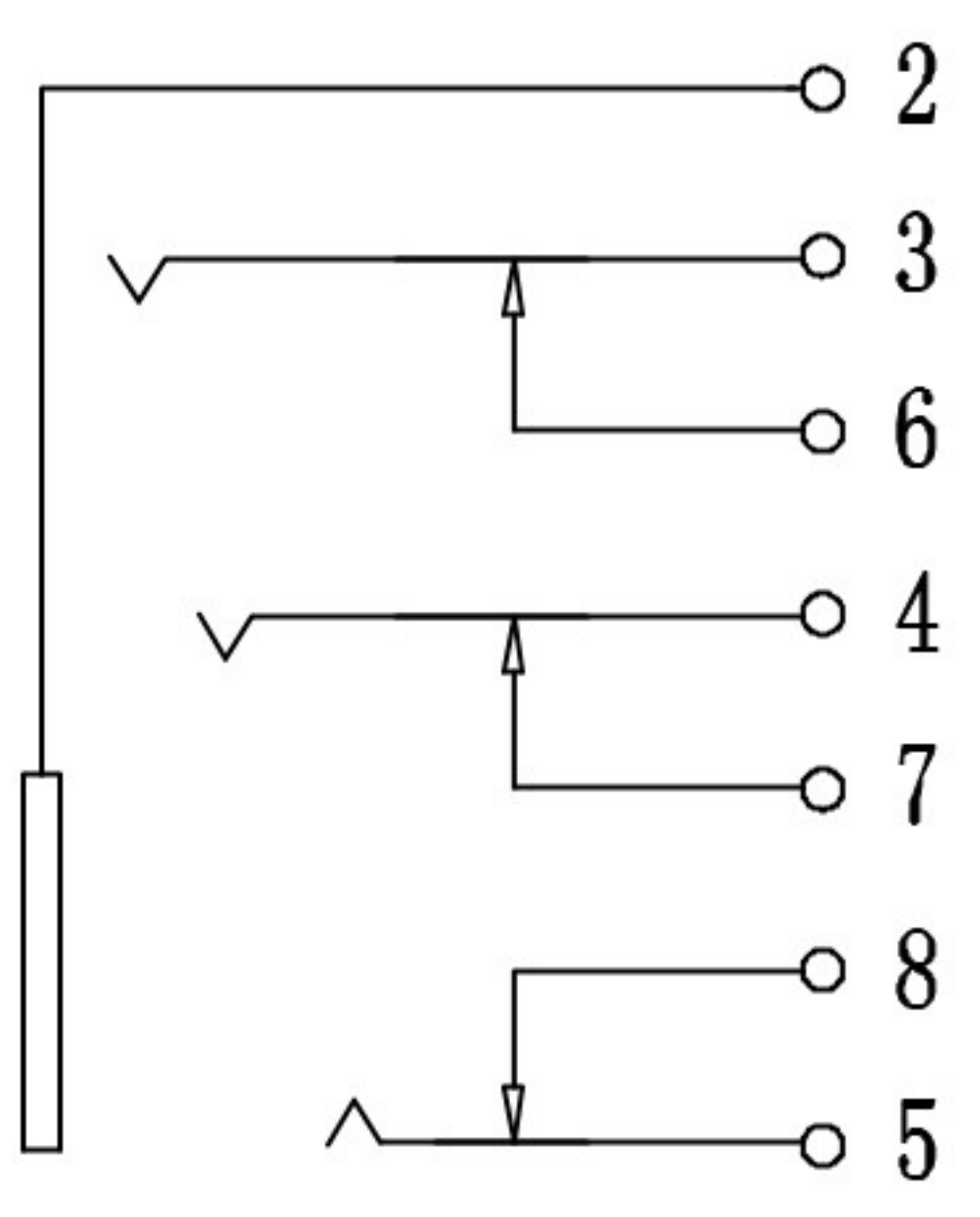


REV.	ECN NO.	DESCRIPTION	DESIGN	DATE
A		INITIAL	Kai	2018.06.14



P. C. B LAYOUT TOP VIEW



主要技术性能	
额定电负荷	DC 30V\0.5A
接触电阻	≤0.03Ω
绝缘电阻	≥100MΩ
耐压	AC500V(50Hz)/min
插拔力	3-20N
使用温度范围	-30-70℃
使用寿命	5000次

UNLESS OTHERWISE SPECIFIED TOLERANCES

DECIMALS:		ANGLES:	
DIM	TOL	DIM	TOL
X.	±0.35	X.	±2°
X.X	±0.30	X.X	±1°
X.XX	±0.20	X.XX	—
X.XXX	±0.10	X.XXX	—

XB 东莞市溪榜电子有限公司
DONG GUAN XI BANG ELECTRONICS CO., LTD.

DWG NO.	q/xm-cp-rd-xxxx
DESIGN:	Kai 2018.06.14
CHECK:	Lucky 2018.06.14
APPROVED	Lucky 2018.06.14

PART NAME:	
PHONE JACK	
PART NO.	
XB-PJ-393-7P-X	
REV.	UNIT: SHEET:
A	mm 1/1

4	盖脚	1	磷铜	0.25T	镀银	
3	弹片脚	1	镀青铜	0.2T	镀银	
2	中脚	3	磷铜	0.2T	镀银	
1	底座	1	PPA		黑色	
序号	产品编号	产品名称	数量	材料	规格	电镀