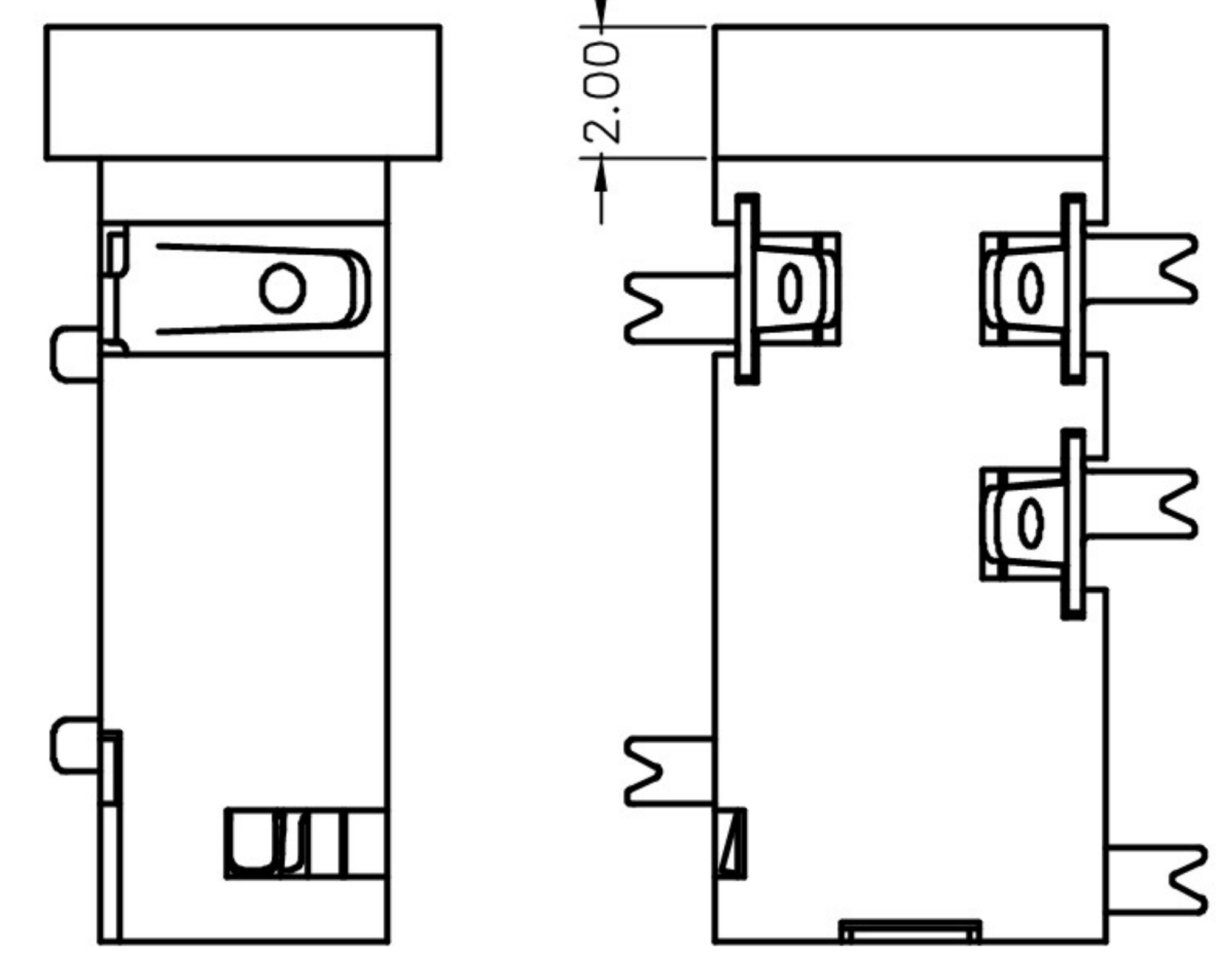
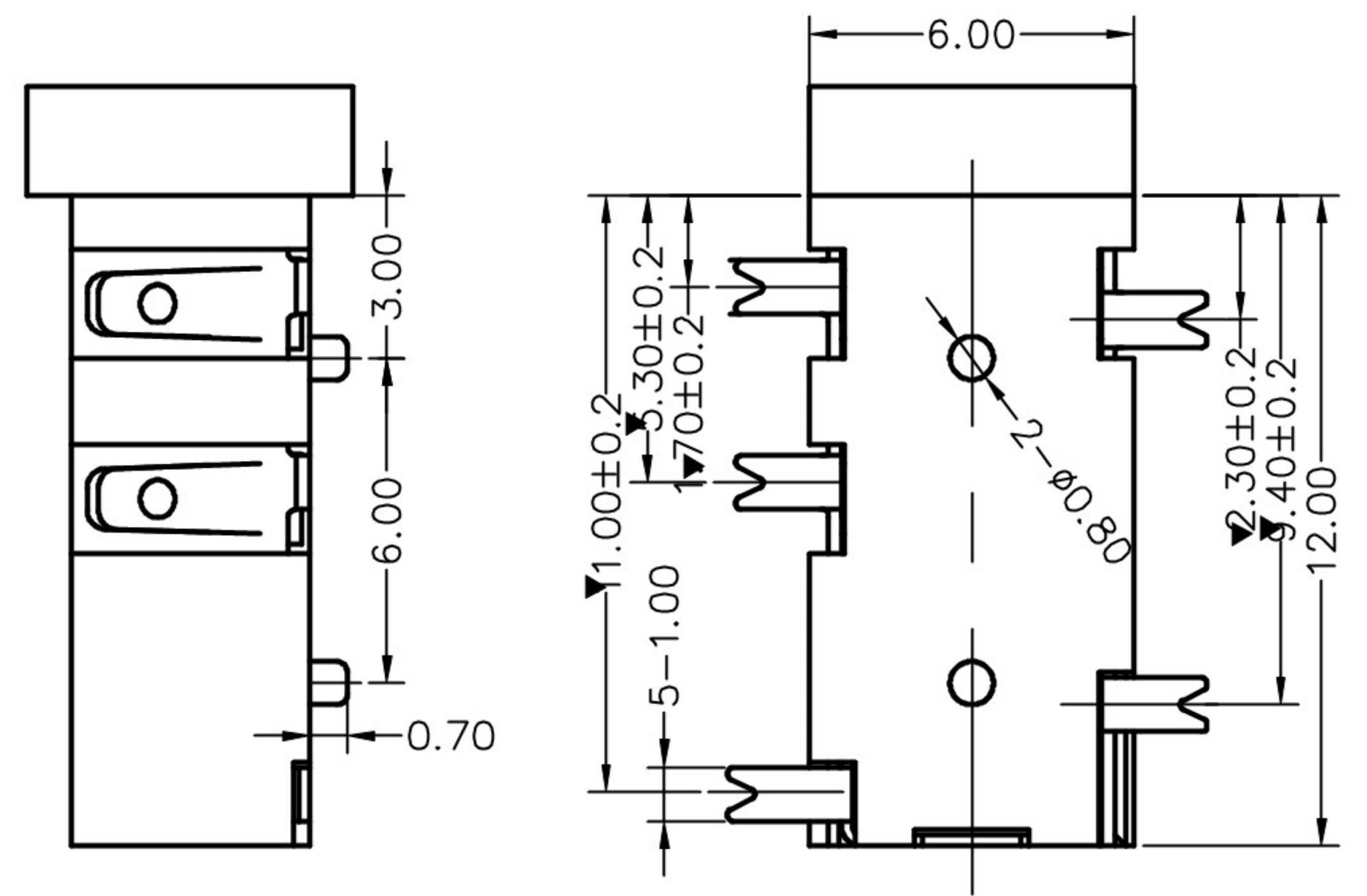
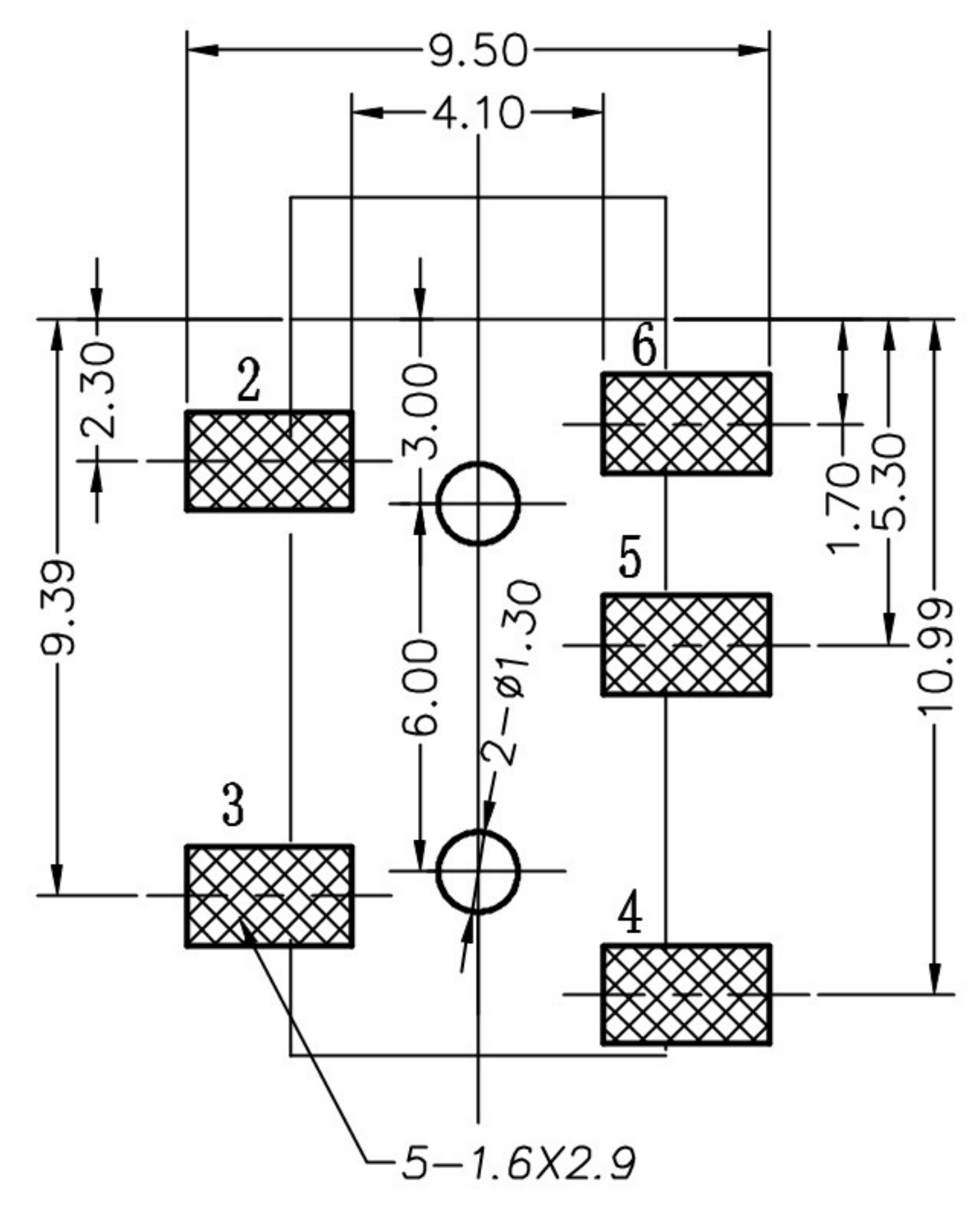
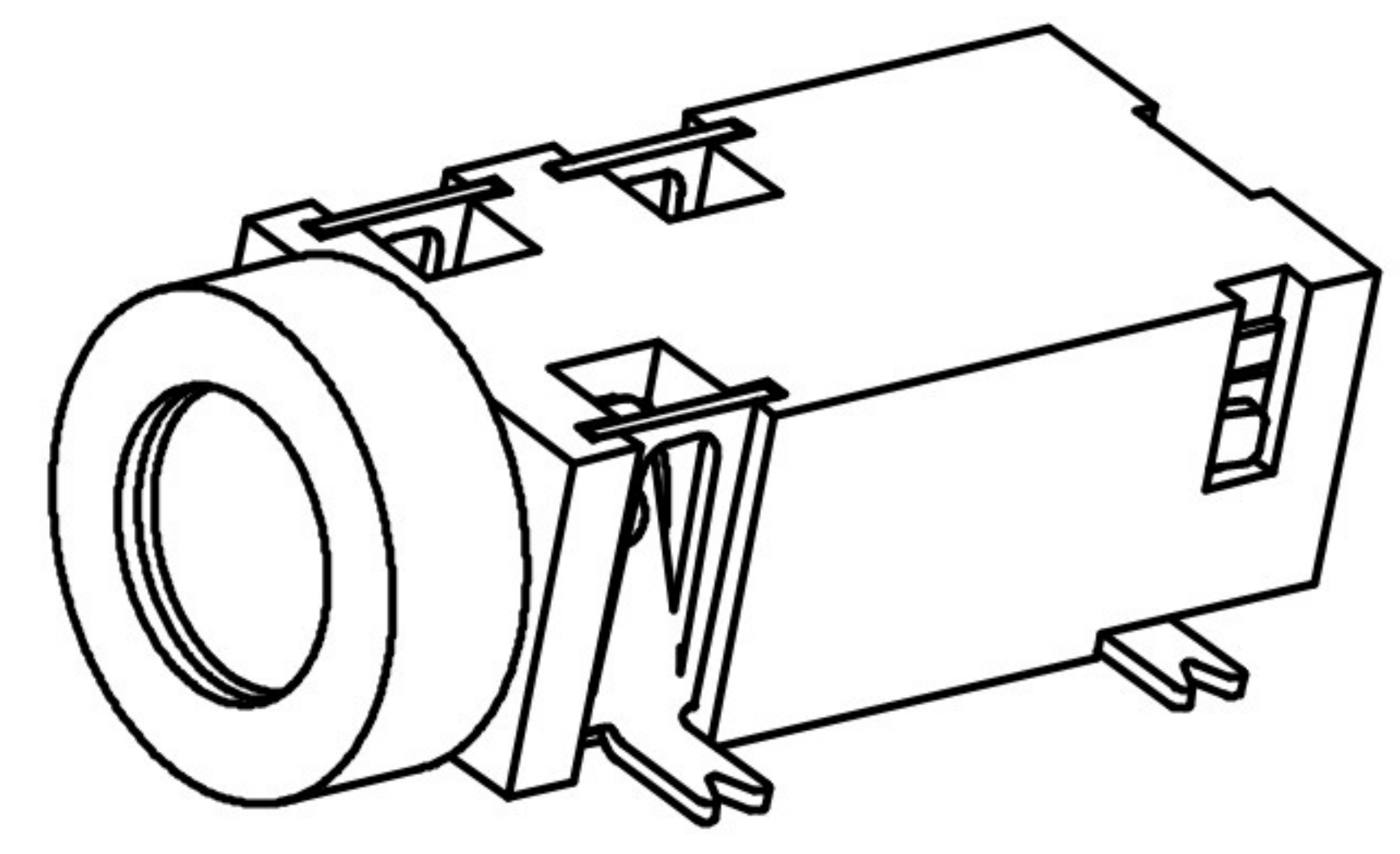
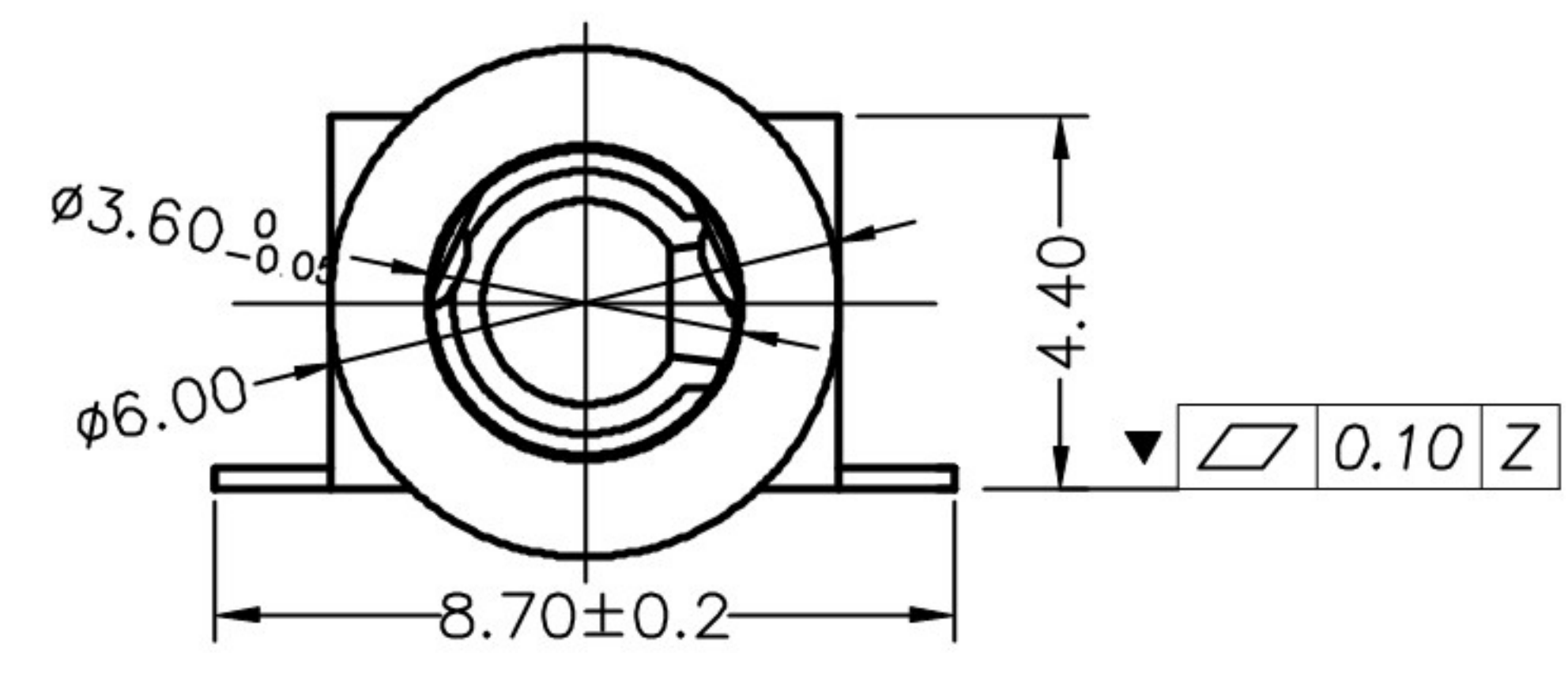
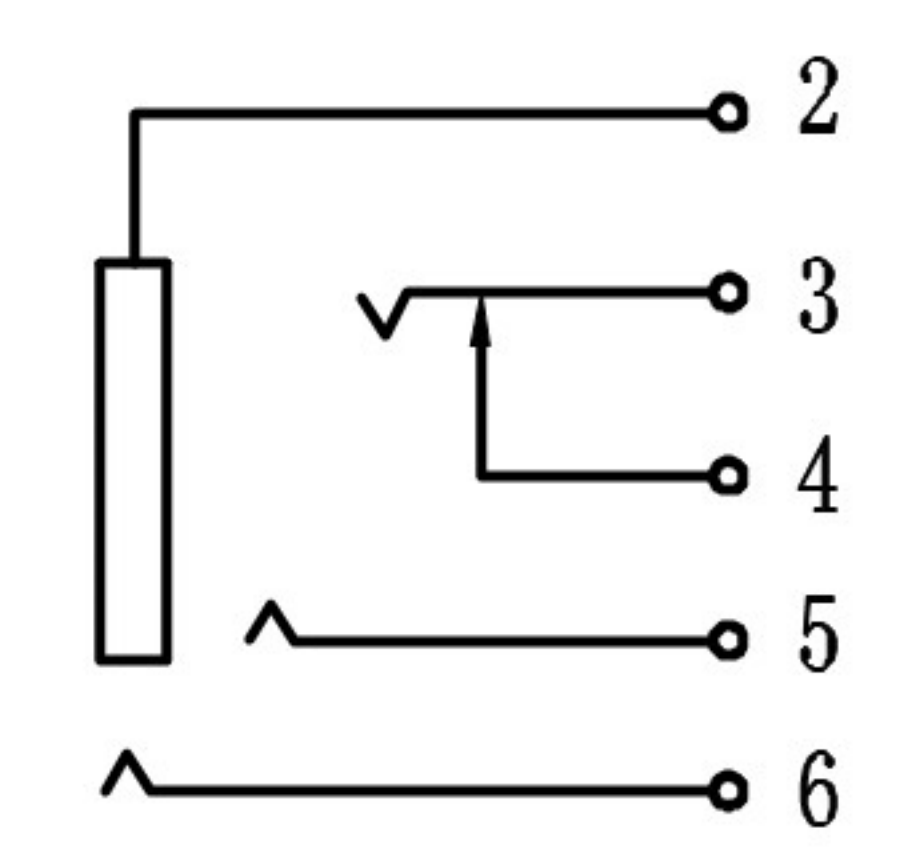
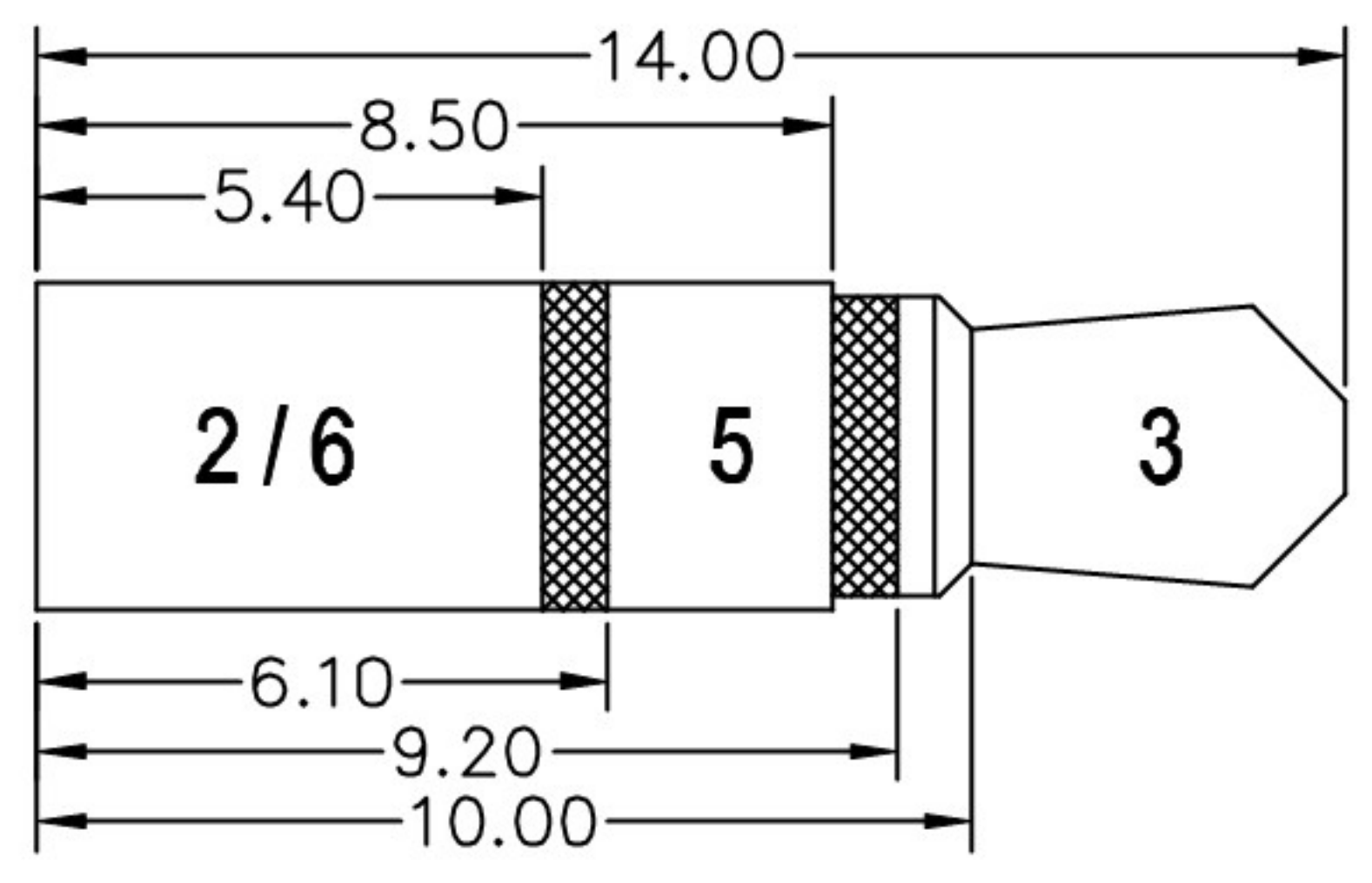


| | | | | |
|------|---------|-------------|--------|------------|
| REV. | ECN NO. | DESCRIPTION | DESIGN | DATE |
| A | | INITIAL | Kai | 2018.06.14 |



P. C. B LAYOUT TOP VIEW



| | | | | | | |
|----|------|------|----|-----|-------|----|
| 4 | | 盖脚 | 1 | 磷铜 | 0.25T | 镀银 |
| 3 | | 弹片脚 | 1 | 镀青铜 | 0.2T | 镀银 |
| 2 | | 中脚 | 3 | 磷铜 | 0.2T | 镀银 |
| 1 | | 底座 | 1 | PPA | | 黑色 |
| 序号 | 产品编号 | 产品名称 | 数量 | 材料 | 规格 | 电镀 |

| 主要技术性能 | |
|--------|------------------|
| 额定电负荷 | DC 30V\0.5A |
| 接触电阻 | ≤0.03Ω |
| 绝缘电阻 | ≥100MΩ |
| 耐压 | AC500V(50Hz)/min |
| 插拔力 | 3-20N |
| 使用温度范围 | -30-70℃ |
| 使用寿命 | 5000次 |

UNLESS OTHERWISE SPECIFIED TOLERANCES

| | | | |
|-----------|-------|---------|-----|
| DECIMALS: | | ANGLES: | |
| DIM | TOL | DIM | TOL |
| X. | ±0.35 | X. | ±2° |
| X.X | ±0.30 | X.X | ±1° |
| X.XX | ±0.20 | X.XX | — |
| X.XXX | ±0.10 | X.XXX | — |

XB 东莞市溪榜电子有限公司
DONG GUAN XI BANG ELECTRONICS CO., LTD.

Switch Connector

| | | | |
|----------|---------------------|------------|------------|
| DWG NO. | Q/XM-CP-RD-XXXX | PART NAME: | PHONE JACK |
| DESIGN: | Kai 2018.06.14 | PART NO. | |
| CHECK: | Lucky 2018.06.14 | REV. | A |
| APPROVED | Lucky 2018.06.14 | UNIT: | mm |
| | | SHEET: | 1/1 |