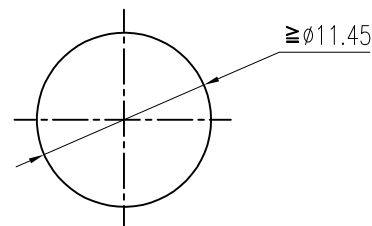
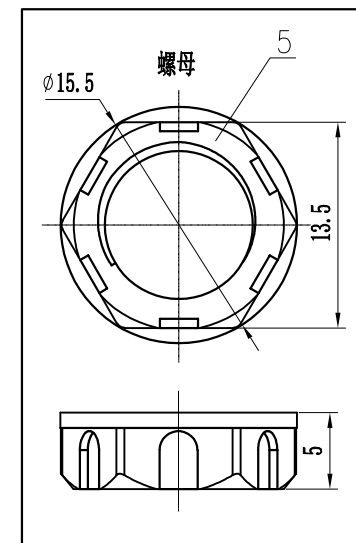
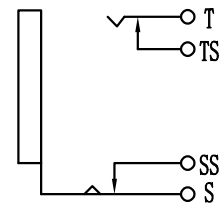
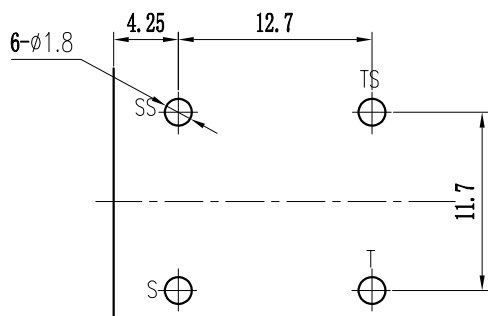


Electrical schematic



Panel cut out (front side)



P.C.B LAYOUT (TOP VIEW)  
Tolerance:  $\pm 0.05$

主要技术特性要求:

- 使用条件:  
环境温度:  $-25\sim 70^{\circ}\text{C}$   
相对湿度: 90% ( $40^{\circ}\text{C}$ )
- 额定负荷: 30V DC 1.0A
- 接触电阻:  $\leq 30\text{m}\Omega$
- 绝缘电阻:  $\geq 100\text{M}\Omega$
- 耐压: AC500V (50Hz) 1min
- 插拔力: 5~30N
- 寿命: 5000次

5		螺母	ABS	1	黑色	
4		短动片	磷铜QSn6.5-0.1	2	镀银	
3		2#短静片	黄铜H62	1	镀银	
2		1#3#短静片	黄铜H62	1	镀银	
1		基座	PA66	1	黑色	
序号	零件料号	名称	材料	数量	镀层/颜色	备注

**东莞市溪榜电子有限公司**  
DONG GUAN XI BANG ELECTRONICS CO., LTD.

							角度	$\pm 5^{\circ}$	
							$>30\sim$	$\pm 0.45$	
							$>10\sim 30$	$\pm 0.35$	
							$\sim 10$	$\pm 0.25$	
变更单号	版本	日期	内容描述			变更	审核	批准	未注公差

麦克风  
插口  
外形图

设计	连振敏	日期	2023-1-3	产品型号	XB-CK-6.35-665QS-4P				
审核		日期		产品料号					
批准		日期		页码	1 OF 1	A4			
比例		单位	mm						