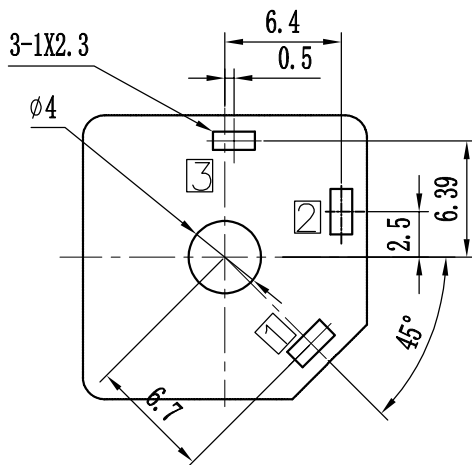


主要技术特性要求:

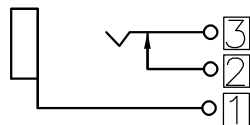
1. 使用条件:  
环境温度: -25~70℃  
相对湿度: 90% (40℃)
2. 额定负荷: 30V DC 1.0A
3. 接触电阻: ≤30mΩ
4. 绝缘电阻: ≥100MΩ
5. 耐压: AC500V (50Hz) 1min
6. 插拔力: 5~30N
7. 寿命: 5000次



P. C. B LAYOUT (BOTTOM VIEW)

Tolerance: ±0.05

Electrical schematic



7	垫片	铁皮	1	镀镍		
6	螺母	黄铜H59	1	镀铜锡		
5	铜套	黄铜H59	1	镀镍		
4	底座	PBT	1	黑色		
3	3#插针	磷铜QSn6.5-0.1	1	镀锡		
2	2#插针	黄铜H62	1	镀锡		
1	1#插针	黄铜H62	1	镀锡		
序号	零件料号	名称	材料	数量	镀层/颜色	备注

**东莞市溪榜电子有限公司**  
DONG GUAN XI BANG ELECTRONICS CO., LTD.

变更单号	版本	日期	内容描述	变更	审核	批准	角度	±5°
	A/0						>30~	±0.45
							>10~30	±0.35
							~10	±0.25
							未注公差	

麦克风  
插口  
外形图

设计	连振红	日期	2023-04-07	产品型号	XB-CK-6.35-630AST-3P		
审核		日期		产品料号			
批准		日期		页码	1 OF 1	A4	
比例		单位	mm				