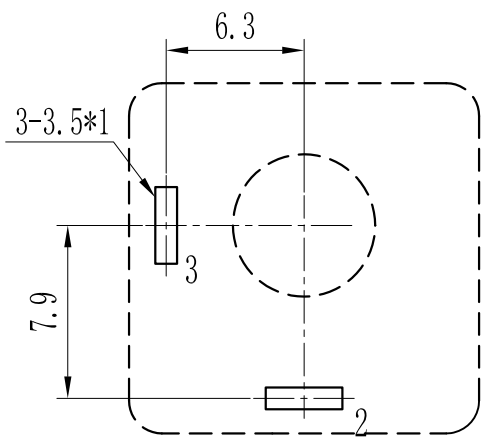
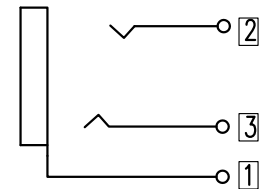


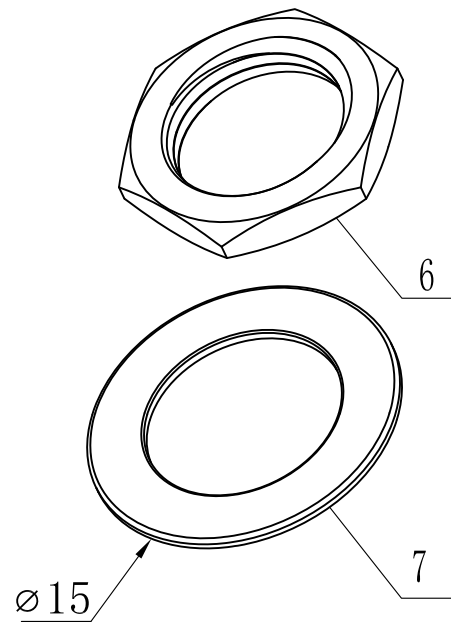
- 主要技术特性要求:
1. 使用条件:  
环境温度: -25~70°C  
相对湿度: 90% (40°C)
  2. 额定负荷: 30V DC 1.0A
  3. 接触电阻: ≤30mΩ
  4. 绝缘电阻: ≥100MΩ
  5. 耐压: AC500V (50Hz) 1min
  6. 插拔力: 5~30N
  7. 寿命: 5000次

Electrical schematic



P. C. B LAYOUT (BOTTOM VIEW)

Tolerance: ±0.05



7	320193	垫片	铁皮	1	镀镍	CK-6.35-308
6	320166	螺母 (S12*2)	黄铜HPb59	1	镀镍	CK-6.35-308
5	320834	M9全螺铜套	黄铜HPb59	1	镀镍	51292
4	320054	底座	ABS	1	黑色	
3	320163	3#插针 [3]	黄铜H62	1	镀锡	
2	320162	2#插针 [2]	磷铜QSn6.5-0.1	1	镀锡	
1	320161	1#插针 [1]	黄铜H62	1	镀锡	
序号	零件料号	名称	材料	数量	镀层/颜色	备注

**XB** 东莞市溪榜电子有限公司  
DONG GUAN XI BANG ELECTRONICS CO., LTD.

变更单号	版本	日期	内容描述	变更	审核	批准	未注公差
	A/0						角度 ±5° >30~ ±0.45 >10~30 ±0.35 ~10 ±0.25

麦克风  
插口  
外形图

设计	连进豹	日期	2021-03-10	产品 型号	<b>XB-CK-6.35-627A</b>
审核	王仕贵	日期	2021-03-10		
批准	管奎	日期	2021-03-10		
比例		单位	mm	产品 料号	

页码	1 OF 1	A4	
----	--------	----	--