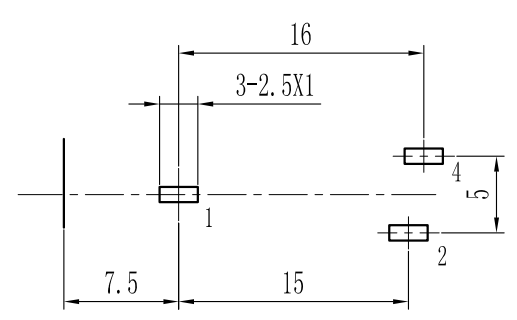
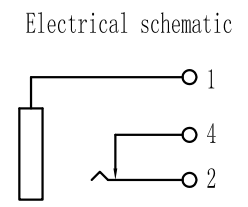


- 主要技术特性要求:
- 使用条件:
环境温度: -25~70℃
相对湿度: 90% (40℃)
 - 额定负荷: 30V DC 1.0A
 - 接触电阻: ≤30mΩ
 - 绝缘电阻: ≥100MΩ
 - 耐压: AC500V (50Hz) 1min
 - 插拔力: 5~30N
 - 寿命: 3000次



P. C. B LAYOUT (TOP VIEW)
Tolerance: ±0.05



6	铜套	黄铜H59	1	镀仿金		
5	后盖	ABS	1	红色		
4	塑座	ABS	1	黑色		
3	4号针	黄铜H62	1	镀锡		
2	2号针	黄铜H62	1	镀锡		
1	1号针	黄铜H62	1	镀锡		
序号	零件料号	名称	材料	数量	镀层/颜色	备注

XB 东莞市溪榜电子有限公司
DONG GUAN XI BANG ELECTRONICS CO., LTD.

							角度	±5°	CK-6.35插座 外形图
							>30~	±0.45	
							>10~30	±0.35	
							~10	±0.25	
变更单号	版本	日期	内容描述			变更	审核	批准	未注公差

设计	LCB			产品型号	XB-CK-6.35-309-9-X		
审核	XSH			产品料号			
批准	LWS						
比例	1:1	单位	mm	页码	1 OF 1	A4	