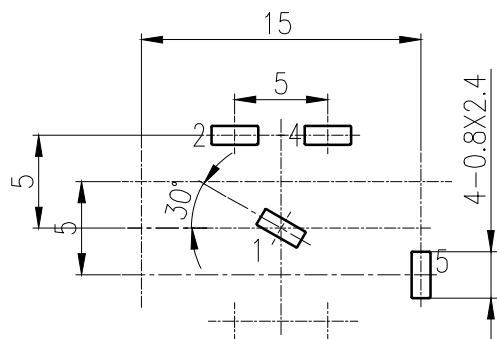


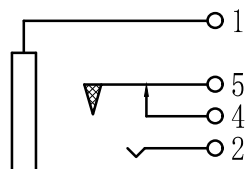
主要技术特性要求:

1. 使用条件:
 - 环境温度: $-25\sim 70^{\circ}\text{C}$
 - 相对湿度: 90% (40°C)
2. 额定负荷: 30V DC 1.0A
3. 接触电阻: $\leq 0.03\Omega$
4. 绝缘电阻: $\geq 100\text{M}\Omega$
5. 耐压: AC250V (50Hz) 1min
6. 插拔力: 5-30N
7. 寿命: 5000次



P. C. B LAYOUT
(BOTTOM VIEW) Tolerance: ± 0.05

Electrical schematic



| 8 | 铜套 | 黄铜H59 | 1 | 镀铜锡 | | |
|----|-------|--------------|----|-----|-------|----|
| 7 | 绝缘块 | POM | 1 | 黑色 | | |
| 6 | 基座 | PA66 | 1 | 黑色 | | |
| 5 | 后盖 | PA66 | 1 | 黑色 | | |
| 4 | 5#动片 | 磷铜QSn6.5-0.1 | 1 | 镀银 | | |
| 3 | 4#静片 | 黄铜H62 | 1 | 镀银 | | |
| 2 | 2#动片 | 磷铜QSn6.5-0.1 | 1 | 镀银 | | |
| 1 | 1#接地片 | 黄铜H62 | 1 | 镀银 | | |
| 序号 | 零件料号 | 名称 | 材料 | 数量 | 镀层/颜色 | 备注 |



东莞市溪榜电子有限公司
DONG GUAN XI BANG ELECTRONICS CO., LTD.

| 变更单号 | 版本 | 日期 | 内容描述 | 变更 | 审核 | 批准 | 未注公差 |
|------|-----|----|------|----|----|----|--|
| | A/0 | | | | | | 角度 $\pm 5^{\circ}$ >30~ ± 0.45 >10~30 ± 0.35 ~10 ± 0.25 |

CK-6.35插座
外形图

| | | | | | | | |
|----|-------|----|------------|------|-------------------|----|--|
| 设计 | JUMAT | 日期 | 2015-08-27 | 产品型号 | XB-CK-6.35-103-4P | | |
| 审核 | | 日期 | | 产品料号 | | | |
| 批准 | | 日期 | | 页码 | 1 OF 1 | A4 | |
| 比例 | | 单位 | mm | | | | |