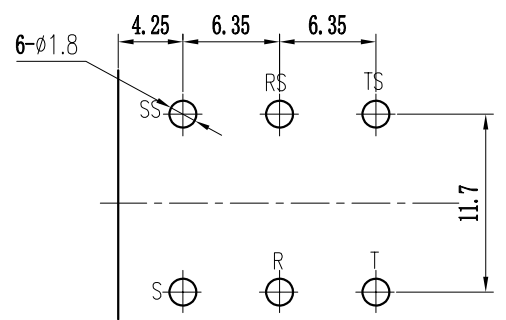
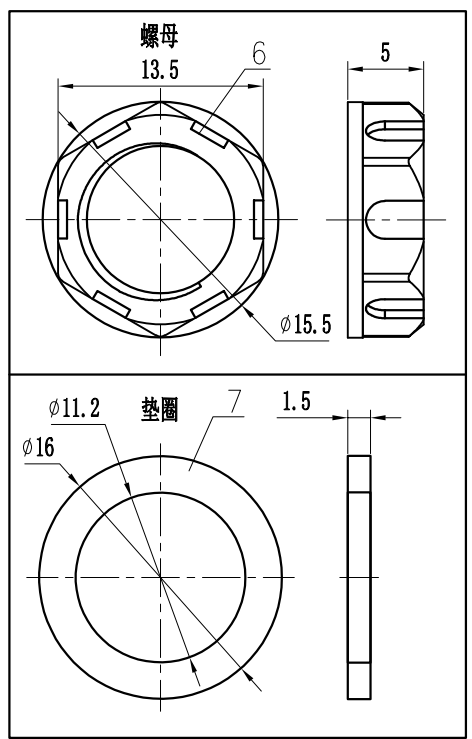
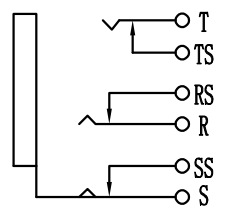


Electrical schematic



P. C. B LAYOUT (TOP VIEW)
Tolerance: ± 0.05

- 主要技术特性要求:
- 使用条件:
环境温度: $-25\sim 70^{\circ}\text{C}$
相对湿度: 90% (40°C)
 - 额定负荷: 30V DC 1.0A
 - 接触电阻: $\leq 30\text{m}\Omega$
 - 绝缘电阻: $\geq 100\text{M}\Omega$
 - 耐压: AC500V (50Hz) 1min
 - 插拔力: 5~30N
 - 寿命: 5000次

7	垫圈	ABS	2	黑色		
6	螺母	ABS	1	黑色		
5	铜套	黄铜H59	1	镀镍		
4	短动片	磷铜QSn6.5-0.1	3	镀银		
3	2#短静片	黄铜H62	1	镀银		
2	1#3#短静片	黄铜H62	2	镀银		
1	底座	PA66	2	黑色		
序号	零件料号	名称	材料	数量	镀层/颜色	备注

东莞市溪榜电子有限公司
DONG GUAN XI BANG ELECTRONIC CS CO., LTD.

							角度	$\pm 5^{\circ}$	
							$>30\sim$	± 0.45	
							$>10\sim 30$	± 0.35	
							~ 10	± 0.25	
变更单号	版本	日期	内容描述			变更	审核	批准	未注公差

麦克风
插口
外形图

设计	连振红	日期	2023-3-22	产品类型	CK-6.35-667-6P白					
审核		日期		产品料号						
批准		日期		页码	1 OF 1	A4				
比例		单位	mm							