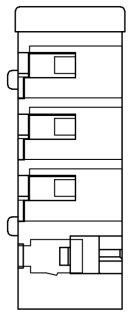
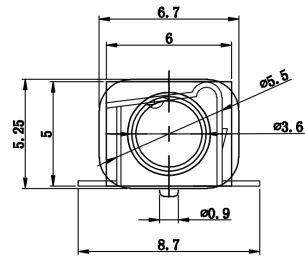
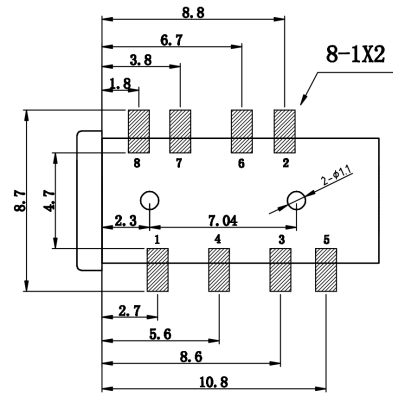
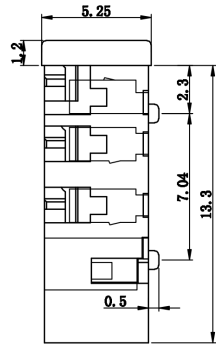
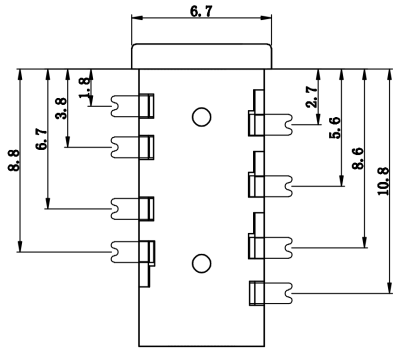


REV.	ECN NO.	DESCRIPTION	DESIGN	DATE
A		INITIAL	Kai	2018.06.14



PJ-393	PJ-393-1	PJ-393-2	PJ-393-3	PJ-393-4
PJ-393-5	PJ-393-6	PJ-393-7	PJ-393-8	PJ-393-9

主要技术性能	
额定电负荷	DC 30V/0.5A
接触电阻	≤0.03Ω
绝缘电阻	≥100MΩ
耐压	AC500V (50Hz)/min
插拔力	3-20N
使用温度范围	-30~70℃
使用寿命	5000次

UNLESS OTHERWISE SPECIFIED TOLERANCES			
DECIMALS:		ANGLES:	
DIM	TOL	DIM	TOL
X.X	±0.30	X.X	±1°
X.XX	±0.20	X.XX	—
X.XXX	±0.10	X.XXX	—

**东莞市溪榜电子有限公司**  
DONG GUAN XI BANG ELECTRONICS CO., LTD.

DWG NO.	Q/XM-CP-RD-XXXX	PART NAME:	PHONE JACK
DESIGN:	Kai	PART NO.	XB-393-8P-F
CHECK:	Lucky	REV.	A
APPROVED	Lucky	UNIT:	mm
	2018.06.14	SHEET:	1/1
	2018.06.14		

4	盖脚	1	磷铜	0.25T	镀银	
3	弹片脚	1	镀青铜	0.2T	镀银	
2	中脚	3	磷铜	0.2T	镀银	
1	底座	1	PPA		黑色	
序号	产品编号	产品名称	数量	材料	规格	电镀

田 AutodesK 教育版产品制作

田 AutodesK 教育版产品制作