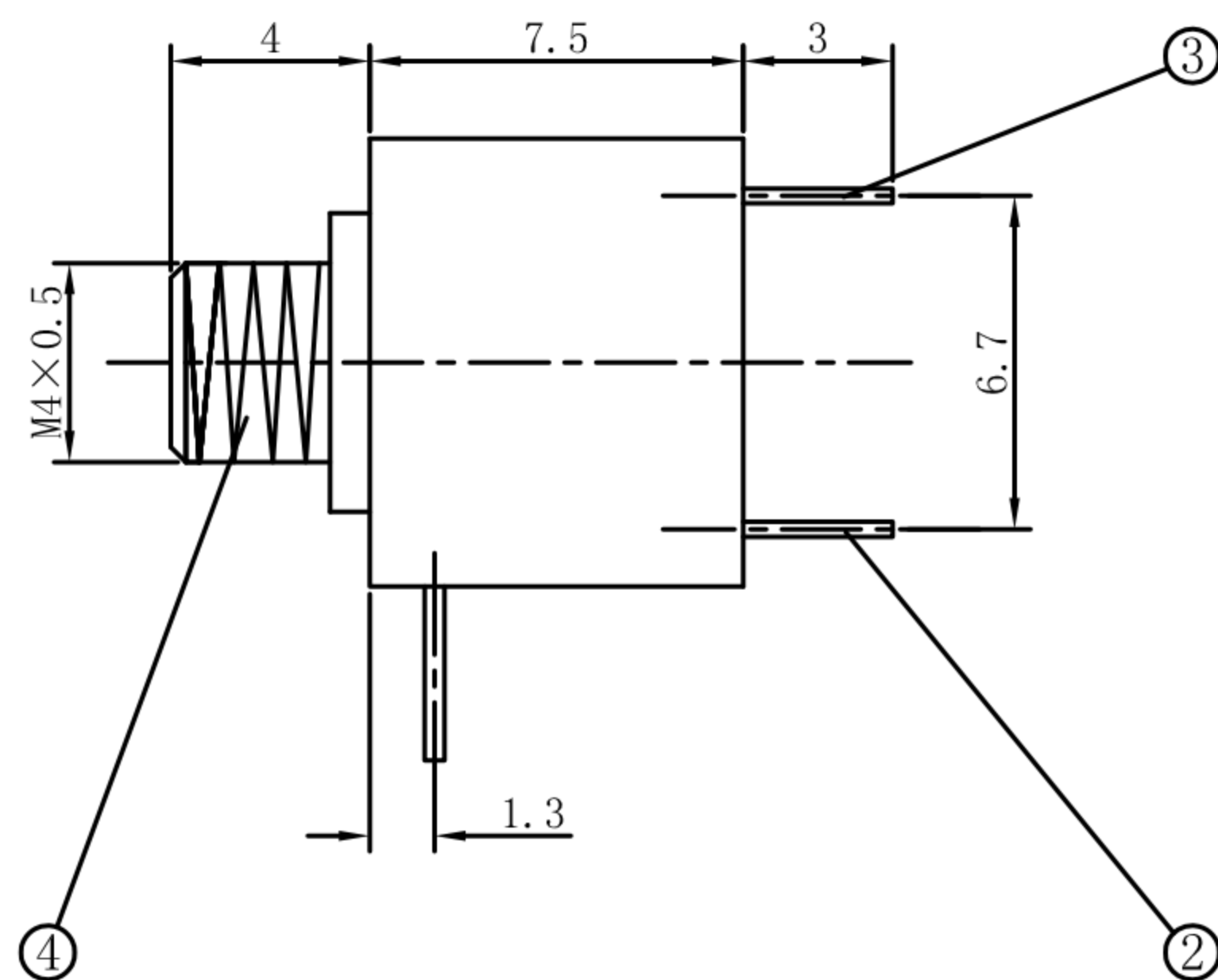
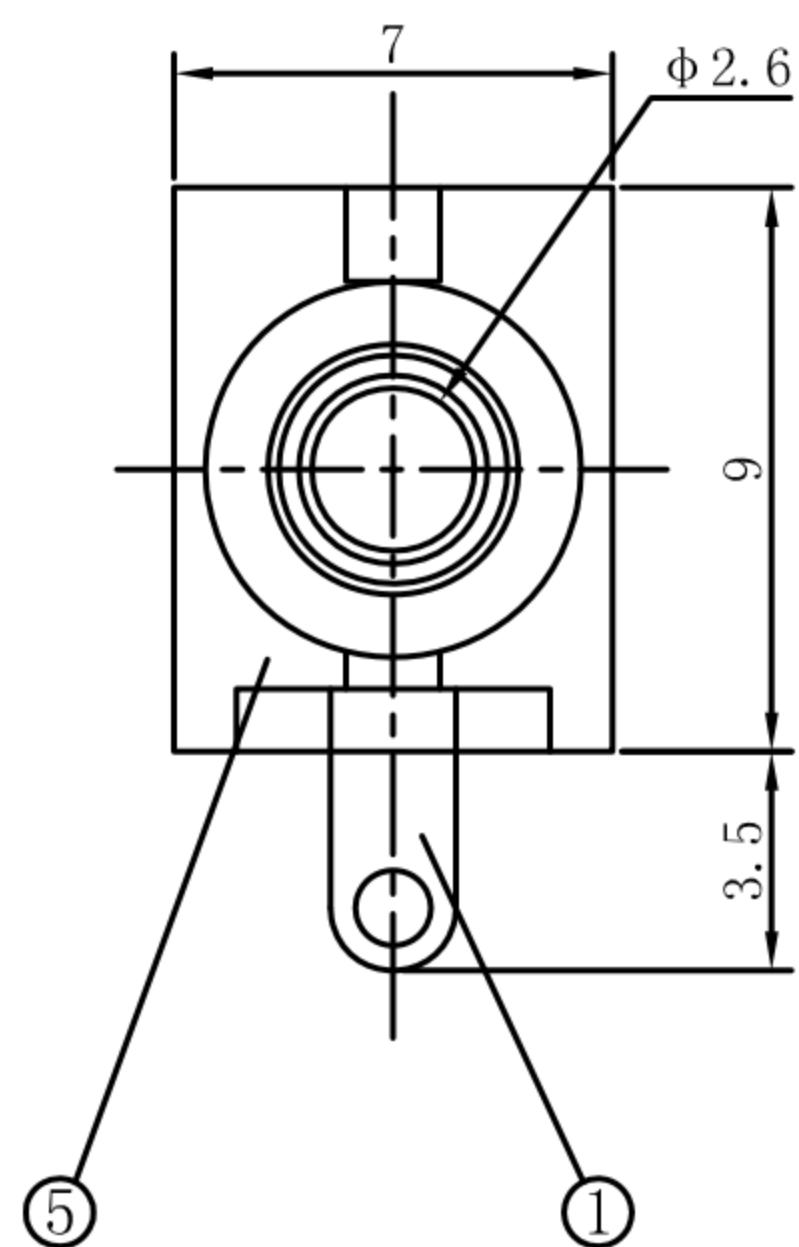
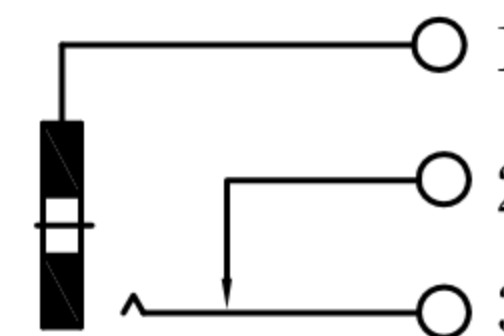


CAD FILE:



按点示意图



技术要求:

1. 额定电负荷: 30V, 0.2A;
2. 接触电阻:  $\leq 0.03 \Omega$ ;
3. 绝缘电阻:  $\geq 100M \Omega$ ;
4. 耐压: AC250V (50HZ) /min;
5. 插拔力: 3-10N;
6. 寿命: 5,000次;

主要技术要求

1. 未注线性公差:
 

0.0-10.0mm	$\pm 0.10mm$
10.0-20.0mm	$\pm 0.15mm$
20.0-50.0mm	$\pm 0.20mm$
2. 外观应良好, 无锈蚀、裂痕、电镀不良等现象。

8									
7									
6					TOLERANCE UNLESS SPECIFIED				
5					WITHIN 1.5mm : $\pm 0.1mm$ OVER 1.5mm : $\pm 0.2mm$	A ISSUE	2023-6-21 DATE	初版 DESCRIPTIONS OF REVISION	ZENQ. CHEN APPD.
4	CONTACT	SUS	1	Ag CLAD	TITLE : Audio iack			UNIT : mm	DRWG NO.: XB-PJ-201M
3	CASE	PPA/BRASS SRTIP	1	BLACK/Ag PLATED	MODEL:			SCALE: 5:1	DWN. JUN. YANG 2023-6-21
2	COVER	STEEL STRIP	1	Ni PLATED	<b>东莞市溪榜电子有限公司</b> DONG GUAN XI BANG ELECTRONI CS CO., LTD.			CHK'D	DONG. PANG 2023-6-21
1	KNOB	PPA	1	BLACK				APPD.	ZENQ. CHEN 2023-6-21
NO.	PARTS	MATERIALS	Q'TY	FINISH					