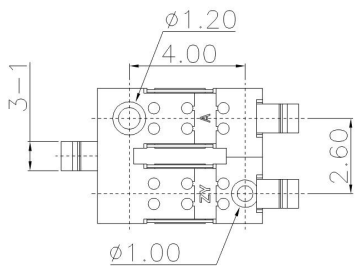
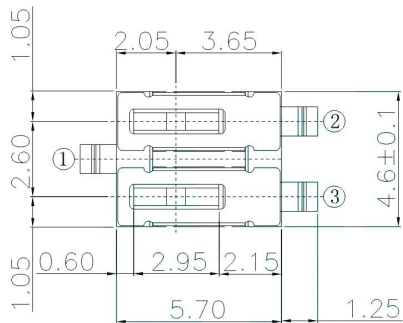


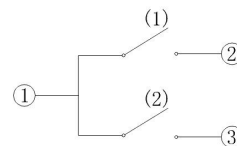
PCB LAND DIMENSION



技术要求:

1. 额定负荷: DC 5V 0.1~1mA
2. 绝缘电阻: $\geq 100M\Omega$
3. 耐电压: AC100V 50Hz/1min
4. 电器寿命: 50000次
5. 环境温度: $-10^{\circ} \sim +60^{\circ}$
6. 相对湿度: $40^{\circ}C \leq 95\%$
7. 接触电阻: $\leq 100M\Omega$
8. 接触行程: 0.5 ± 0.2
9. 动作力: $\leq 0.3N (31gf)$
10. 各零件无明显飞边, 配合要紧密, 不得有明显松动。
11. 未注公差尺寸均按GB1804-m级精度要求。

(按钮号)



CIRCUIT DIAGRAM

ITEM	PART NAME	TER'NO.	QTY.	MATERIAL	FINISHING	REMARK
⑤	Contact Spring	—	1	SUS	Natural	—
④	Terminal	—	4	Phosphor Bronze	Ag Plated	—
③	Base	—	1	PA66	Black	—
②	Cover	—	1	SUS	Black	—
①	Knob	—	1	POM	Black	—



东莞市溪榜电子有限公司
DONG GUAN XI BANG ELECTRONICS CO., LTD.

CHECKED	TITLE: DETECTOR SWITCHES
APPROVALS	PART NO.
TOLERANCES ARE	ANGLE
30~以上 ±0.30	±2°
10~30 ±0.20	
5~10 ±0.15	
~ 5 ±0.10	
UNIT: mm	SCALE: 1:1
DRAWING NO.	PROJ:
	SHEET 1 OF 1

ECN NO.	REV. A	DATE	NEW DESCRIPTION.	CHANGE.	CHECK.	APPRO.
---------	--------	------	------------------	---------	--------	--------