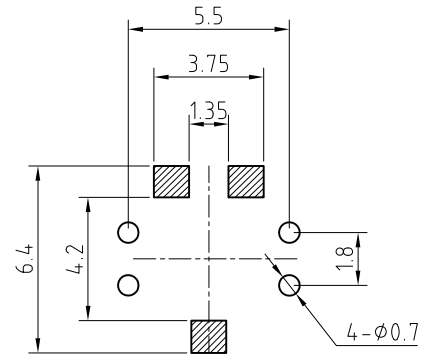
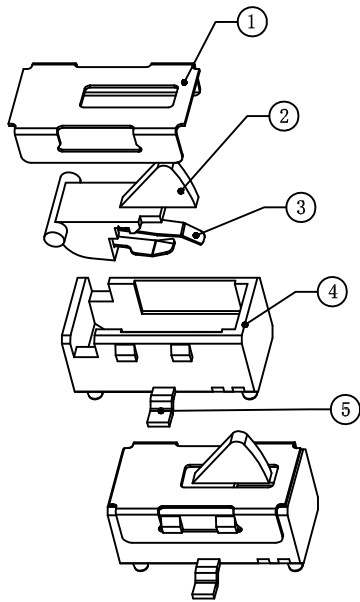


共用端子

电路图：常开式(N.O)
1个电路1个接点
端子排列（自A方向看）



印制电路板及焊接安装孔参考图
(自A方向看)

5	焊脚		1	黄铜	Cu/EP·Ni Ag
4	基座		1	PPA	黑色
3	弹压		1	磷铜	Cu/EP·Ni Ag
2	按钮		1	PPA	黑色
1	盖子		1	不锈钢	
序号	名称	型号	数量	材料	备注

装订号

媒体位置

旧底图号

底图号

标记	处数	区分	更改文件号	签名	年月日
	签名	年月日		签名	年月日
设计	周石龙	16-11-6	标准化	周小琴	16-11-6
校对	王善凤	16-11-7	审核	杨建斌	16-11-8
工艺	赵顺建	16-11-6	批准	杨建忠	16-11-8

材料详见上表

东莞市溪榜电子有限公司
 DONG GUAN XI BANG ELECTRONICS CO., LTD.

检测开关
 XB-TM-VT-07
 带柱4.8H
 物料编码:

阶段标记	重量	比例
S A B C		free

共1张 第1张