

A

B

C

D

E

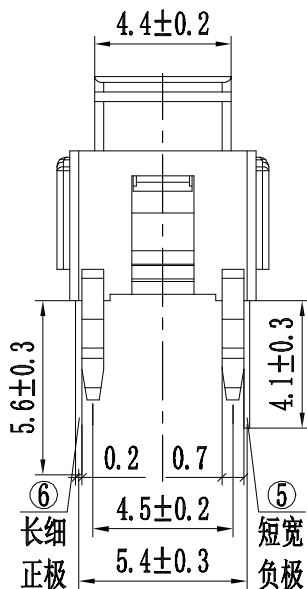
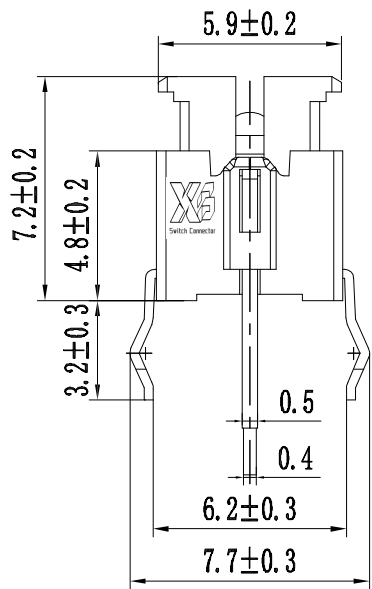
F

G

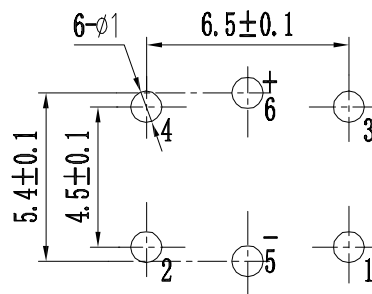
H

I

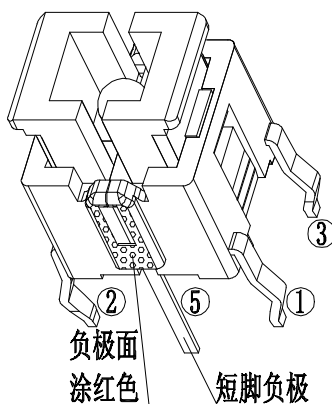
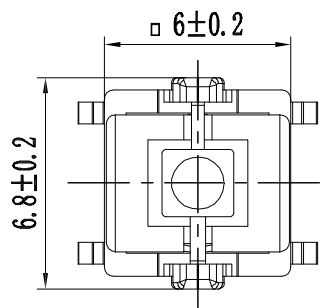
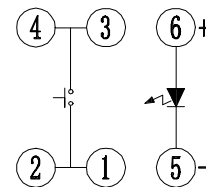
J



元件面孔位图



电原理图



轻触开关主要技术指标: Main Specifications:

气候等级 Climate Grade	额定值 Rated Values	接触电阻 Contact Resistance	耐电压 Dielectric Strength	绝缘电阻 Insulation Resistance	动作力 Operating Force	寿命 Life	盐雾试验 Salt mist. Test
-25℃ 至 +75℃	30V DC, 30mA	≤0.05 Ω	250V AC	≥100M Ω	260gf±50gf	10W times	12±1 hours.

5	——	LED灯		1	透明	A0640红光
4	——	按钮	PA66	1	瓷白	A0640
3	——	弹片	不锈钢	1	Ag	借A0630(φ4.5)
2	——	塑座	PA66	1	黑色	A0640(6x7.2H)
1	——	卡件	H62	1	Ag	A0640
序号	零件料号	名称	材料	数量	镀层/颜色	备注



东莞市溪榜电子有限公司  
DONG GUAN XI BANG ELECTRONICS CO., LTD.

带灯轻触  
外形图

设计	易光明	20.04.16	产品 型号	XB-TS-LED-A0640-1-7.2H26010-R		
审核	张厚富	20.04.16	产品 料号	6×7.2H 红灯260g10W插脚		
批准	张厚军	20.04.16	页码	1 OF 1	A4	
比例	4:1	单位	mm			

变更单号	版本	日期	内容描述	变更	审核	批准	未注公差
	A/0						>20~ ±0.15 >10~20 ±0.10 >5~10 ±0.05 ~5 ±0.03