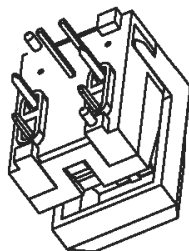
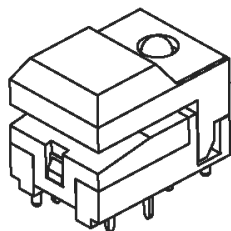
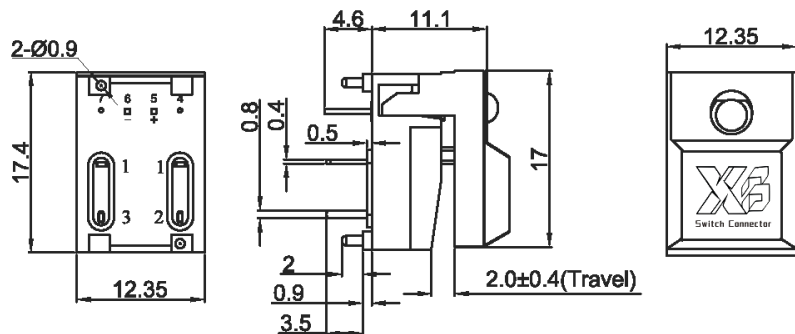
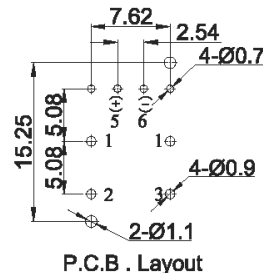
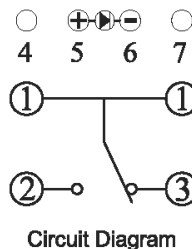


PB86



Specifications

- Circuit :SPDT
- Current rating :12mA
- Voltage rating :24VDC
- Dielectric withstanding voltage:250VAC for 1 minute
- Contact resistance :50mΩ Max. (Initial)
- Insulation resistance :100MΩ Min.
- Operating force :170±50gf
- Total travel :2.0mm±0.4mm
- Mechanical life :Over 50,000 cycles
- Electrical life :Over 10,000 cycles
- Solder specifications :256±5°C for 5 ±0.5 seconds
- Function :Momentary
- Operating temperature :-20° C ~ +70° C



O	Orange	橘色
F	Carnation Pink	粉红
C	Carmine	洋红
P	Pansy	紫罗兰

RG	灯壳颜色	1.8	2.2	2.4	20	120	567	575	Y	Yellow	黄色
	红色	1.8	2.2	2.4	20 <td>120</td> <td>620</td> <td>625</td> <td>W <td>White</td> <td>白色</td> </td>	120	620	625	W <td>White</td> <td>白色</td>	White	白色
U	黄色	2.8	3.2	3.5	20 <td>120</td> <td>460</td> <td>470</td> <td>U <td>Blue</td> <td>蓝色</td> </td>	120	460	470	U <td>Blue</td> <td>蓝色</td>	Blue	蓝色
G	黄绿色	1.8	2.2	2.4	20 <td>120</td> <td>567</td> <td>575</td> <td>R <td>Red</td> <td>红色</td> </td>	120	567	575	R <td>Red</td> <td>红色</td>	Red	红色
O	橙色	1.8	2.2	2.4	20 <td>120</td> <td>600</td> <td>610</td> <td>G <td>Green</td> <td>绿色</td> </td>	120	600	610	G <td>Green</td> <td>绿色</td>	Green	绿色
R	红色	1.9	2.2	2.4	20 <td>120</td> <td>620</td> <td>625</td> <td>B <td>Black</td> <td>黑色</td> </td>	120	620	625	B <td>Black</td> <td>黑色</td>	Black	黑色
	最小	一般	最大	最大操作电压(V)	最大脉冲电流(mA)	最大脉冲电流(mA)	主波长(nm)	峰波长(nm)	A <td>Gray</td> <td>灰色</td>	Gray	灰色
	灯发光颜色X Emitted color X										CAP COLOR (Y)

MATERIAL

Base:PBT, UL rated: 94V-2 Min.;
 Cap: ABS;
 Terminal: Phosphor bronze, Golden plated.

				公差 TOLERANCES	.X±0.3 .XX±0.15		角度 ANGLE ±1°	单位 DIMENSION UNIT	mm.	
A1	电路图变更	2015.10.07	N/A	视角 VIEWING ANGLE		比例尺 SCALE	NONE	日期 DATE	2015.10.07	
A0	New Issue	2010.10.04	N/A	核准	Richard	核对	Sinc	绘图 DRAWN BY	Mashaofei	
版本 VER.	变更说明 CHANGE DESCRIPTION	日期 DATE	ECN NO.	核准 APPROVED BY	Richard	核对 CHECKED BY	Sinc	绘图 DRAWN BY	Mashaofei	
									品名 TITLE	图号 DRAWING NO
									PB86-A1-A-NR-20	PB86-A1-A-NR-20_CP_A1