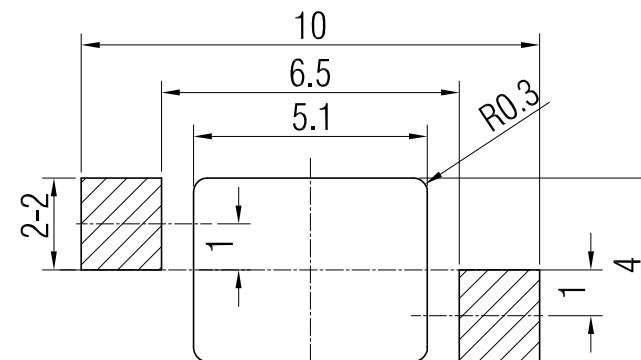


CIRCUIT DIAGRAM



Recommended PAD Layout $\Phi \pm 0.05$
TOP VIEW

技术要求

- 1、额定负载: DC16V 1A .
- 4、开关耐压: AC500V 1分钟, 无击穿闪络现象。
- 3、接触电阻: $\leq 200m\Omega$.
- 5、绝缘电阻: $\geq 50M\Omega$.
- 6、动作力: $20g \pm 5g$.
- 7、开关的电气寿命要求 ≥ 20000 次循环。
- 8、未注尺寸公差按GB/T1804-m级精度要求。

| 借(通)用件登记 | 标记 | 处数 | 更改文件号 | 签名 | 日期 |
|----------|----|-----|-------|------------|----|
| | 设计 | 陈群胜 | 标准化 | | |
| | 校对 | | 批准 | | |
| 日期 | 审核 | | | | |
| | 工艺 | | 日期 | 2019.07.16 | |

外形图

XB 东莞市溪榜电子有限公司
DONG GUAN XI BANG ELECTRONICS CO., LTD.

检测开关

XB-TM-VS-155

| 图样标记 | 重量 | 比例 |
|-------------|----|----|
| | | |
| 共 1 页 第 1 页 | | |

| 序号 | 名称 | 材质 | 规格 | 耐高温 | 数量 | 备注 |
|----|----|------|----|-----|----|----|
| 6 | 弹片 | 复银铜 | | | 1 | |
| 5 | 焊脚 | 黄铜 | | | 2 | 镀银 |
| 4 | 基座 | PA46 | | | 1 | 黑色 |
| 3 | 弹簧 | 钢丝 | | | 1 | |
| 2 | 盖子 | PA46 | | | 1 | 黑色 |
| 1 | 按柄 | PA46 | | | 1 | 黑色 |