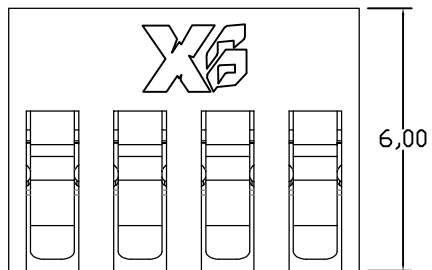
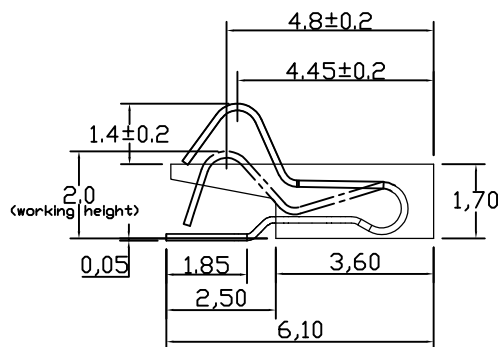
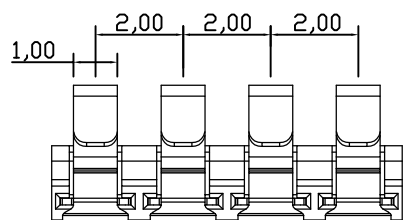


RECOMMENDED PCB LAYOUT
TOP VIEW (.XX ± 0.05)



性能:

- 额定电流: 2.0A
- 额定电压: 12V
- 耐电压: 500V
- 接触电阻: 30mΩ MAX
- 绝缘电阻: 500MΩ
- 工作温度: -40℃ ~ +85℃
- 塑件(材质): LCP
- 接触点(材质): 磷铜, 触点镀金3U"
- 使用寿命: 5000次以上

Pin数	PART NO.	DIM A
2Pin	XB-BC-12-2P170	4.0
3Pin	XB-BC-12-3P170	6.0
4Pin	XB-BC-12-4P170	8.0
5Pin	XB-BC-12-5P170	10.0
6Pin	XB-BC-12-6P170	12.0
7Pin	XB-BC-12-7P170	14.0
8Pin	XB-BC-12-8P170	16.0

版本REV	更新标记REVISION	日期DATE	未注公差 TOLERANCE	东莞市溪榜电子有限公司 DONG GUAN XI BANG ELECTRONICS CO., LTD. 品名ARTICLE: 电池连接座 图号MODEL: XB-BC-12-NP A4
			X. ±0.35	
			X.X ±0.25	
			X.XX ±0.15	
绘制DRAWN			X.XXX ±0.05	
设计DES' D	付坚强		视图方法 PROJECTION	
审核CHK' D	叶泽奇			
批准APPV' D	张志敬		比例SCALE: 3:1	单位UNIT: mm 页码SHEET: 共1页 第1页