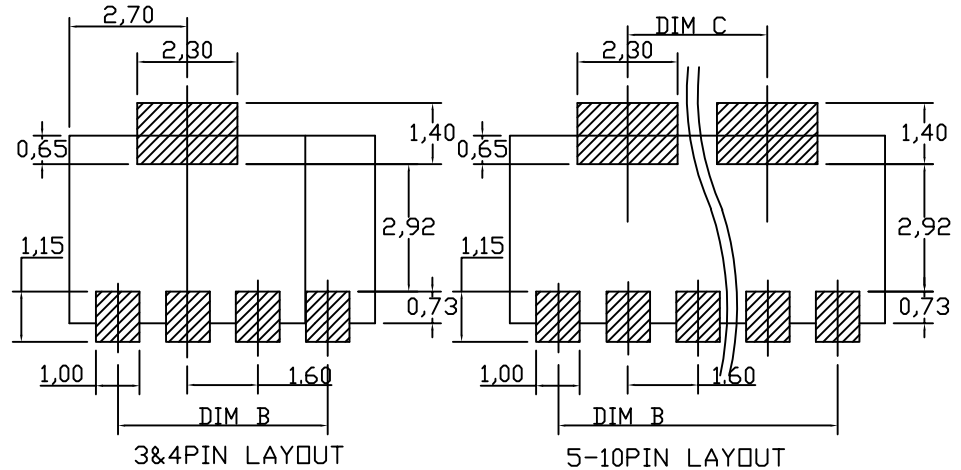
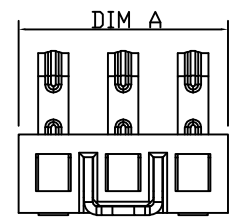


性能:

- 额定电流: 2.0A
- 额定电压: 12V
- 耐电压: 500V
- 接触电阻: 30mΩ MAX
- 绝缘电阻: 500MΩ
- 工作温度: -40℃ ~ +85℃
- 塑件(材质): LCP
- 接触点(材质): 磷铜, 触点镀金3U"
- 使用寿命: 3000次以上



XB-BC-16-10P180-R190	16.00	14.40	11.20
XB-BC-16-9P180-R190	14.40	12.80	9.60
XB-BC-16-8P180-R190	12.80	11.20	8.00
XB-BC-16-7P180-R190	11.20	9.60	6.40
XB-BC-16-6P180-R190	9.60	8.00	4.80
XB-BC-16-5P180-R190	8.00	6.40	3.20
XB-BC-16-4P180-R190	6.40	4.80	0
XB-BC-16-3P180-R190	4.80	3.20	0
BE FILED	DIMA	DIMB	DIMC

版本REV.	更新标记REVISIONNOTE	日期DATE	未注公差 TOLERANCE
			X. ±0.35
			X.X ±0.25
			X.XX ±0.15
			X.XXX ±0.05
绘制DRAWN			视图方法 PROJECTION
设计DES'D	付坚强		
审核CHK'D	叶泽奇		
批准APPV'D	彭继华		

XB 东莞市溪榜电子有限公司
DONG GUAN XI BANG ELECTRONIC CS CO., LTD.

品名ARTICLE:		电源连接器	
图号MODEL:			
XB-BC-16系列 1.8H R1.9		A4	
比例SCALE:	3: 1	单位UNIT:	mm
		页码SHEET: 共1页 第1页	