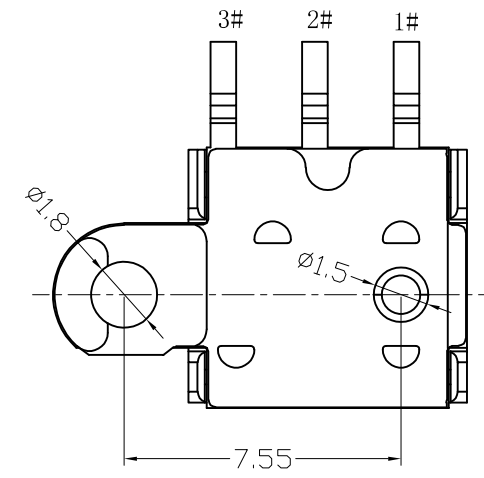
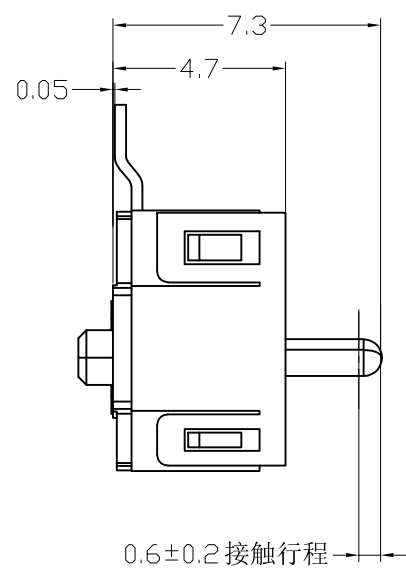
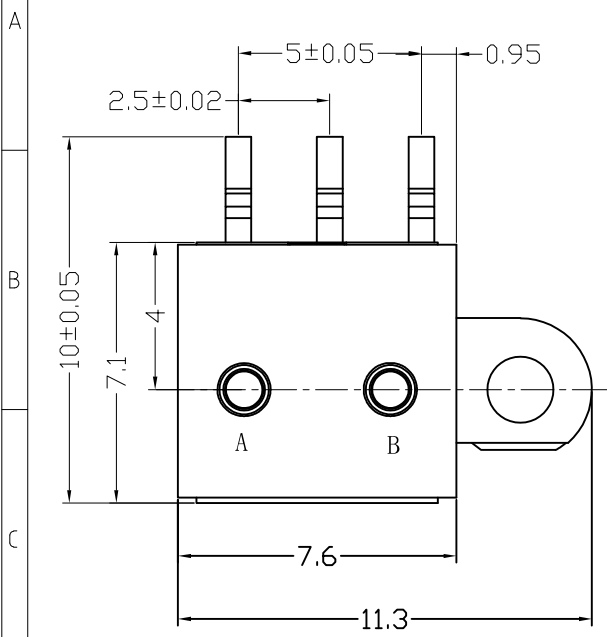
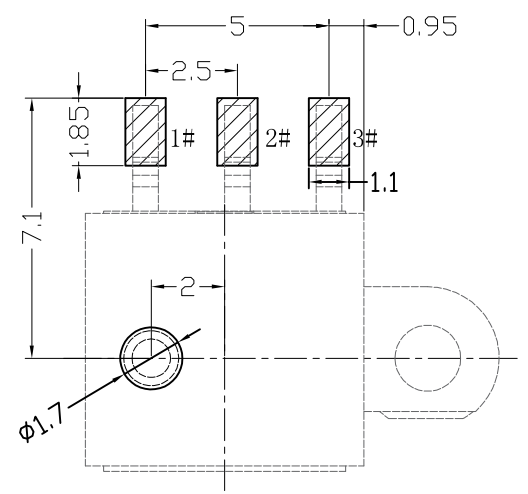


6	7	8
标记 MARK.	ECN编号/变更内容 ECN NO/DEFINITION	日期 DATE
		修改 REVISE
		核准 APPROVE

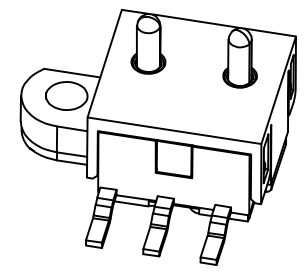
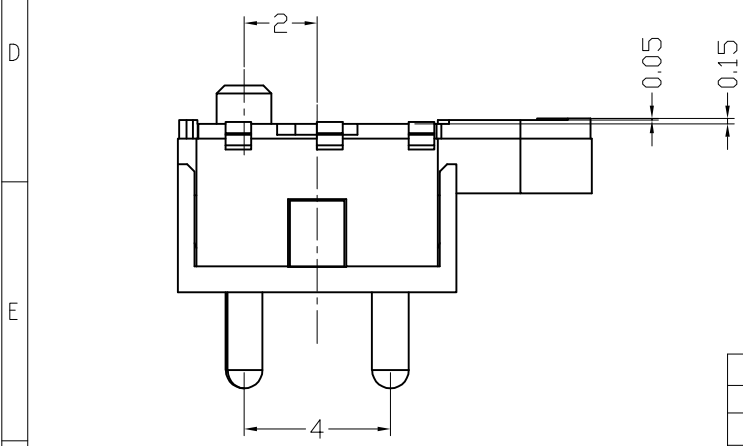


脚位 档位	1#	2#	3#
A未按压			
A按压	○	○	
B未按压			
B按压		○	○

电气原理图



P. C. B MOUNTING PATTERN DIMENSION



项目	规格	未标注公差列表		单位: UNIT	mm	产品系列 Product series	检测开关
额定电负荷:	DC12V 100mA	X.	±0.2	X.°	±1°	产品名称 Product Title	三脚贴片检测开关
绝缘电阻:	≥100MΩ 100V DC/1min	.X	±0.1	.X°	±0.5°	产品编码 Product number	XB-SW-74-02
耐压强度:	AC250V 50Hz/1min	.XX	±0.05	.XX°	±0.3°		
电气寿命:	50,000 cycles Min	.XXX	±0.02	.XXX°	---		
环境温度:	-40°C ~ +85°C	设计 DESIGN		图号 DWG NO.			
接触电阻:	≤200mΩ Max	审核 CHECKED		视图 VIEW	比例 SCALE	5 : 1	
行程:	1.7±0.2	校准化 STANDARD		版本 REV.	A0		
动作力:	25±5gf	批准 APPROVE		日期	2020/03		

XB 东莞市溪榜电子有限公司
DONG GUAN XI BANG ELECTRONICS CO., LTD.