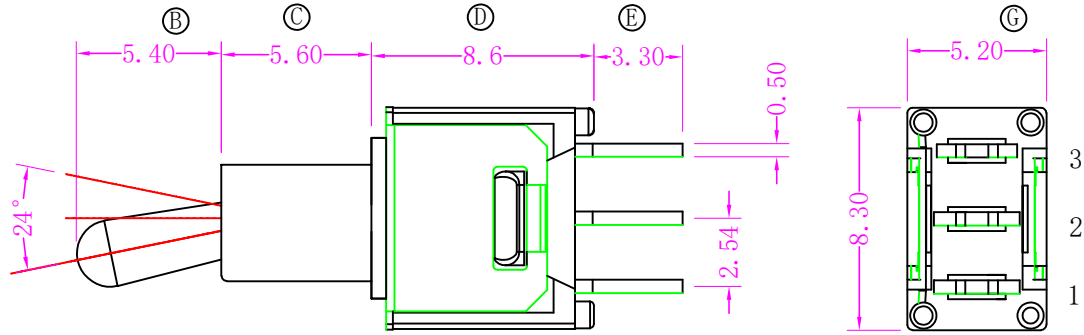
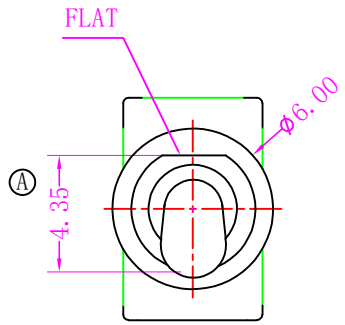
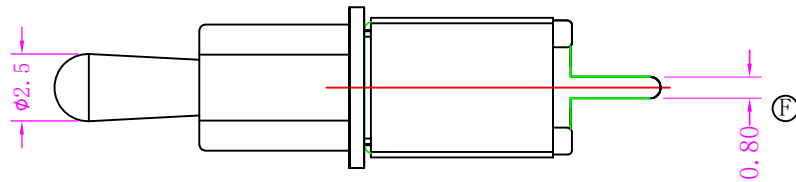


REV	DESCRIPTION	DESIGNER	DATE

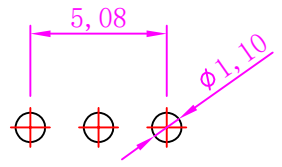
自由公差		
区分	类别	公差
0	<0.5	±0.10
0.50	<5	±0.15
5.0	<10	±0.20
10.0	<20	±0.30
20.0	<50	±0.40
未标注R角		R0.2
未标注角度公差		±1°



手柄位置及导通端子示意图

	POS. 1	POS. 2	POS. 3
Model NO.			
103	ON	OFF	ON
SCHEMATIC		OPEN	

标注：A - G 尺寸的重点检验尺寸



安装孔尺寸

SCALE	1:1		UNIT: mm
-------	-----	--	----------

CKD		DWN	黄泳何
-----	--	-----	-----

APVD		DATE	2018-3-15
------	--	------	-----------

NO	NAME	MATERIAL	QTY	FINISHING	NO	NAME	MATERIAL	QTY	FINISHING	SPECIFICATION NO.
1	手柄	黄铜	1	镀铬	7	动触片	H65	1	镀银	
2	轴套	黄铜	1	镀镍	8	端子	H65	3	镀银	TITLE
3	铁盖	SUS	1	本色	9	基座	PPA	1	红色	Sub-Miniature Toggle Switch
4	弹簧	碳钢	1	黑色						PART NO.
5	摆杆	SPCC	1	镀镍						XB-ST-0-103-C02-N000-RS
6	滑块	PA46	1	黑色						MATERIAL NO.