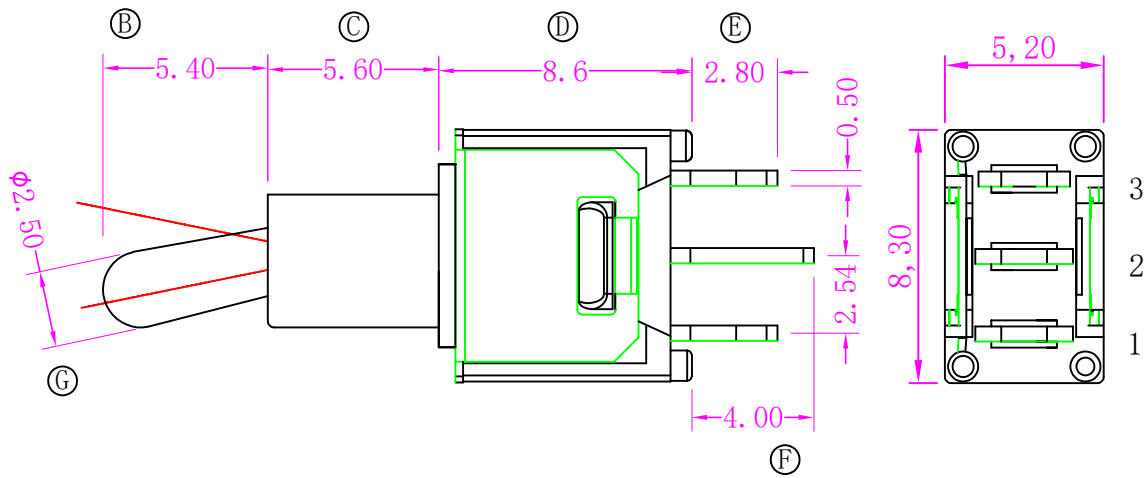
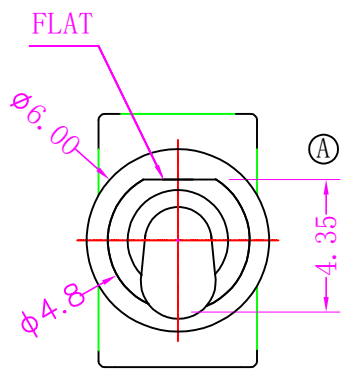
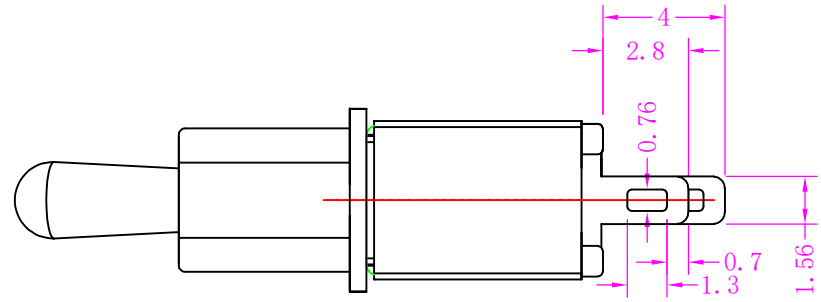


| REV | DESCRIPTION | DESIGNER | DATE |
|-----|-------------|----------|------|
| | | | |

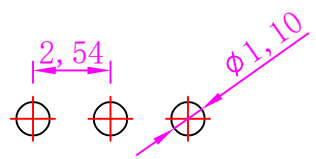
| 自由公差 | | |
|---------|------|-------|
| 区分 | 类别 | 公差 |
| 0 | <0.5 | ±0.10 |
| 0.50 | <5 | ±0.15 |
| 5.0 | <10 | ±0.20 |
| 10.0 | <20 | ±0.30 |
| 20.0 | <50 | ±0.40 |
| 未标注R角 | | R0.2 |
| 未标注角度公差 | | ±1° |



手柄位置及导通端子示意图

| Model NO. | POS. 1 | POS. 2 | POS. 3 |
|-----------|--------|--------|--------|
| | | | |
| 103 | ON | OFF | ON |
| SCHEMATIC | | OPEN | |

标注: ①-⑦尺寸的重点检验尺寸



端子安装孔尺寸

| NO | NAME | MATERIAL | QTY | FINISHING | NO | NAME | MATERIAL | QTY | FINISHING |
|----|------|----------|-----|-----------|----|------|----------|-----|-----------|
| 1 | 手柄 | 黄铜 | 1 | 镀铬 | 7 | 动触片 | H65 | 1 | 镀银 |
| 2 | 轴套 | 黄铜 | 1 | 镀铬 | 8 | 端子 | H65 | 3 | 镀银 |
| 3 | 铁盖 | SUS | 1 | 本色 | 9 | 基座 | PPA | 1 | 红色 |
| 4 | 弹簧 | 碳钢 | 1 | 黑色 | | | | | |
| 5 | 摆杆 | SPCC | 1 | 镀镍 | | | | | |
| 6 | 滑块 | PA46 | 1 | 黑色 | | | | | |

| | | | |
|-------|-----|------|----------|
| SCALE | 1:1 | | UNIT: mm |
| CKD | | DWN | 黄泳何 |
| APVD | | DATE | 2018-3-7 |

| | |
|-------------------|-------------------------|
| SPECIFICATION NO. | |
| TITLE | TOGGLE SWITCH |
| PART NO. | XB-ST-0-103-C01-N000-RS |
| MATERIAL NO. | |

东莞市溪榜电子有限公司
DONG GUAN XI BANG ELECTRONI CS CO., LTD.