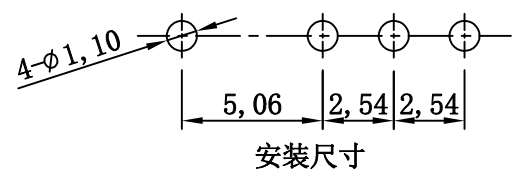
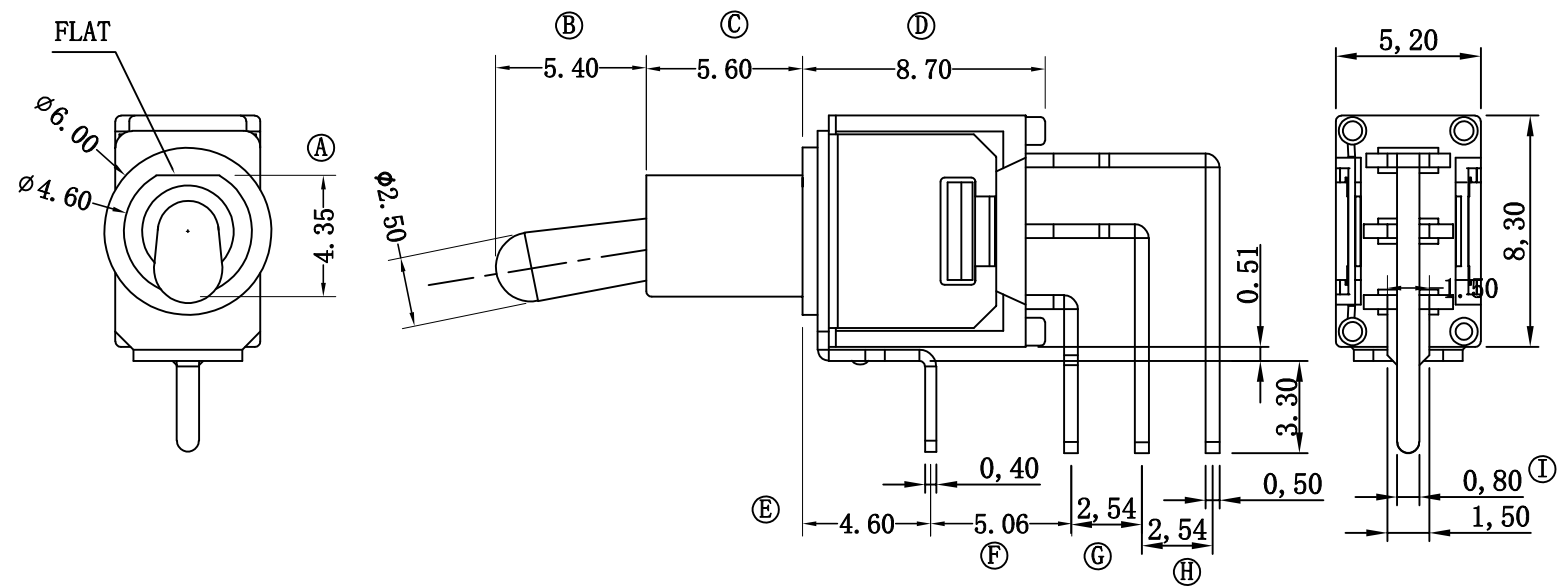


REV	DESCRIPTION	DESIGNER	DATE	自由公差		
				区分	公差	
				0	<0.5	±0.10
				0.50	<5	±0.15
				5.0	<10	±0.20
				10.0	<20	±0.30
				20.0	<50	±0.40
				未标注R角		R0.2
				未标注角度公差		±1°



注：A-I 尺寸的重点检验尺寸

手柄位置及导通端子示意图

	POS. 1	POS. 2	POS. 3
Model NO.			
102	ON	NONE	ON
SCHEMATIC		NONE	

SCALE	1:1		UNIT: mm
CKD		DWN	徐耀飞
APVD		DATE	2019. 11. 25
SPECIFICATION NO.			
TITLE	Sub-Miniature Toggle Switch		
PART NO.	XB-ST-0-102-C04-N004-RS		
MATERIAL NO.			
东莞市溪榜电子有限公司 DONG GUAN XI BANG ELECTRONICS CO., LTD.			

NO	NAME	MATERIAL	QTY	FINISHING	NO	NAME	MATERIAL	QTY	FINISHING
1	手柄	黄铜	1	镀铬	7	铁盖	SUS	1	本色
2	压簧	碳钢	1	本色	8	基座	PPA	1	红色
3	轴套	黄铜	1	镀铬	9	码片	黄铜	1	镀银
4	摆杆	SPCC	1	镀镍	10	边端子	黄铜	2	镀银
5	滑块	铁氟龙	1	本色	11	中端子	黄铜	1	镀银
6	插脚	黄铜	1	镀银	12				