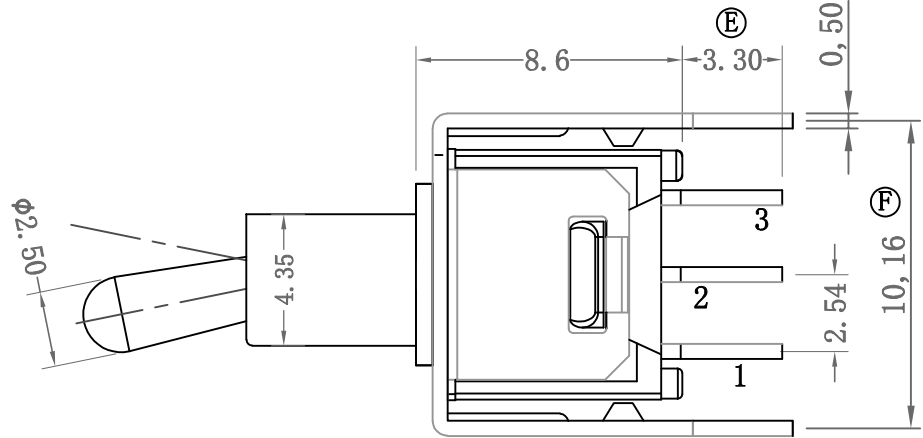
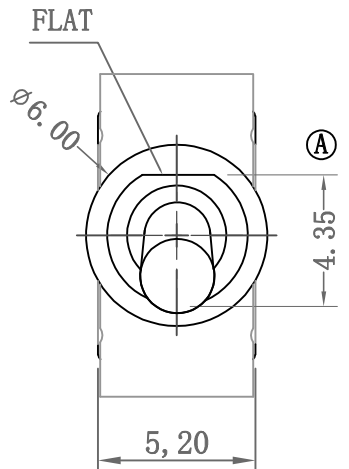
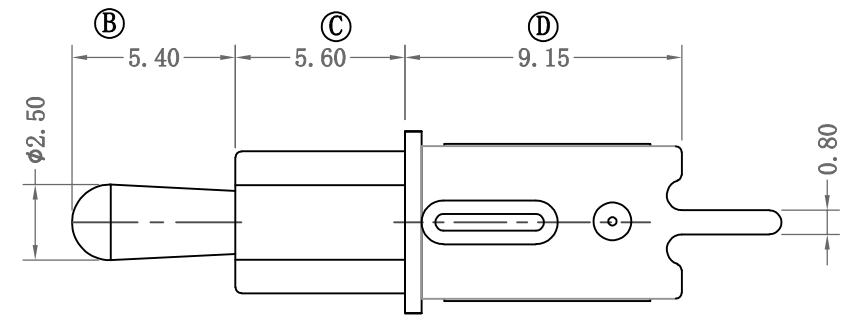


REV	DESCRIPTION	DESIGNER	DATE
-----	-------------	----------	------

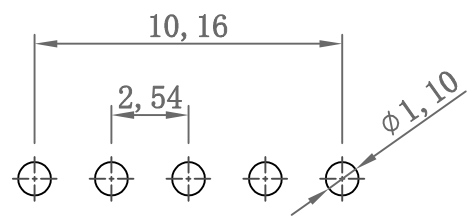
自由公差		
区分	类别	公差
0	<0.5	±0.10
0.50	<5	±0.15
5.0	<10	±0.20
10.0	<20	±0.30
20.0	<50	±0.40
未标注R角		R0.2
未标注角度公差		±1°



手柄位置及导通端子示意图

	POS. 1	POS. 2
Model NO.		
102	ON	ON
SCHEMATIC		

标注: ①-⑥ 尺寸的重点检验尺寸



安装孔尺寸

NO	NAME	MATERIAL	QTY	FINISHING	NO	NAME	MATERIAL	QTY	FINISHING
1	手柄	黄铜	1	镀铬	7	动触片	H65	1	镀银
2	轴套	黄铜	1	镀镍	8	端子	H65	3	镀银
3	铁盖	SUS	1	本色	9	基座	PPA	1	红色
4	弹簧	碳钢	1	黑色	10	插脚	SPCC	1	镀锡
5	摆杆	SPCC	1	镀镍					
6	滑块	PA46	1	黑色					

SCALE	1:1	UNIT: mm
CKD		DWN 徐耀飞
APVD		DATE 2017. 4. 17
SPECIFICATION NO.		
TITLE	Sub-Miniature Toggle Switch	
PART NO.	XB-ST-102-C002-N002-RS	
MATERIAL NO.		